



Kaschutz

Cenník

platný od 1. júna 2025

EUROPACKET / FIREPACKET

Europacket 4 PILO	Strana	3
Europacket 6 PILO	Strana	4
Firepacket 6 PILO	Strana	5
Europacket 6	Strana	6
Europacket 10	Strana	7
Firepacket 6	Strana	8
Firepacket 10	Strana	9
Firepacket 6 EDGE	Strana	10
Firepacket 10 EDGE	Strana	11

PECOVÉ VLOŽKY

Eurotherm	4 E EV	strana	13 - 14
Eurotherm	5 E EV NOVINKA	strana	13 - 14
Eurotherm	6 E EV	strana	15 - 16
Eurotherm	6 E EV GET	strana	17 - 18
Eurotherm	8 E EV 500	strana	19 - 20
Eurotherm	10 E EV	strana	20 - 21
Eurotherm	10 E EV GET	strana	22 - 23
Eurotherm	12 E EV	strana	24 - 25
Eurotherm	4 E EV Tunnel	strana	26 - 27
Eurotherm	6 E EV Tunnel	strana	28 - 29
Eurotherm	6 E EV Tunnel GET	strana	30 - 31
Eurotherm	10 E EV Tunnel	strana	32 - 33
Eurotherm	10 E EV Tunnel GET	strana	34 - 35
Eurotherm	12 E EV Tunnel	strana	36 - 37
Eurotherm	10 E Edge	strana	38 - 39
Firetherm	6	strana	40 - 41
Firetherm	10	strana	42 - 43
Firetherm	12	strana	44 - 45
Firetherm	6 Tunnel	strana	46 - 47
Firetherm	10 Tunnel	strana	48 - 49
Firetherm	12 Tunnel	strana	50 - 51
Firetherm	6 Edge	strana	52 - 53
Firetherm	10 Edge	strana	54 - 55
Firetherm	12 Edge	strana	56 - 57

PRÍSLUŠENSTVO

Teplovzdušné výmenníky	strana	58 - 59
Zakurovacie klapky / Kominové klapky	strana	58 - 59
PILO-Akumulačný šamotový nadstavec	strana	58 - 59
Kvadratické nadstavce	strana	58 - 59
Externý prívod vzduchu	strana	58 - 59
Hliníkové flexi hadice	strana	58 - 59
Dymovody	strana	60 - 61

AUTOMATICKÁ REGULÁCIA SPALOVANIA

Euromatic TOUCH / WLAN	strana	62 - 63
------------------------	--------	---------

MIO akumulčná pec

MIO 2 sklenená	strana	64 - 65
MIO 4 sklenená	strana	64 - 65

EUROPACKET 4 PILO

- Skúšané podľa normy 15a-B-VG platnej od 01.01.2015, podľa BImSchV2 a EN 13229
- vhodné pre keramický a kovový povrch
- vhodné pre prevádzku v miestnosti nezávislej na prívod vzduchu

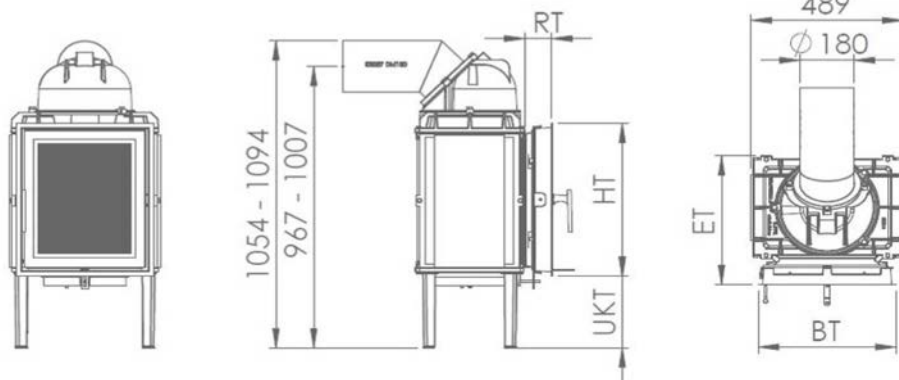
Sada obsahuje:

- Pecová vložka Kaschütz Eurotherm 4E EV (1ks)
- Dvierka dvojsklo "Elegance" 42/52 cm - čierne (1ks)
- Akumulačný nadstavec PILO Rath (3 rady, 4 ťahy)
- Adaptér na PILO (1 ks)
- Nadstavec na dymovod Ø 150 / 160 (1 ks)
- Keramická šnúra Ø 30 mm pre PILO príklop

EUROPACKET ET 4/E EV s manuálnym ovládaním/ KSPET4 - **5.545 € s DPH**
EUROPACKET ET 4/E EV s Euromatic / KSPET4ST - **7.169 € s DPH**

PARAMETRE:

Komín:	Ø 150 / 160 mm / 6 m (12 Pa)
Nadmorská výška:	0 - 700 m n.m
Nom. dávka paliva	4,5 kg
Prikladací interval	8 hod.
Nominálny výkon	2,2 kW/hod.
Účinnosť	> 80 %



ZA PRÍPLATOK:

Dvierka Elegance 42/52	čierne	HTE42S	0,00
Aurea 42/52 nerez	celopresklené dvierka (424x524 mm), nerezový rám	HTAETE	225,00
Aurea 42/52 čierne	celopresklené dvierka (424x524 mm), čierny rám	HTAETS	225,00
Aurea 46/56 nerez	celopresklené dvierka (460x560mm), nerezový rám	HTAETE46	298,00
Aurea 46/56 čierne	celopresklené dvierka (460x560 mm), čierny rám	HTAETS46	298,00
Aurea samozatváracie	(za príplatok)	HTAETSS	159,00
Aurea samozamykacie	(za príplatok)	HTAETSV	430,00

Adaptér vodorovný	Ø 125	TOUCH-cena za set	otočný (bez flexi hadice)	EMAW125HE	2.019,00
Rúrová klapka	Ø 125	TOUCH-cena za set	(vrátane adaptéra a flexi hadice)	EMHK125HEAW	2.083,00
Adaptér vodorovný	Ø 125	WLAN-cena za set	otočný (bez flexi hadice)	EMWAW125HE	1.879,00
Rúrová klapka	Ø 125	WLAN-cena za set	(vrátane adaptéra a flexi hadice)	EMWHK125HEAW	1.942,00

6-pólový vodič	bežný meter (na WLAN 50 cm v cene)	EMSTL6P	15,00
Adaptér vodorovný 125	adaptér pre prívod vzduchu na horenie	AW125	213,00

EUROPACKET 6 PILO

- Skúšané podľa normy 15a-B-VG platnej od 01.01.2015, podľa BImSchV2 a EN 13229
- vhodné pre keramický a kovový povrch
- vhodné pre prevádzku v miestnosti nezávislej na prívod vzduchu

Sada obsahuje:

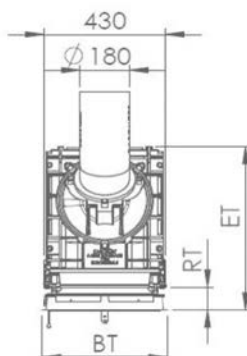
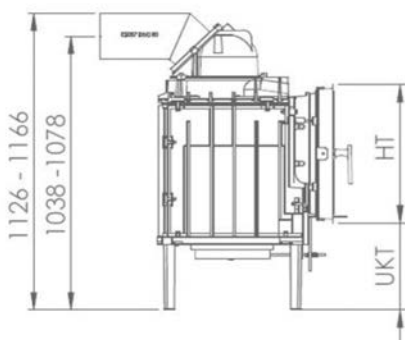
- Pecová vložka Kaschütz Eurotherm 6/E EV (1ks)
- Dvierka dvojsklo "Elegance" 42/52 cm - čierne (1ks)
- Akumulačný nadstavec PILO Rath (4 rady, 4 ťahy)
- Adaptér na PILO (1 ks)
- Nadstavec na dymovod Ø 150 / 160 (1 ks)
- Keramická šnúra Ø 30 mm pre PILO príklop

EUROPACKET ET 6/E EV s manuálnym ovládaním/ KSPET6 - **5.929 € s DPH**

EUROPACKET ET 6/E EV s Euromatic / KSPET6ST - **7.553 € s DPH**

PARAMETRE:

Komín:	Ø 150 / 160 mm / 6 m (12 Pa)
Nadmorská výška:	0 - 700 m n.m
Nom. dávka paliva	7,5 kg
Prikladací interval	8 hod.
Nominálny výkon	3,6 kW/hod.
Účinnosť	> 80 %



ZA PRÍPLATOK:

Dvierka Elegance 42/52	čierne	HTE42S	0,00
Aurea 42/52 nerez	celopresklené dvierka (424x524 mm), nerezový rám	HTAETE	225,00
Aurea 42/52 čierne	celopresklené dvierka (424x524 mm), čierny rám	HTAETS	225,00
Aurea 46/56 nerez	celopresklené dvierka (460x560mm), nerezový rám	HTAETE46	298,00
Aurea 46/56 čierne	celopresklené dvierka (460x560 mm), čierny rám	HTAETS46	298,00

Aurea samozatváracie	(za príplatok)	HTAETSS	159,00
Aurea samozamykacie	(za príplatok)	HTAETSV	430,00

Adaptér vodorovný	Ø 125	TOUCH-cena za set	otočný (bez flexi hadice)	EMAW125HE	2.019,00
Rúrová klapka	Ø 125	TOUCH-cena za set	(vrátane adaptéra a flexi hadice)	EMHK125HEAW	2.083,00
Adaptér vodorovný	Ø 125	WLAN-cena za set	otočný (bez flexi hadice)	EMWAW125HE	1.879,00
Rúrová klapka	Ø 125	WLAN-cena za set	(vrátane adaptéra a flexi hadice)	EMWHK125HEAW	1.953,00

6-pólový vodič	bežný meter (na WLAN 50 cm v cene)	EMSTL6P	15,00
----------------	------------------------------------	---------	--------------

Adaptér vodorovný 125	adaptér pre prívod vzduchu na horenie	AW125	213,00
-----------------------	---------------------------------------	-------	---------------

FIREPACKET 6 PILO

- Skúšané podľa normy 15a-B-VG platnej od 01.01.2015, podľa BImSchV2 a EN 13229
- vhodné pre keramický a kovový povrch
- vhodné pre prevádzku v miestnosti nezávislej na prívod vzduchu

Sada obsahuje:

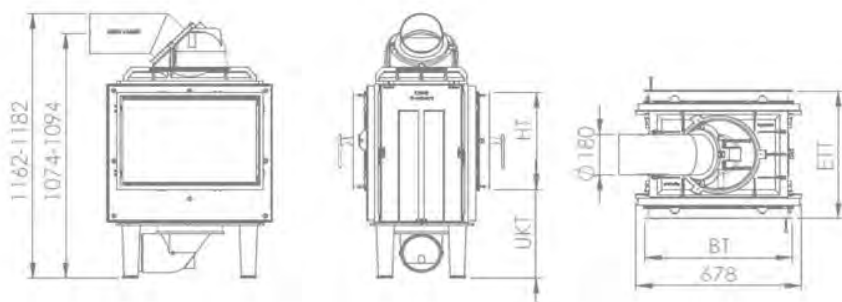
- Pecová vložka Kaschütz Firetherm 6 (1ks)
- Dvierka dvojsklo "Aurea" 616/432 mm (1ks) čierne alebo nerezové
- Akumulačný nadstavec PILO Rath (4 rady, 4 ťahy)
- Adaptér na PILO (1 ks)
- Nadstavec na dymovod Ø 150 / 160 (1 ks)
- Keramická šnúra Ø 30 mm pre PILO príklop

FIREPACKET FT 6/E EV s manuálnym ovládaním/ KSPFT6 - 6.748 € s DPH

FIREPACKET FT 6/E EV s Euromatic / KSPFT6SST - 8.195 € s DPH

PARAMETRE: (informatívne, vždy prepočítať podľa aktuálnych podmienok stavby)

Komín:	Ø 160 mm / 6 m (12 Pa)
Nadmorská výška:	0 - 700 m n.m
Nom. dávka paliva	7,5 kg
Prikladací interval	8 hod.
Nominálny výkon	3,6 kW/hod.
Účinnosť	> 80 %



ZA PRÍPLATOK:

Aurea nehrdz. oceľ		celopresklené dvierka 616x432 mm, nerezový rám		HTAFTE	0,00
Aurea čierne		celopresklené dvierka 616x432 mm, čierny rám		HTAFTS	0,00
Aurea samozatváracie		(za príplatok)		HTAETSS	159,00
Aurea samozamykacie		(za príplatok)		HTAETSV	430,00
Adaptér vodorovný	Ø 125	TOUCH-cena za set	otočný (bez flexi hadice)	EMAW125HE	2.019,00
Rúrová klapka	Ø 125	TOUCH-cena za set	(vrátane adaptéra a flexi hadice)	EMHK125HEAW	2.083,00
Adaptér vodorovný	Ø 125	WLAN-cena za set	otočný (bez flexi hadice)	EMWAW125HE	1.879,00
Rúrová klapka	Ø 125	WLAN-cena za set	(vrátane adaptéra a flexi hadice)	EMWHK125HEAW	1.942,00
6-pólový vodič		bežný meter (na WLAN 50 cm v cene)		EMSTL6P	15,00
Adaptér vodorovný	Ø 125	adaptér pre prívod vzduchu na horenie		AW125	213,00

EUROPACKET 6 s akumulárným cordieritovým t'ahom CTS

- Skúšané podľa normy 15a-B-VG platnej od 01.01.2015, podľa BImSchV2 a EN 13229
- vhodné pre keramický a kovový povrch
- vhodné pre prevádzku v miestnosti nezávislej na prívod vzduchu

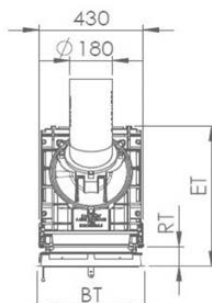
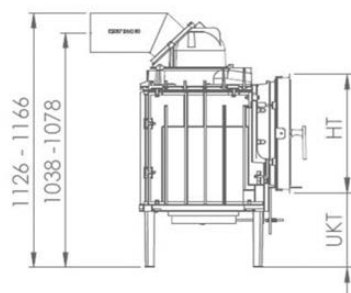
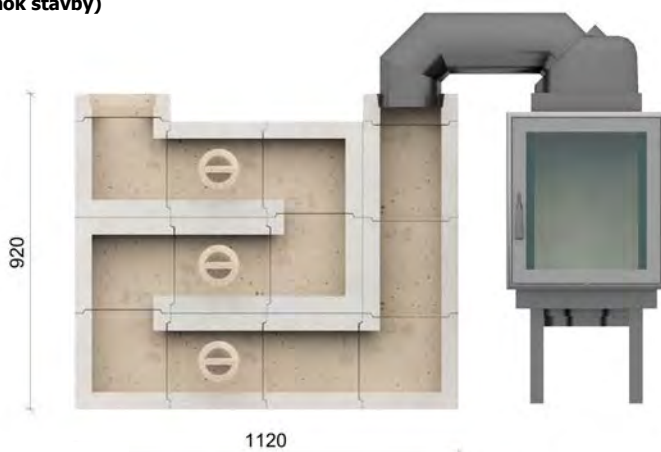
Sada obsahuje:

- Pecová vložka Kaschütz Eurotherm 6/E EV (1ks)
- Dvierka dvojsklo "Elegance" 42/52 cm - čierne (1ks)
- Liatinové koleno Ø 180 mm (1ks)
- Kupola s dymovodom Ø 180 mm (1ks)
- CTS Prechodový kus Ø 280 mm (2ks)
- CTS Základná - t'ahová tvarovka 280x280 mm (2ks)
- CTS Základná s čistiacim otvorom - t'ahová tvarovka 280x280 mm (4ks)
- CTS Zátka čistiaceho otvoru (3ks)
- CTS Rohová - t'ahová tvarovka 280x280 mm, 90 ° (5ks)
- CTS Rohová "R" - t'ahová tvarovka 90 ° (1ks)
- CTS Gasschlitz tvarovka 7,5 cm² (2ks)

6.067 € s DPH

PARAMETRE: (informatívne, vždy prepočítať podľa aktuálnych podmienok stavby)

Komín:	Ø 160 mm / 6 m (12 Pa)
Nadmorská výška:	Ø 0 - 700 m n.m
Nom. dávka paliva	7,5 kg
Prikladací interval	12 hod.
Nominálny výkon	2,0 kW/hod.
Účinnosť	> 80 %
Dĺžka t'ah.systému	cca 3,52 m
Hmotnosť t'ah.systému	cca 379,1 kg
Gasschlitz	7,5 cm ²



ZA PRÍPLATOK:

Dvierka Elegance 42/52	čierne	HTE42S	0,00
Aurea 42/52 nerez	celopresklené dvierka (424x524 mm), nerezový rám	HTAETE	225,00
Aurea 42/52 čierne	celopresklené dvierka (424x524 mm), čierny rám	HTAETS	225,00
Aurea 46/56 nerez	celopresklené dvierka (460x560mm), nerezový rám	HTAETE46	298,00
Aurea 46/56 čierne	celopresklené dvierka (460x560 mm), čierny rám	HTAETS46	298,00
Aurea samozatváracie	(za príplatok)	HTAETSS	159,00
Aurea samozamykacie	(za príplatok)	HTAETSV	430,00

Adaptér vodorovný	Ø 125	TOUCH-cena za set	otočný (bez flexi hadice)	EMAW125HE	2.019,00
Rúrová klapka	Ø 125	TOUCH-cena za set	(vrátane adaptéra a flexi hadice)	EMHK125HEAW	2.093,00
Adaptér vodorovný	Ø 125	WLAN-cena za set	otočný (bez flexi hadice)	EMWAW25H	1.879,00
Rúrová klapka	Ø 125	WLAN-cena za set	(vrátane adaptéra a flexi hadice)	EMWHK125HEAW	1.942,00

6-pólový vodič	bežný meter (na WLAN 50 cm v cene)	EMSTL6P	15,00
Adaptér vodorovný 125	adaptér pre prívod vzduchu na horenie	AW125	213,00

EUROPACKET 10 s akumulčným cordieritovým t'ahom CTS

- Skúšané podľa normy 15a-B-VG platnej od 01.01.2015, podľa BImSchV2 a EN 13229
- vhodné pre keramický a kovový povrch
- vhodné pre prevádzku v miestnosti nezávislej na prívod vzduchu

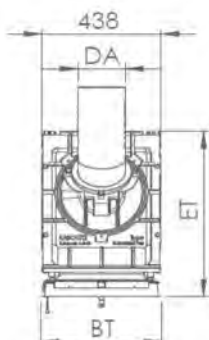
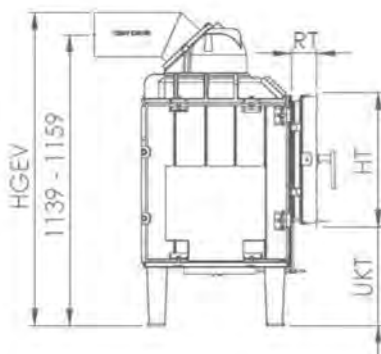
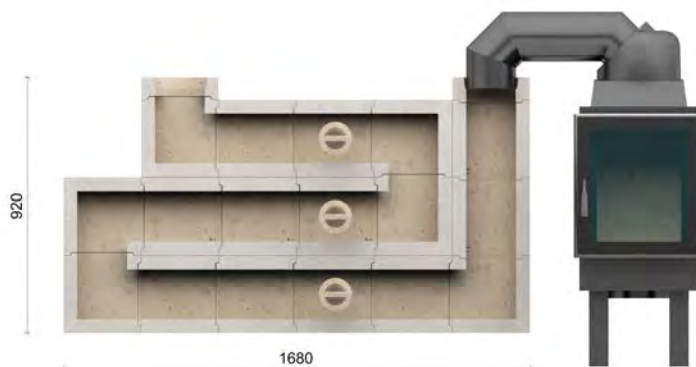
Sada obsahuje:

- Pecová vložka Kaschütz Eurotherm 10 E EV (1ks)
- Dvierka dvojsklo "Elegance" 42/52 cm - čierne (1ks)
- Liatinové koleno Ø 180 mm (1ks)
- Kupola s dymovodom Ø 180 mm (1ks)
- CTS Prechodový kus Ø 280 mm (2ks)
- CTS Základná - t'ahová tvarovka 280x280 mm (7ks)
- CTS Základná s čistiacim otvorom - t'ahová tvarovka 280x280 mm - priama (4ks)
- CTS Zátka čistiaceho otvoru (3ks)
- CTS Rohová - t'ahová tvarovka 280x280 mm, 90 ° (5ks)
- CTS Rohová "R" - t'ahová tvarovka 90 ° (1ks)
- CTS Gasschlitz tvarovka 10/12,5/15 cm² (2ks)

6.873 € s DPH

PARAMETRE: (informatívne, vždy prepočítat' podľa aktuálnych podmienok stavby)

Komín:	Ø 200 mm / 6 m (12 Pa)
Nadmorská výška:	0 - 700 m n.m
Nom. dávka paliva	12,5 kg
Prikladací interval	12 hod.
Nominálny výkon	3,3 kW/hod.
Účinnosť	> 80 %
Dĺžka t'ah.systému	cca 4,92 m
Hmotnosť t'ah.systému	cca 527 kg
Gasschlitz	12,5 cm ²



ZA PRÍPLATOK:

Dvierka Elegance 42/52	čierne	HTE42S	0,00
Aurea 42/52 nerez	celopresklené dvierka (424x524 mm), nerezový rám	HTAETE	225,00
Aurea 42/52 čierne	celopresklené dvierka (424x524 mm), čierny rám	HTAETS	225,00
Aurea 46/56 nerez	celopresklené dvierka (460x560mm), nerezový rám	HTAETE46	298,00
Aurea 46/56 čierne	celopresklené dvierka (460x560 mm), čierny rám	HTAETS46	298,00

Aurea samozatváracie	(za príplatok)	HTAETSS	159,00
Aurea samozamykacie	(za príplatok)	HTAETSV	430,00

Adaptér zvislý	Ø 160	TOUCH-cena za set	otočný (bez flexi hadice)	EMAS160HE	2.109,00
Adaptér vodorovný	Ø 160	TOUCH-cena za set	otočný (bez flexi hadice)	EMAW160HE	2.093,00
Rúrová klapka	Ø 160	TOUCH-cena za set	(vrátane adaptéra a flexi hadice)	EMHK160HEAS	2.083,00

Adaptér zvislý	Ø 160	WLAN-cena za set	otočný (bez flexi hadice)	EMWAS160HE	1.879,00
Adaptér vodorovný	Ø 160	WLAN-cena za set	otočný (bez flexi hadice)	EMWAW160HE	1.953,00
Rúrová klapka	Ø 160	WLAN-cena za set	(vrátane adaptéra a flexi hadice)	EMWHK160HEAS	1.886,00

6-pólový vodič	bežný meter (na WLAN 50 cm v cene)	EMSTL6P	15,00
----------------	------------------------------------	---------	--------------

Adaptér zvislý	Ø 160	adaptér pre prívod vzduchu na horenie	AS160	80,00
Adaptér vodorovný	160	adaptér pre prívod vzduchu na horenie	AW160	285,00

FIREPACKET 6 s akumulčným cordieritovým ťahom CTS

- Skúšané podľa normy 15a-B-VG platnej od 01.01.2015, podľa BImSchV2 a EN 13229
- vhodné pre keramický a kovový povrch
- vhodné pre prevádzku v miestnosti nezávislej na prívod vzduchu

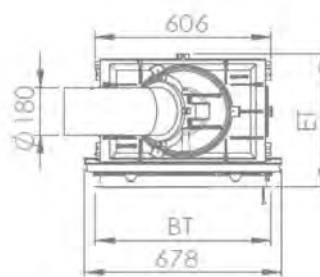
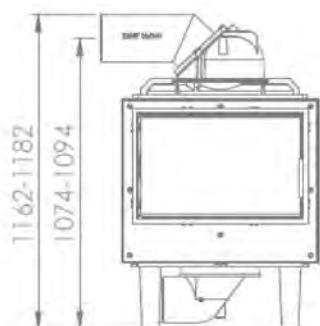
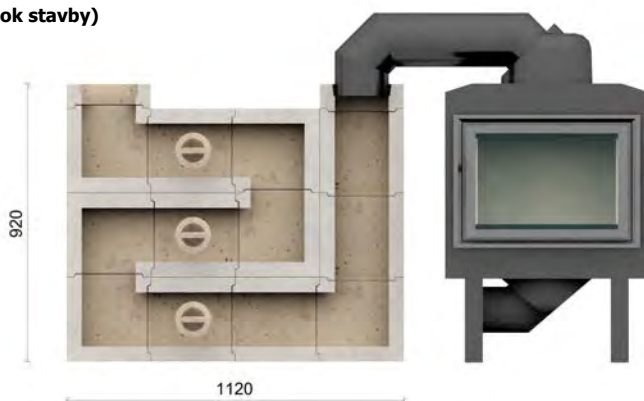
Sada obsahuje:

- Pecová vložka Kaschütz Firetherm 6 (1ks)
- Dvierka dvojsklo "Aurea Standard" 616/423 mm - čierne (1ks)
- Liatinové koleno Ø 180 mm (1ks)
- Kupola s dymovodom Ø 180 mm (1ks)
- CTS Prechodový kus Ø 280 mm (2ks)
- CTS Základná - ťahová tvarovka 280x280 mm (2ks)
- CTS Základná s čistiacim otvorom - ťahová tvarovka 280x280 mm - priama (4ks)
- CTS Zátka čistiaceho otvoru (3ks)
- CTS Rohová - ťahová tvarovka 280x280 mm, 90 ° (5ks)
- CTS Rohová "R" - ťahová tvarovka 90° (1ks)
- CTS Gasschlitz tvarovka (7,5 cm²) (2ks)

7.008 € s DPH

PARAMETRE: (informatívne, vždy prepočítať podľa aktuálnych podmienok stavby)

Komín:	Ø 160 mm / 6 m (12 Pa)
Nadmorská výška:	0 - 700 m n.m
Nom. dávka paliva	12,5 kg
Prikladací interval	12 hod.
Nominálny výkon	2,0 kW/hod.
Účinnosť	> 80 %
Dĺžka ťah.systému	cca 4,1 m
Hmotnosť ťah.systému	cca 438 kg
Gasschlitz	7,5 cm ²



ZA PRÍPLATOK:

Aurea nehrdz. oceľ	celopresklené dvierka 616x432 mm, nerezový rám	HTAFTE	0,00
Aurea čierne	celopresklené dvierka 616x432 mm, čierny rám	HTAFTS	0,00
Aurea samozatváracie	(za príplatok)	HTAETSS	159,00
Aurea samozamykacie	(za príplatok)	HTAETSV	430,00

Adaptér vodorovný	Ø 125	TOUCH-cena za set	otočný (bez flexi hadice)	EMAW125HE	2.019,00
Rúrová klapka	Ø 125	TOUCH-cena za set	(vrátane adaptéra a flexi hadice)	EMHK125HEAW	2.083,00
Adaptér vodorovný	Ø 125	WLAN-cena za set	otočný (bez flexi hadice)	EMWAW125HE	1.879,00
Rúrová klapka	Ø 125	WLAN-cena za set	(vrátane adaptéra a flexi hadice)	EMWHK125HEAW	1.942,00

6-pólový vodič	bežný meter (na WLAN 50 cm v cene)	EMSTL6P	15,00
-----------------------	------------------------------------	---------	--------------

Adaptér vodorovný	Ø 125	adaptér pre prívod vzduchu na horenie	AW125	213,00
--------------------------	-------	---------------------------------------	-------	---------------

FIREPACKET 10 s akumulčným cordieritovým ťahom CTS

- Skúšané podľa normy 15a-B-VG platnej od 01.01.2015, podľa BImSchV2 a EN 13229
- vhodné pre keramický a kovový povrch
- vhodné pre prevádzku v miestnosti nezávislej na prívod vzduchu

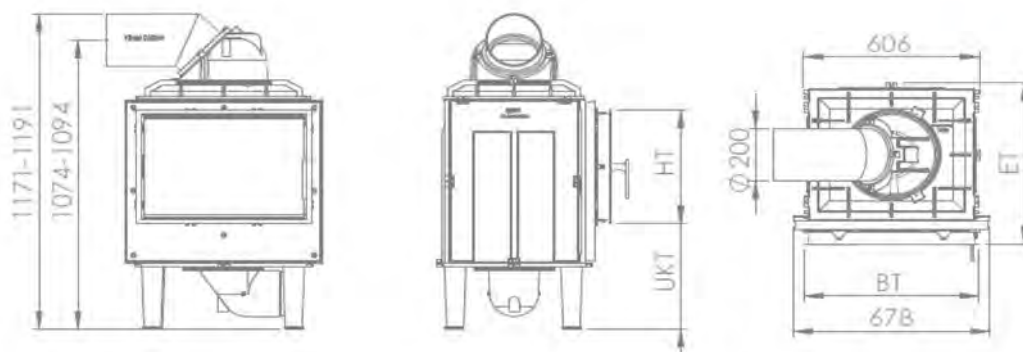
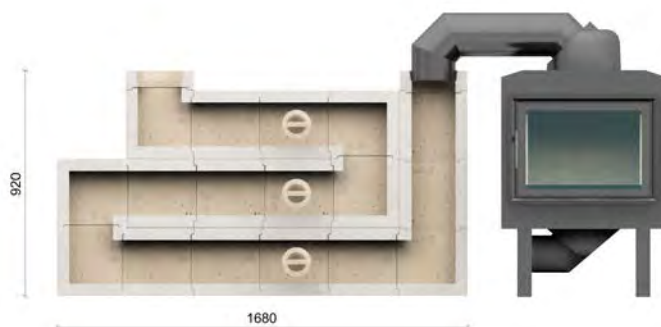
Sada obsahuje:

- Pecová vložka Kaschütz Firetherm 10 (1ks)
- Dvierka dvojsklo "Aurea" 616/432 mm - čierne (1ks)
- Liatinové koleno Ø 180 mm (1ks)
- Kupola s dymovodom Ø 180 mm (1ks)
- CTS Prechodový kus Ø 280 mm (2ks)
- CTS Základná - ťahová tvarovka 280x280 mm (7ks)
- CTS Základná s čistiacim otvorom - ťahová tvarovka 280x280 mm - priama (4ks)
- CTS Zátka čistiaceho otvoru (3ks)
- CTS Rohová - ťahová tvarovka 280x280 mm, 90 ° (5ks)
- CTS Rohová "R" - ťahová tvarovka 90° (1ks)
- CTS Gasschlitz tvarovka 10/12,5/15 cm² (2ks)

7.997 € s DPH

PARAMETRE: (informatívne, vždy prepočítať podľa aktuálnych podmienok)

Komín:	Ø 200 mm / 6 m (12 Pa)
Nadmorská výška:	0 - 700 m n.m
Nom. dávka paliva	12,5 kg
Prikladací interval	12 hod.
Nominálny výkon	3,3 kW/hod.
Účinnosť	> 80 %
Dĺžka ťah.systému	cca 4,92 m
Hmotnosť ťah.systému	cca 527 kg
Gasschlitz	12,5 cm ²



ZA PRÍPLATOK:

Aurea nehrdz. oceľ		celopresklené dvierka (616x432 mm), nerezový rám	HTAFTE	0,00
Aurea čierne		celopresklené dvierka (616x432 mm), čierny rám	HTAFTS	0,00
Adaptér zvislý	Ø 160	TOUCH-cena za set otočný (bez flexi hadice)	EMAS160HE	2.019,00
Adaptér vodorovný	Ø 160	TOUCH-cena za set otočný (bez flexi hadice)	EMAW160HE	2.093,00
Rúrová klapka	Ø 160	TOUCH-cena za set (vrátane adaptéra vodor. a flexi hadice)	EMHK160HEAW	2.232,00
Adaptér zvislý	Ø 160	WLAN-cena za set otočný (bez flexi hadice)	EMWAS160HE	1.879,00
Adaptér vodorovný	Ø 160	WLAN-cena za set otočný (bez flexi hadice)	EMWAW160HE	1.952,00
Rúrová klapka	Ø 160	WLAN-cena za set (vrátane adaptéra zvisl. a flexi hadice)	EMWHK160HEAS	1.886,00
6-pólový vodič		bežný meter (na WLAN 50 cm v cene)	EMSTL6P	15,00
Adaptér zvislý	Ø 160	adaptér pre prívod vzduchu na horenie	AS160	80,00
Adaptér vodorovný	Ø 160	adaptér pre prívod vzduchu na horenie	AW160	285,00

FIREPACKET 6 EDGE (ER/EL) s akumuláčnym cordieritovým ťahom CTS

- Skúšané podľa normy 15a-B-VG platnej od 01.01.2015, podľa BImSchV2 a EN 13229
- vhodné pre keramický a kovový povrch
- vhodné pre prevádzku v miestnosti nezávislej na prívod vzduchu

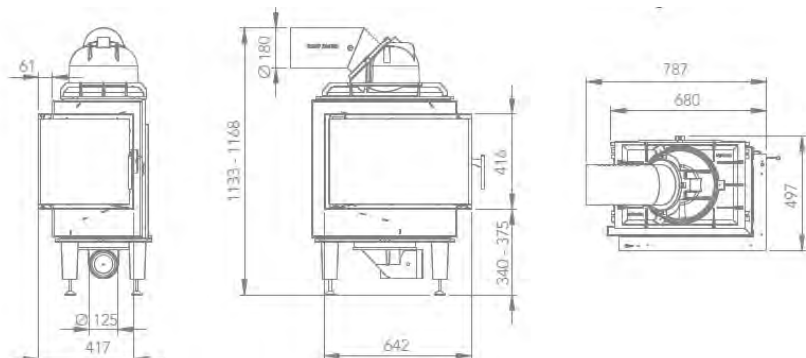
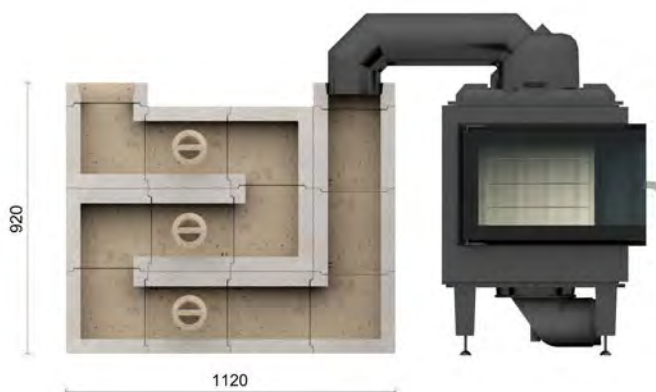
Sada obsahuje:

- Pecová vložka Kaschütz Firetherm 6 EDGE (ER/EL) (1ks)
- Liatinové koleno Ø 180 mm (1ks)
- Kupola s dymovodom Ø 180 mm (1ks)
- CTS Prechodový kus Ø 280 mm (2ks)
- CTS Základná - ťahová tvarovka 280x280 mm (2ks)
- CTS Základná s čistiacim otvorom - ťahová tvarovka 280x280 mm - priama (4ks)
- CTS Zátka čistiaceho otvoru (3ks)
- CTS Rohová - ťahová tvarovka 280x280 mm, 90 ° (5ks)
- CTS Rohová "R" - ťahová tvarovka 90 ° (1ks)
- CTS Gasschlitz tvarovka 7,5 cm² (2ks)

8.676 € s DPH

PARAMETRE: (informatívne, vždy prepočítať podľa aktuálnych podmienok stavby)

Komín:	Ø 200 mm / 6 m (12 Pa)
Nadmorská výška:	0 - 700 m n.m
Nom. dávka paliva	7,5 kg
Prikladací interval	12 hod.
Nominálny výkon	2,0 kW/hod.
Účinnosť	> 80 %
Dĺžka ťah.systému	cca 4,10 m
Hmotnosť ťah.systému	cca 450 kg
Gasschlitz	7,5 cm ²



ZA PRÍPLATOK:

Adaptér vodorovný	Ø 125	TOUCH-cena za set	otočný (bez flexi hadice)	EMAW125HE	2.019,00
Rúrová klapka	Ø 125	TOUCH-cena za set	(vrátane adaptéra a flexi hadice)	EMHK125HEAW	2.159,00
Adaptér vodorovný	125	WLAN-cena za set	otočný (bez flexi hadice)	EMWAW125HE	1.879,00
Rúrová klapka	Ø 125	WLAN-cena za set	(vrátane adaptéra a flexi hadice)	EMWHK125HEAW	2.019,00
6-pólový vodič		bežný meter (na WLAN 50 cm v cene)		EMSTL6P	15,00
Adaptér vodorovný	Ø 125	adaptér pre prívod vzduchu na horenie		AW125	213,00

RÁMY:

Dekoračný rám EL čierny	ŠxHxV:	70 x 48 x 43 cm	K 2497-03S-L	528,00
Dekoračný rám ER čierny	ŠxHxV:	70 x 48 x 43cm	K 2497-03S-R	528,00
Dekoračný rám Architektur čierny		predĺženie, 4 cm	K 2515	337,00

FIREPACKET 10 EDGE (ER/EL) s akumuláčnym cordieritovým ťahom CTS

- Skúšané podľa normy 15a-B-VG platnej od 01.01.2015, podľa BImSchV2 a EN 13229
- vhodné pre keramický a kovový povrch
- vhodné pre prevádzku v miestnosti nezávislej na prívod vzduchu

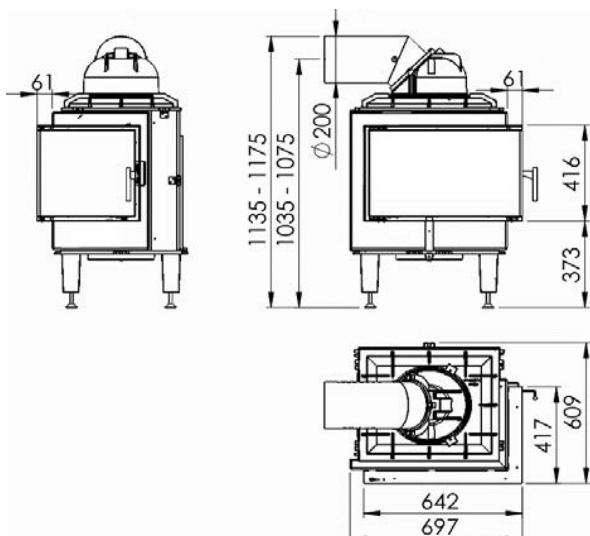
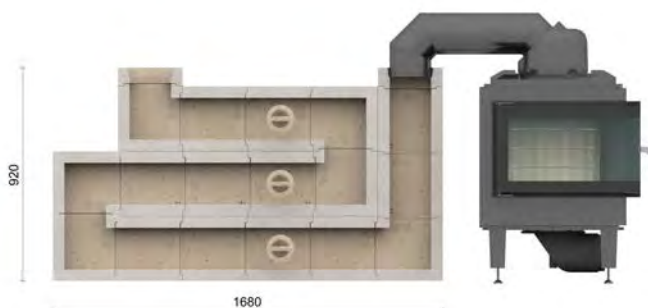
Sada obsahuje:

- Pecová vložka Kaschütz Firetherm 10 EDGE (ER/EL) (1ks)
- Liatinové koleno Ø 180 mm (1ks)
- Kupola s dymovodom Ø 180 mm (1ks)
- CTS Prechodový kus Ø 280 mm (2ks)
- CTS Základná - ťahová tvarovka 280x280 mm (7ks)
- CTS Základná s čistiacim otvorom - ťahová tvarovka 280x280 mm - priama (4ks)
- CTS Zátka čistiaceho otvoru (3ks)
- CTS Rohová - ťahová tvarovka 280x280 mm, 90 ° (5ks)
- CTS Rohová "R" ťahová tvarovka 90° (1ks)
- CTS Gasschlitz tvarovka 10/12,5/15 cm² (2ks)

9.724 € s DPH

PARAMETRE: (informatívne, vždy prepočítať podľa aktuálnych podmienok stavby)

Komín:	Ø 200 mm / 6 m (12 Pa)
Nadmorská výška:	0 - 700 m n.m
Nom. dávka paliva	12,5 kg
Prikladací interval	12 hod.
Nominálny výkon	3,3 kW/hod.
Účinnosť	> 80 %
Dĺžka ťah.systému	cca 4,92 m
Hmotnosť ťah.systému	cca 527 kg
Gasschlitz	7,5 cm ²



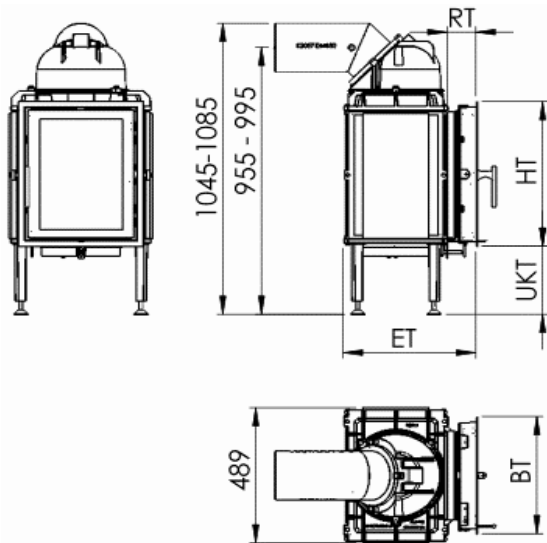
ZA PRÍPLATOK:

Adaptér zvislý	Ø 160	TOUCH-cena za set	otočný (bez flexi hadice)	EMAS160HE	2.019,00
Adaptér vodorovný	Ø 160	TOUCH-cena za set	otočný (bez flexi hadice)	EMAW160HE	2.093,00
Rúrová klapka	Ø 160	TOUCH-cena za set	(vrátane adaptéra zvislého a flexi hadice)	EMHK160HEAS	2.027,00
Rúrová klapka	160	TOUCH-cena za set	(vrátane adaptéra vodorovného a flexi hadice)	EMHK160HEAW	2.232,00
Adaptér zvislý	Ø 160	WLAN-cena za set	otočný (bez flexi hadice)	EMWAS160HE	1.879,00
Adaptér vodorovný	Ø 160	WLAN-cena za set	otočný (bez flexi hadice)	EMWAW160HE	1.953,00
Rúrová klapka	Ø 160	WLAN-cena za set	(vrátane adaptéra zvislého a flexi hadice)	EMWHK160HEAS	1.886,00
Rúrová klapka	Ø 160	WLAN-cena za set	(vrátane adaptéra vodorovného a flexi hadice)	EMWHK160HEAW	2.091,00
6-pólový vodič	Ø		bežný meter (na WLAN 50 cm v cene)	EMSTL6P	15,00
Adaptér zvislý	Ø 160		adaptér pre prívod vzduchu na horenie	AS160	80,00
Adaptér vodorovný	Ø 160		adaptér pre prívod vzduchu na horenie	AW160	285,00

RÁMY:

Dekoračný rám čierny EL	ŠxHxV:	70 x 48 x 43 cm	K 2497-03S-L	528,00
Dekoračný rám čierny ER	ŠxHxV:	70 x 48 x 43 cm	K 2497-03S-R	528,00
Dekoračný rám Architektur čierny		predĺženie, 4 cm	K 2515	336,00

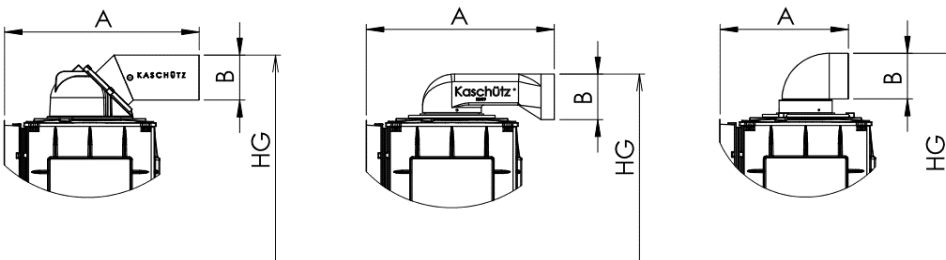
Eurotherm 4E EV



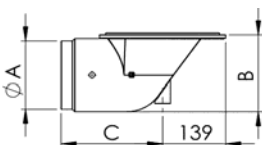
Ilustračné foto

VÝSTUPY:

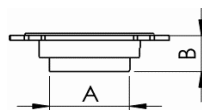
Kupola s dymovodom / Nízka kupola / Hrdlo s liatinovým kolenom Ø 180



EXTERNÝ PRÍVOD VZDUCHU:

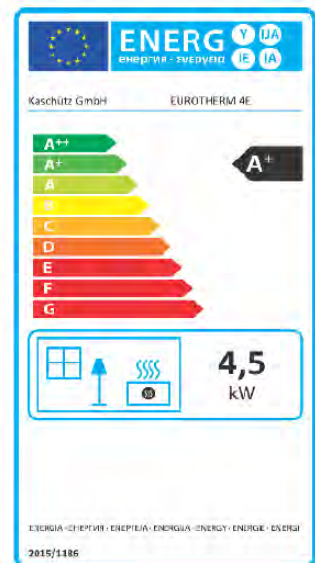


Adaptér vodorovný



Adaptér zvislý

Vonkajšie rozmery	A	B	C
Vodorovný Ø 125	125	140	165
Vodorovný Ø 160	160	182	223
Vodorovný Ø 180	180	203	224
Zvislý Ø 160	160	75	-
Zvislý Ø 200	200	45	-



Technické parametre

Výkon (kW) *	4,2	Vonkajšie rozmery**				
Redukovaný výkon (kW)	2	Dvierka	BT	HT	ET	UKT
Prikladací interval (h)	4	Elegance 42	420	520	430	250
Vnúť.rozmiery ohniska (Š/H/V) v mm	380 / 255 / 375	Aurea Standard 42	424	524	440	250
Hmotnostný prietok spalín (g/sek)	37,4	Aurea 46	460	560	440	232
Priem.teplota výfuk.plynov HE (°C)	448	Aurea Architektur	390	490	460	265
Priem.teplota výfuk.plynov NHFL (°C) *	163	Trend 47 R45	470	520	480	250
Podtlak komína (Pa)	14	Výstupy	A	B	HG	
Max.dávka prikladaného dreva (kg)	4,7	Kupola s dymovodom	655	180	1065	
Min.dávka prikladaného dreva (kg)	2,2	Nízka kupola	630	180	985	
Hmotnosť bez šamotu (kg)	125	Hrdlo s liat. kolenom	405	180	1065	
Celková hmotnosť (kg)	160					

* Testované s 1 teplovzdušným výmenníkom

** Všetky údaje v milimetroch. Tolerancia max. +/- 5 mm. Zmeny dizajnu vyhradené!

Eurotherm 4E EV

VSTAVANÁ VERZIA

- Skúšané podľa normy 15a-B-VG platnej od 01.01.2015, podľa BImSchV2 a EN 13229
- vhodné pre keramický a kovový povrch
- vhodné pre prevádzku v miestnosti nezávislej na prívode vzduchu

Ohnisko obsahuje:	- Šamotová výstelka - Výškovo nastaviteľné nožičky - Regulácia vzduchu otočným roštom v základnej doske (nevyžaduje sa pre verzie s Euromatic)
--------------------------	--

		Art.Nr.	Cena/ €
ET 4E EV	s otočným roštom, bez výstupu, bez dvierok	ET4EEV	2.359,00
ET 4E EV pre Euromatic	bez otočného roštu, bez výstupu, bez dvierok	ET4EEVST	2.211,00
Vnúterná výstelka - šamot čierny	ZA PRÍPLATOK - čierne šamotové tehly (natreté)	APSCHAMSL	92,00

VÝSTUPY (uved'te pri objednávke, prosím)

Kupola s dymovodom Ø 180	(štandardná verzia)	HEHS180	322,00
Nízka kupola vodorovná Ø 180		HEFKWA180	396,00
Plochý nadstavec zvislý Ø 180		HEFSSE180	83,00
Adaptér pre PILO		K 1926	410,00

PECOVÉ DVIERKA (dvojité sklo, dvere závesné pravé [štandardné] alebo ľavé)

Elegance 42/52	čierne	HTE42S	1.089,00
Aurea 42/52 nehrdzavejúca oceľ	montážny rám z nehrdz. ocele 424x524 mm, rúčka z nehrdz. ocele	HTAETE	1.314,00
Aurea 42/52 čierne	montážny rám čierny 424x524 mm, rúčka čierne	HTAETS	1.314,00
Aurea 46/56 nehrdzavejúca oceľ	montážny rám z nehrdz. ocele 460x560 mm, rúčka z nehrdz. ocele	HTAETE46	1.387,00
Aurea 46/56 čierne	montážny rám čierny 460x560 mm, rúčka čierne	HTAETS46	1.387,00
Aurea samozatváracie	(za príplatok)	HTAETSS	159,00
Aurea samozamykacie	(za príplatok)	HTAETSV	430,00
Dištančný rám 3cm	pre pecové dvierka Elegance a Aurea	K 2720	92,00
Dištančný rám 5cm	pre pecové dvierka Elegance a Aurea	K 2927	92,00

AUTOMATICKÁ REGULÁCIA SPAĽOVANIA EUROMATIC

Obsahuje:	- Riadiaca jednotka s dotykovým displejom (12 x 16 x 7 cm) alebo ovládacia jednotka WLAN (zapojená) - Dvierkový spínač s dĺžkou 2 metre - Tepelný snímač NiCrNi - vodič s dĺžkou 2.5 m, snímač 30 cm, Tmx 1.200 °C - Adaptér prívodu vzduchu obsahuje:
------------------	---

Adaptér vodorovný Ø 125	TOUCH-cena za set	EMAW125HE	2.019,00
Adaptér zvislý Ø 160	TOUCH-cena za set	EMAS160HE	2.019,00
Adaptér vodorovný Ø 160	TOUCH-cena za set	EMAW160HE	2.093,00
Rúrová klapka Ø 125	TOUCH-cena za set (vr. adaptéra zvislého a flexihadice)	EMRK125HEAS	2.083,00
Rúrová klapka Ø 125	TOUCH-cena za set (vr. adaptéra vodorovného a flexihadice)	EMRK125HEAW	2.159,00
Hafnerova klapka Ø 160	TOUCH-cena za set (vr. adaptéra zvislého a flexihadice)	EMHK160HEAS	2.027,00
Hafnerova klapka Ø 160	TOUCH-cena za set (vr. adaptéra vodorovného a flexihadice)	EMHK160HEAW	2.232,00
Adaptér vodorovný Ø 125	WLAN-cena za set	EMWAW125HE	1.879,00
Adaptér zvislý Ø 160	WLAN-cena za set	EMWAS160HE	1.879,00
Adaptér vodorovný Ø 160	WLAN-cena za set	EMWAW160HE	1.953,00
Rúrová klapka Ø 125	WLAN-cena za set (vr. adaptéra zvislého a flexihadice)	EMWRK125HEAS	1.942,00
Rúrová klapka Ø 125	WLAN-cena za set (vr. adaptéra vodorovného a flexihadice)	EMWRK125HEAW	2.019,00
Hafnerova klapka Ø 160	WLAN-cena za set (vr. adaptéra zvislého a flexihadice)	EMWHK160HEAS	1.886,00
Hafnerová klapka Ø 160	WLAN-cena za set (vr. adaptéra vodorovného a flexihadice)	EMWHK160HEAW	2.091,00
6-pólový vodič	bežný meter (na WLAN 50 cm v cene)	EMSTL6P	15,00

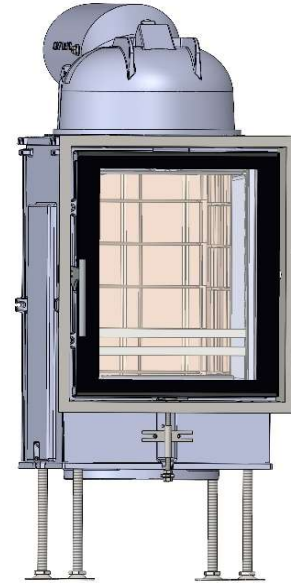
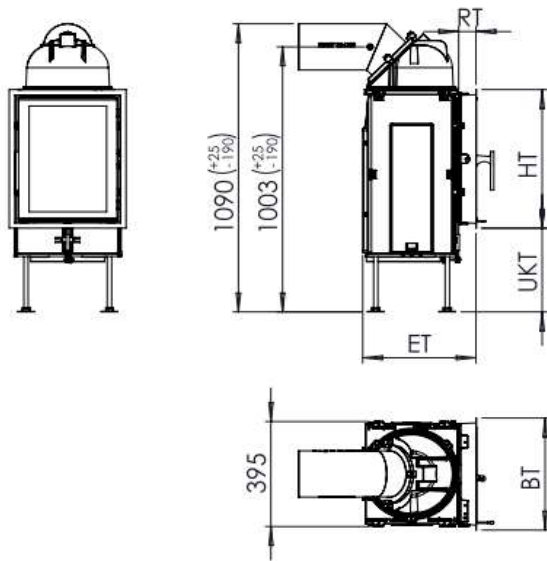
EXTERNÝ PRÍVOD VZDUCHU

Adaptér zvislý Ø 125		AS125	136,00
Adaptér vodorovný Ø 125		AW125	213,00
Adaptér zvislý Ø 160		AS160	80,00
Adaptér vodorovný Ø 160		AW160	285,00
Hliníková flexi hadica Ø 125	roztáhovacia na 3 bm	ALUFLEX 127	66,00
Hliníková flexi hadica Ø 160	roztáhovacia na 3 bm	ALUFLEX 160	84,00
Hadicová svorka Ø 60-215		ALUKLEMM 180	8,00

PRÍSLUŠENSTVO pre kovové alebo keramické napojenie

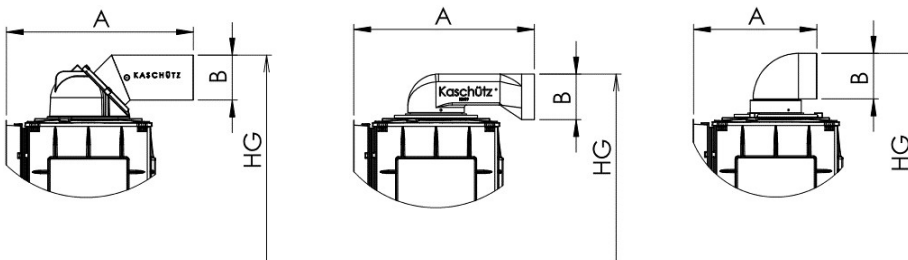
pozri stranu 59 až 60

Eurotherm 5E EV

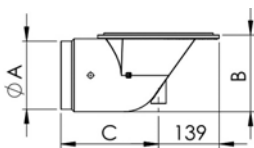


VÝSTUPY:

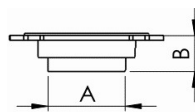
Kupola s dymovodom / Nízka kupola / Hrdlo s liatinovým kolenom Ø 180



EXTERNÝ PRÍVOD VZDUCHU:



Adaptér vodorovný



Adaptér zvislý

Vonkajšie rozmery	A	B	C
Vodorovný Ø 125	125	140	165
Vodorovný Ø 160	160	182	223
Vodorovný Ø 180	180	203	224
Zvislý Ø 125	125	43	-
Zvislý Ø 160	160	42	-
Zvislý Ø 200	200	45	-

Technické parametre

Výkon (kW) *	5	Vonkajšie rozmery					
Redukovaný výkon (kW)	2,5	Dvierka	BT	HT	ET	UKT	RT
Prikladací interval (h)	4	Elegance 42	420	520	404	317	58
Vnút.rozмеры ohniska (Š/H/V) v mm	250 / 205 / 500	Aurea 42	424	524	412	315	66
Hmotnostný prietok spalín (g/sek) v štádiu posudzovania	Aurea 46		460	560	412	299	66
Hmotnostný prietok spalín pri nom. výkone (g/sek)	13	Výstupy	A	B	HG		
Priem.teplota výfuk.plynov HE (°C) v štádiu posudzovania		Kupola s dymovodom	644	180	1090		
Priem.teplota výfuk.plynov NHFL (°C) * štádiu posudzovania		Nízka kupola vodorovná	619	180	1010		
Tlak v dymovode s NHK (Pa)	14	Hrdlo s liat. kolenom	395	180	1090		
Tlak v dymovode bez NHK (Pa)	5	Nízka kupola zvislá	234	180	853		
Max. dávka prikladaného dreva(kg)	5						
Min. dávka prikladaného dreva(kg)	2						
Max. dĺžka polena (cm)	25						
Hmotnosť bez šamotov (kg)	90						
Celková hmotnosť (kg)	135						

* Testované s 1 teplovzdušným výmenníkom

Všetky údaje v milimetroch. Tolerancia max. +/- 5 mm. Zmeny dizajnu vyhradené!

Eurotherm 5E EV

VSTAVANÁ VERZIA

- Skúšané podľa normy 15a-B-VG platnej od 01.01.2015, podľa BImSchV2 a EN 16510-2-2:2022
- vhodné pre keramický a kovový povrch
- vhodné pre prevádzku v miestnosti nezávislej na prívode vzduchu

Ohnisko obsahuje:	- Šamotová výstelka - Výškovo nastaviteľné nožičky - Regulácia vzduchu otočným roštom v základnej doske (nevyžaduje sa pre verzie s Euromatic)
--------------------------	--

		Art.Nr.	Cena / €
ET 5E EV	s otočným roštom, bez výstupu, bez dvierok	ET5EEV	2.207,00
ET 5E EV pre Euromatic	bez otočného roštu, bez výstupu, bez dvierok	ET5EEVST	2.059,00
Vnútrotná výstelka - šamot čierny	ZA PRÍPLATOK - čierne šamotové tehly (natreté)	APSCHAMSL	92,00

VÝSTUPY (uved'te pri objednávke, prosím)

Kupola s dymovodom Ø 180	(štandardná verzia)	HEHS180	322,00
Nízka kupola vodorovná Ø 180		HEFKWA180	396,00
Plochý nadstavec zvislý Ø 180		HEFSSE180	83,00
Adaptér pre PILO		K 1926	410,00

PECOVÉ DVIERKA (dvojité sklo, dvere závesné pravé [štandardné] alebo ľavé)

Elegance 42/52	čierne	HTE42S	1.089,00
Aurea 42/52 nehrdzavejúca oceľ	montážny rám z nehrdz. ocele 424x524 mm, rúčka z nehrdz. ocele	HTAETE	1.314,00
Aurea 42/52 čierne	montážny rám čierny 424x524 mm, rúčka čierne	HTAETS	1.314,00
Aurea 46/56 nehrdzavejúca oceľ	montážny rám z nehrdz. ocele 460x560 mm, rúčka z nehrdz. ocele	HTAETE46	1.387,00
Aurea 46/56 čierne	montážny rám čierny 460x560 mm, rúčka čierne	HTAETS46	1.387,00
Aurea samozatváracie	(za príplatok)	HTAETSS	159,00
Aurea samozamykacie	(za príplatok)	HTAETSV	430,00
Dištančný rám 3cm	pre pecové dvierka Elegance a Aurea	K 2720	92,00
Dištančný rám 5cm	pre pecové dvierka Elegance a Aurea	K 2927	92,00

AUTOMATICKÁ REGULÁCIA SPAĽOVANIA EUROMATIC

Obsahuje:	- Riadiaca jednotka s dotykovým displejom (12 x 16 x 7 cm) alebo ovládací jednotka WLAN (zapojená) - Dvierkový spínač s dĺžkou 2 metre - Tepelný snímač NiCrNi - vodič s dĺžkou 2.5 m, snímač 30 cm, Tmx 1.200 °C - Adaptér prívodu vzduchu obsahuje:
------------------	--

Adaptér vodorovný Ø 125	TOUCH-cena za set	EMAW125HE	2.019,00
Adaptér zvislý Ø 160	TOUCH-cena za set	EMAS160HE	2.019,00
Adaptér vodorovný Ø 160	TOUCH-cena za set	EMAW160HE	2.093,00
Rúrová klapka Ø 125	TOUCH-cena za set (vr. adaptéra zvislého a flexihadice)	EMRK125HEAS	2.083,00
Rúrová klapka Ø 125	TOUCH-cena za set (vr. adaptéra vodorovného a flexihadice)	EMRK125HEAW	2.159,00
Hafnerova klapka Ø 160	TOUCH-cena za set (vr. adaptéra zvislého a flexihadice)	EMHK160HEAS	2.027,00
Hafnerova klapka Ø 160	TOUCH-cena za set (vr. adaptéra vodorovného a flexihadice)	EMHK160HEAW	2.232,00

Adaptér vodorovný Ø 125	WLAN-cena za set	EMWAW125HE	1.879,00
Adaptér zvislý Ø 160	WLAN-cena za set	EMWAS160HE	1.879,00
Adaptér vodorovný Ø 160	WLAN-cena za set	EMWAW160HE	1.953,00
Rúrová klapka Ø 125	WLAN-cena za set (vr. adaptéra zvislého a flexihadice)	EMWRK125HEAS	1.942,00
Rúrová klapka Ø 125	WLAN-cena za set (vr. adaptéra vodorovného a flexihadice)	EMWRK125HEAW	2.019,00
Hafnerova klapka Ø 160	WLAN-cena za set (vr. adaptéra zvislého a flexihadice)	EMWHK160HEAS	1.886,00
Hafnerova klapka Ø 160	WLAN-cena za set (vr. adaptéra vodorovného a flexihadice)	EMWHK160HEAW	2.091,00

6-pólový vodič	bežný meter (na WLAN 50 cm v cene)	EMSTL6P	15,00
----------------	------------------------------------	---------	--------------

EXTERNÝ PRÍVOD VZDUCHU

Adaptér zvislý Ø 125		AS125	136,00
Adaptér vodorovný Ø 125		AW125	213,00
Adaptér zvislý Ø 160		AS160	80,00
Adapter vodorovný Ø 160		AW160	285,00
Hliníková flexi hadica Ø 125	roztáhovacia na 3 bm	ALUFLEX 127	66,00
Hliníková flexi hadica Ø 160	roztáhovacia na 3 bm	ALUFLEX 160	84,00
Hadicová svorka Ø 60-215		ALUKLEMM 180	8,00

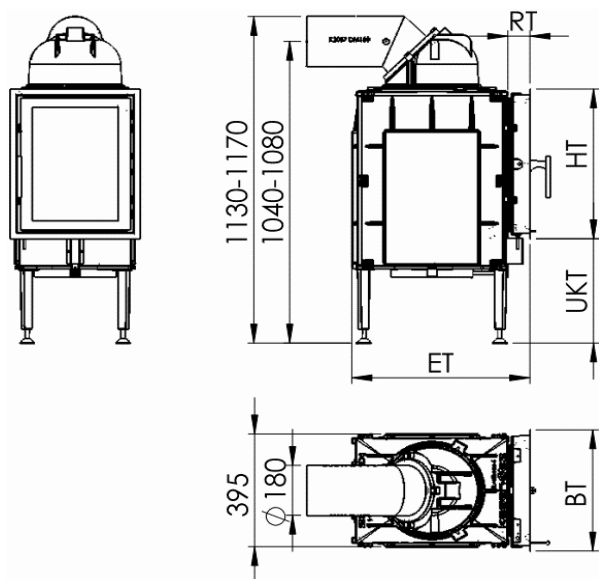
PRÍSLUŠENSTVO

pre kovové alebo keramické napojenie

pozri stranu 59 až 60

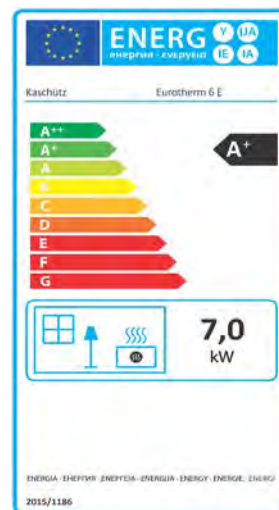
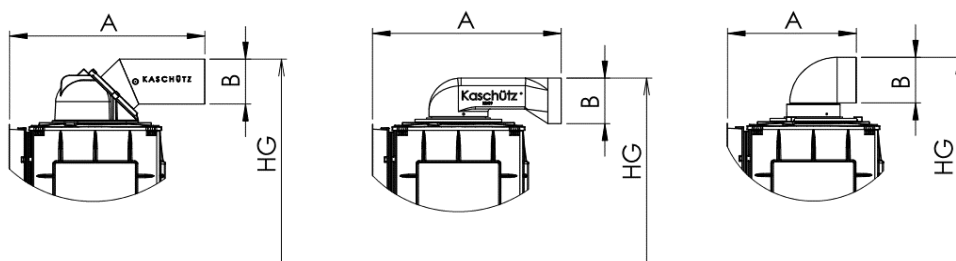
DOSTUPNÉ OD JESENE 2026

Eurotherm 6E EV

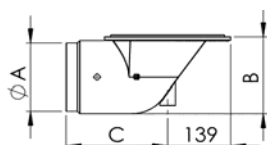


VÝSTUPY:

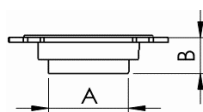
Kupola s dymovodom / Nízka kupola / Hrdlo s liatinovým kolénom Ø 180



EXTERNÝ PRÍVOD VZDUCHU:



Adaptér vodorovný



Adaptér zvislý

Vonkajšie rozmery	A	B	C
Vodorovný Ø 125	125	140	165
Vodorovný Ø 160	160	182	223
Vodorovný Ø 180	180	203	224
Zvislý Ø 160	160	75	-
Zvislý Ø 200	200	45	-

Technické parametre

Výkon (kW) *	/	Vonkajšie rozmery**					
Redukovaný výkon (kW)	3	Dvierka	BT	HT	ET	UKT	RT
Prikladací interval (h)	4	Elegance 42	420	520	605	365	85
Vnúť.rozmiery ohniska (Š/H/V) v mm	245 / 375 / 500	Aurea 42	424	524	585	365	65
Hmotnostný prietok spalín (g/sek)	32,4	Aurea 46	460	560	585	347	65
Priem.teplota výfuk.plynov HE (°C)	515	Aurea Architektur	390	490	605	380	85
Priem.teplota výfuk.plynov NHFL (°C) *	206	Trend 47 R45	470	520	655	365	-
Podtlak komína (Pa)	15	Výstupy	A	B	HG		
Max.množs.prikladaneho dreva (kg)	7,5	Kupola s dymovodom	730	180	1150		
Min.množs.prikladaneho dreva (kg)	3,5	Nízka kupola	705	180	1070		
Hmotnosť bez šamotu (kg)	100	Hrdlo s liat.kolenom	480	180	1150		
Celková hmotnosť (kg)	160						

* Testované s 1 teplovzdušným výmenníkom

** Všetky údaje v milimetroch. Tolerancia max. +/- 5 mm. Zmeny dizajnu vyhradené.

Eurotherm 6E EV

VSTAVANÁ VERZIA

- Skúšané podľa normy 15a-B-VG platnej od 01.01.2015, podľa BImSchV2 a EN 13229
- vhodné pre keramický a kovový povrch
- vhodné pre prevádzku v miestnosti nezávislej na prívode vzduchu

Ohnisko obsahuje:

- Šamotová výstelka
- Výškovo nastaviteľné nožičky
- Regulácia vzduchu otočným roštom v základnej doske (nevyžaduje sa pre verzie s Euromatic)

		Art.Nr.	Cena/ €
ET 6E EV	s otočným roštom, bez výstupu, bez dvierok	ET6EEV	2.613,00
ET 6E EV pre Euromatic	bez otočného roštu, bez výstupu, bez dvierok	ET6EEVST	2.421,00
Vnútrorná výstelka - šamot čierny	ZA PRÍPLATOK - čierne šamotové tehly (natreté)	APSCHAMSL	92,00

VÝSTUPY (uveďte pri objednávke, prosím)

Kupola s dymovodom Ø 180	(štandardná verzia)	HEHS180	322,00
Nízka kupola vodorovná Ø 180		HEFKWA180	396,00
Plochý nadstavec zvislý Ø 180		HEFSSE180	83,00
Adaptér pre PILO		K 1926	410,00

PECOVÉ DVIERKA (dvojité sklo, dvere závesné pravé [štandardné] alebo ľavé)

Elegance 42/52	čierne	HTE42S	1.089,00
Aurea 42/52 nehrdzavejúca oceľ	montážny rám z nehrdz. ocele 424x524 mm, rúčka z nehrdz. ocele	HTAETE	1.314,00
Aurea 42/52 čierne	montážny rám čierny 424x524 mm, rúčka čierne	HTAETS	1.314,00
Aurea 46/56 nehrdzavejúca oceľ	montážny rám z nehrdz. ocele 460x560 mm, rúčka z nehrdz. ocele	HTAETE46	1.387,00
Aurea 46/56 čierne	montážny rám čierny 460x560 mm, rúčka čierne	HTAETS46	1.387,00
Aurea samozatváracie	(za príplatok)	HTAETSS	159,00
Aurea samozamykacie	(za príplatok)	HTAETSV	430,00
Dištančný rám 3cm	pre pecové dvierka Elegance a Aurea	K 2720	92,00
Dištančný rám 5cm	pre pecové dvierka Elegance a Aurea	K 2927	92,00

AUTOMATICKÁ REGULÁCIA SPALOVANIA EUROMATIC

Obsahuje:

- Riadiaca jednotka s dotykovým displejom (12 x 16 x 7 cm) alebo ovládacia jednotka WLAN (zapojená)
- Dvierkový spínač s dĺžkou 2 metre
- Tepelný snímač NiCrNi - vodič s dĺžkou 2.5 m, snímač 30 cm, Tmx 1.200 °C
- Adaptér prívodu vzduchu obsahuje:

Adaptér vodorovný Ø 125	TOUCH-cena za set	EMAW125HE	2.019,00
Adaptér zvislý Ø 160	TOUCH-cena za set	EMAS160HE	2.019,00
Adaptér vodorovný Ø 160	TOUCH-cena za set	EMAW160HE	2.093,00
Rúrová klapka Ø 125	TOUCH-cena za set (vr. adaptéra zvislého a flexihadice)	EMRK125HEAS	2.083,00
Rúrová klapka Ø 125	TOUCH-cena za set (vr. adaptéra vodorovného a flexihadice)	EMRK125HEAW	2.159,00
Hafnerova klapka Ø 160	TOUCH-cena za set (vr. adaptéra zvislého a flexihadice)	EMHK160HEAS	2.027,00
Hafnerova klapka Ø 160	TOUCH-cena za set (vr. adaptéra vodorovného a flexihadice)	EMHK160HEAW	2.232,00
Adaptér vodorovný Ø 125	WLAN-cena za set	EMWAW125HE	1.879,00
Adaptér zvislý Ø 160	WLAN-cena za set	EMWAS160HE	1.879,00
Adaptér vodorovný Ø 160	WLAN-cena za set	EMWAW160HE	1.953,00
Rúrová klapka Ø 125	WLAN-cena za set (vr. adaptéra zvislého a flexihadice)	EMWRK125HEAS	1.942,00
Rúrová klapka Ø 125	WLAN-cena za set (vr. adaptéra vodorovného a flexihadice)	EMWRK125HEAW	2.019,00
Hafnerova klapka Ø 160	WLAN-cena za set (vr. adaptéra zvislého a flexihadice)	EMWHK160HEAS	1.886,00
Hafnerová klapka Ø 160	WLAN-cena za set (vr. adaptéra vodorovného a flexihadice)	EMWHK160HEAW	2.091,00
6-pólový vodič	bežný meter (na WLAN 50 cm v cene)	EMSTL6P	15,00

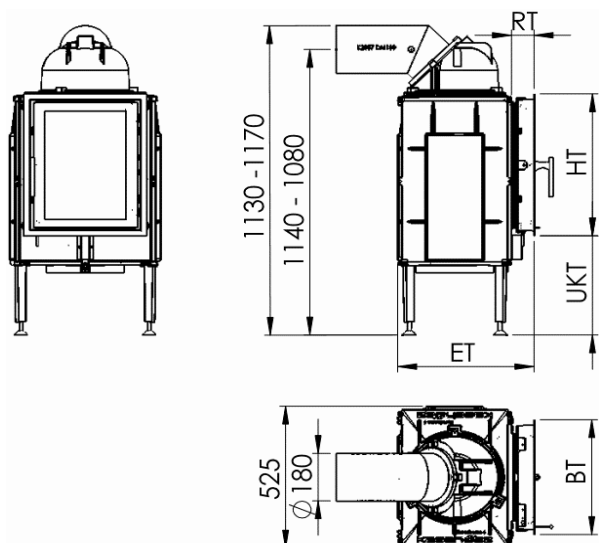
EXTERNÝ PRÍVOD VZDUCHU

Adaptér zvislý Ø 125		AS125	136,00
Adaptér vodorovný Ø 125		AW125	213,00
Adaptér zvislý Ø 160		AS160	80,00
Adaptér vodorovný Ø 160		AW160	285,00
Hliníková flexi hadica Ø 125	roztáhovacia na 3 bm	ALUFLEX 127	66,00
Hliníková flexi hadica Ø 160	roztáhovacia na 3 bm	ALUFLEX 160	84,00
Hadicová svorka Ø 60-215		ALUKLEMM 180	8,00

PRÍSLUŠENSTVO pre kovové alebo keramické napojenie

pozri stranu 59 až 60

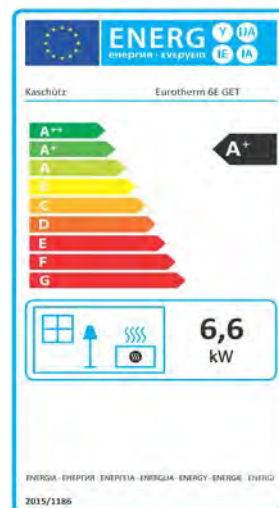
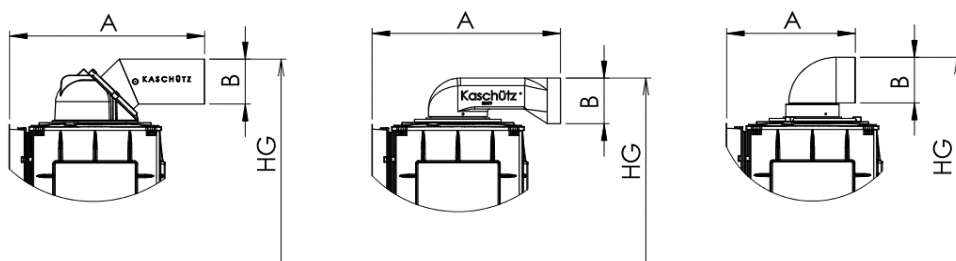
Eurotherm 6E EV GET



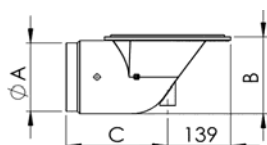
Ilustračné foto

VÝSTUPY:

Kupola s dymovodom / Nízka kupola / Hrdlo s liatinovým kolénom Ø 180



EXTERNÝ PRÍVOD VZDUCHU:



Adaptér vodorovný



Adaptér zvislý

Vonkajšie rozmery	A	B	C
Vodorovný Ø 125	125	140	165
Vodorovný Ø 160	160	182	223
Vodorovný Ø 180	180	203	224
Zvislý Ø 160	160	75	-
Zvislý Ø 200	200	45	-

Technické parametre

Výkon (kW) *	6,5	Vonkajšie rozmery**					
Redukovaný výkon (kW)	3	Dvierka					
Prikladací interval (h)	4	BT	HT	ET	UKT	RT	
Vnúť.rozмеры ohniska (Š/H/V) v mm	375 / 270 / 500	Elegance 42	420	520	467	365	57
Hmotnostný prietok spalín (g/sek)	40,5	Aurea 42	424	524	475	365	65
Priem.teplota výfuk.plynov HE (°C)	631	Aurea 46	460	560	475	347	65
Priem.teplota výfuk.plynov NHFL (°C) *	179	Aurea Architektur	390	490	495	380	85
Podtlak komína (Pa)	13	Trend 47 R45	470	520	545	365	-
Max.množs.prikladaneho dreva (kg)	7,5	Výstupy					
Min.množs.prikladaneho dreva (kg)	3,4	Kupola s dymovodom	A	B	HG		
Hmotnosť bez šamotu (kg)	90	Nízka kupola	665	180	1070		
Celková hmotnosť (kg)	150	Hrdlo s liat.kolenom	440	180	1150		

* Testované s 1 teplovzdušným výmenníkom.

** Všetky údaje v milimetroch. Tolerancia max. +/- 5 mm. Zmeny dizajnu vyhradené!

Eurotherm 6E EV GET

VSTAVANÁ VERZIA

- Skúšané podľa normy 15a-B-VG platnej od 01.01.2015, podľa BImSchV2 a EN 13229
- vhodné pre keramický a kovový povrch
- vhodné pre prevádzku v miestnosti nezávislej na prívodu vzduchu

Ohnisko obsahuje:	- Šamotová výstelka - Výškovo nastaviteľné nožičky - Regulácia vzduchu otočným roštom v základnej doske (nevyžaduje sa pre verzie s Euromatic)
--------------------------	--

		Art.Nr.	Cena/ €
ET 6E EV GET	s otočným roštom, bez výstupu, bez dvierok	ET6EEVGET	2.698,00
ET 6E EV GET pre Euromatic	bez otočného roštu, bez výstupu, bez dvierok	ET6EEVGETST	2.506,00
Vnútorná výstelka - šamot čierny	ZA PRÍPLATOK - čierne šamotové tehly (natreté)	APSCHAMSL	92,00

VÝSTUPY (uved'te pri objednávke, prosím)

Kupola s dymovodom Ø 180	(štandardná verzia)	HEHS180	322,00
Nízka kupola vodorovná Ø 180		HEFKWA180	396,00
Plochý nadstavec zvislý Ø 180		HEFSSE180	83,00
Adaptér pre PILO		K 1926	410,00

PECOVÉ DVIERKA (dvojité sklo, dvere závesné pravé [štandardné] alebo ľavé)

Elegance 42/52	čierne	HTE42S	1.089,00
Aurea 42/52 nehrdzavejúca oceľ	montážny rám z nehrdz. ocele 424x524 mm, rúčka z nehrdz. ocele	HTAETE	1.314,00
Aurea 42/52 čierne	montážny rám čierny 424x524 mm, rúčka čierne	HTAETS	1.314,00
Aurea 46/56 nehrdzavejúca oceľ	montážny rám z nehrdz. ocele 460x560 mm, rúčka z nehrdz. ocele	HTAETE46	1.387,00
Aurea 46/56 čierne	montážny rám čierny 460x560 mm, rúčka čierne	HTAETS46	1.387,00
Aurea samozatváracie	(za príplatok)	HTAETSS	159,00
Aurea samozamykacie	(za príplatok)	HTAETSV	430,00
Dištančný rám 3cm	pre pecové dvierka Elegance a Aurea	K 2720	92,00
Dištančný rám 5cm	pre pecové dvierka Elegance a Aurea	K 2927	92,00

AUTOMATICKÁ REGULÁCIA SPAĽOVANIA EUROMATIC

Obsahuje:	- Radiacia jednotka s dotykovým displejom (12 x 16 x 7 cm) alebo ovládacia jednotka WLAN (zapojená) - Dvierkový spínač s dĺžkou 2 metre - Tepelný snímač NiCrNi - vodič s dĺžkou 2.5 m, snímač 30 cm, Tmx 1.200 °C - Adaptér prívodu vzduchu obsahuje:
------------------	---

Adaptér vodorovný Ø 125	TOUCH-cena za set	EMAW125HE	2.019,00
Adaptér zvislý Ø 160	TOUCH-cena za set	EMAS160HE	2.019,00
Adaptér vodorovný Ø 160	TOUCH-cena za set	EMAW160HE	2.093,00
Rúrová klapka Ø 125	TOUCH-cena za set (vr. adaptéra zvislého a flexihadice)	EMRK125HEAS	2.083,00
Rúrová klapka Ø 125	TOUCH-cena za set (vr. adaptéra vodorovného a flexihadice)	EMRK125HEAW	2.159,00
Hafnerova klapka Ø 160	TOUCH-cena za set (vr. adaptéra zvislého a flexihadice)	EMHK160HEAS	2.027,00
Hafnerova klapka Ø 160	TOUCH-cena za set (vr. adaptéra vodorovného a flexihadice)	EMHK160HEAW	2.232,00
Adaptér vodorovný Ø 125	WLAN-cena za set	EMWAW125HE	1.879,00
Adaptér zvislý Ø 160	WLAN-cena za set	EMWAS160HE	1.879,00
Adaptér vodorovný Ø 160	WLAN-cena za set	EMWAW160HE	1.953,00
Rúrová klapka Ø 125	WLAN-cena za set (vr. adaptéra zvislého a flexihadice)	EMWRK125HEAS	1.942,00
Rúrová klapka Ø 125	WLAN-cena za set (vr. adaptéra vodorovného a flexihadice)	EMWRK125HEAW	2.019,00
Hafnerova klapka Ø 160	WLAN-cena za set (vr. adaptéra zvislého a flexihadice)	EMWHK160HEAS	1.886,00
Hafnerova klapka Ø 160	WLAN-cena za set (vr. adaptéra vodorovného a flexihadice)	EMWHK160HEAW	2.091,00
6-pólový vodič	bežný meter (na WLAN 50 cm v cene)	EMSTL6P	15,00

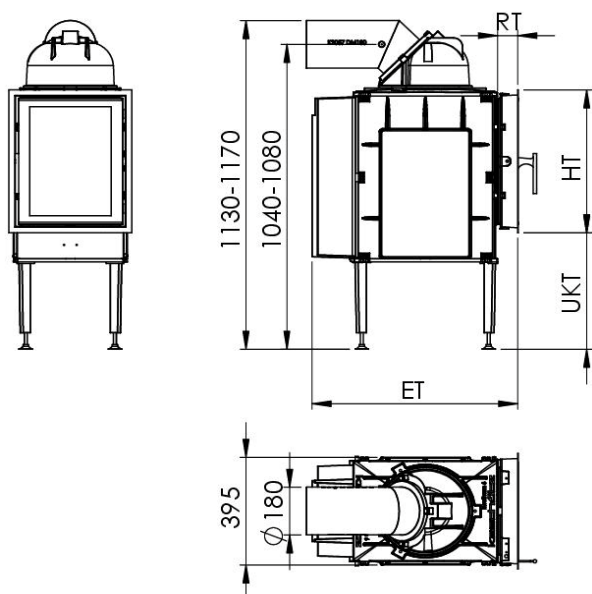
EXTERNÝ PRÍVOD VZDUCHU

Adaptér zvislý Ø 125		AS125	136,00
Adaptér vodorovný Ø 125		AW125	213,00
Adaptér zvislý Ø 160		AS160	80,00
Adaptér vodorovný Ø 160		AW160	285,00
Hliníková flexi hadica Ø 125	roztáhovacia na 3 bm	ALUFLEX 127	66,00
Hliníková flexi hadica Ø 160	roztáhovacia na 3 bm	ALUFLEX 160	84,00
Hadicová svorka Ø 60-215		ALUKLEMM 180	8,00

PRÍSLUŠENSTVO pre kovové alebo keramické napojenie

pozri stranu 59 až 60

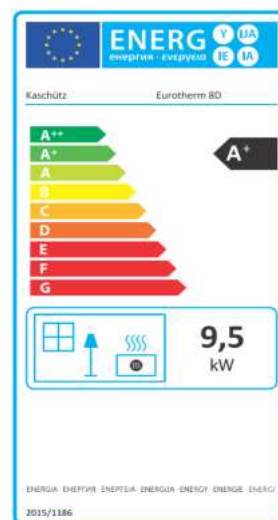
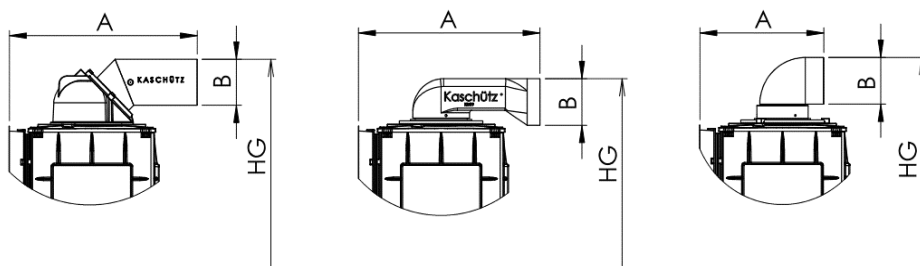
Eurotherm 8E EV 500



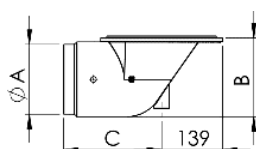
Ilustračné foto

VÝSTUPY:

Kupola s dymovodom / Nízka kupola vodorovná / Hrdlo s liatinovým kolénom Ø 200



EXTERNÝ PRÍVOD VZDUCHU:



Adaptér vodorovný



Adaptér zvislý

Vonkajšie rozmery	A	B	C
Vodorovný Ø 125	125	140	165
Vodorovný Ø 160	160	182	223
Vodorovný Ø 180	180	203	224
Zvislý Ø 125	125	43	-
Zvislý Ø 160	160	75	-
Zvislý Ø 200	200	45	-

Technické parametre

Výkon (kW) *	9,5	Vonkajšie rozmery**				
Redukovaný výkon (kW)	4,5	Dvierka	BT	HT	ET	UKT
Prikladací interval (h)	4	Elegance 42	420	520	467	355
Vnúť.rozмеры ohniska (Š/H/V) v mm	365 / 504 / 500	Aurea 42	424	524	475	355
Hmotnostný prietok spalín (g/sek)	33,5	Aurea 46	460	560	475	337
Priem.teplota výfuk.plynov HE (°C)	494	Aurea Architektur	390	490	495	370
Priem.teplota výfuk.plynov NHFL (°C) *	157	Trend 47 R45	470	520	545	355
Podtlak komína (Pa)	14	Výstupy	A	B	HG	
Max.množs.prikladaneho dreva (kg,)	11	Kupola s dymovodom	685	180	1150	
Min.množs.prikladaneho dreva (kg)	5,5	Nízka kupola	660	180	1070	
Hmotnosť bez šamotu (kg)	127	Hrdlo s liat.kolenom	465	180	1150	
Celková hmotnosť (kg)	215					

* Testované s 1 teplovzdušným výmenníkom.

** Všetky údaje v milimetroch. Tolerancia max. +/- 5 mm. Zmeny dizajnu vyhradené!

Eurotherm 8E EV 500

VSTAVANÁ VERZIA

- Skúšané podľa normy 15a-B-VG platnej od 01.01.2015, podľa BImSchV2 a EN 13229
- vhodné pre keramický a kovový povrch
- vhodné pre prevádzku v miestnosti nezávislej na prívodu vzduchu

Oohnisko obsahuje:	- Šamotová výstelka - výškovo nastaviteľné nožičky - Regulácia vzduchu otočným roštom v základnej doske (nevyžaduje sa pre verzie s Euromatic)
Informácie:	- Ohnisko vhodné pre poľená dĺžky 50 cm

		Art.Nr.	Cena / €
ET 8E EV 500	s otočným roštom, bez výstupu, bez dvierok	ET8EEV500	2.996,00
ET 8E EV 500 pre Euromatic	bez otočného roštu, bez výstupu, bez dvierok	ET8EEV500ST	2.790,00
Vnútrotná výstelka - šamot čierny	ZA PRÍPLATOK - čierne šamotové tehly (natreté)	APSCHAMSL	92,00

VÝSTUPY (uveďte pri objednávke, prosím)

Kupola s dymovodom Ø 180		HEHS180	322,00
Kupola s dymovodom Ø 200	(štandardná verzia)	HEHS200	322,00
Nízka kupola vodorovná Ø 180		HEFKWA180	396,00
Plochný nadstavec zvislý Ø 180		HEFSSE180	83,00
Plochný nadstavec zvislý Ø 200		HEFSSE200	83,00

PECOVÉ DVIERKA (dvojité sklo, dvere závesné pravé [štandardné] alebo ľavé)

Elegance 42/52	čierne	HTE42S	1.089,00
Aurea 42/52 nerez	montážny rám z nehrdz. ocele 424x524 mm, rúčka z nehrdz. ocele	HTAETE	1.314,00
Aurea 42/52 čierne	montážny rám čierny 424x524 mm, rúčka čierne	HTAETS	1.314,00
Aurea 46/56 nerez	montážny rám z nehrdz. ocele 460x560 mm, rúčka z nehrdz. ocele	HTAETE46	1.387,00
Aurea 46/56 čierne	montážny rám čierny 460x560 mm, rúčka čierne	HTAETS46	1.387,00
Aurea samozatváracie	(za príplatok)	HTAETSS	159,00
Aurea samozamykacie	(za príplatok)	HTAETSV	430,00
Dištančný rám 3cm	pre pecové dvierka Elegance a Aurea	K 2720	92,00
Dištančný rám 5cm	pre pecové dvierka Elegance a Aurea	K 2927	92,00

AUTOMATICKÁ REGULÁCIA SPAĽOVANIA EUROMATIC

Obsahuje:	- Radiacia jednotka s dotykovým displejom (12 x 16 x 7 cm) alebo ovládacia jednotka WLAN (zapojená) - Dvierkový spínač s dĺžkou 2 metre - Tepelný snímač NiCrNi - vodič s dĺžkou 2.5 m, snímač 30 cm, Tmx 1.200 °C - Adaptér prívodu vzduchu obsahuje:
------------------	---

Adaptér zvislý Ø 160	TOUCH-cena za set	EMAS160HE	2.109,00
Adaptér vodorovný Ø 160	TOUCH-cena za set	EMAW160HE	2.093,00
Hafnerová klapka Ø 160	TOUCH-cena za set (vr. adaptéra zvislého a flexihadice)	EMHK160HEAS	2.027,00
Hafnerová klapka Ø 160	TOUCH-cena za set (vr. adaptéra vodorovného a flexihadice)	EMHK160HEAW	2.232,00
Adaptér zvislý Ø 160	WLAN-cena za set	EMWAS160HE	1.879,00
Adaptér vodorovný Ø 160	WLAN-cena za set	EMWAW160HE	1.953,00
Hafnerová klapka Ø 160	WLAN-cena za set (vr. adaptéra zvislého a flexihadice)	EMWHK160HEAS	1.886,00
Hafnerová klapka Ø 160	WLAN-cena za set (vr. adaptéra vodorovného a flexihadice)	EMWHK160HEAW	2.091,00
6-pólový vodič	bežný meter (na WLAN 50 cm v cene)	EMSTL6P	15,00

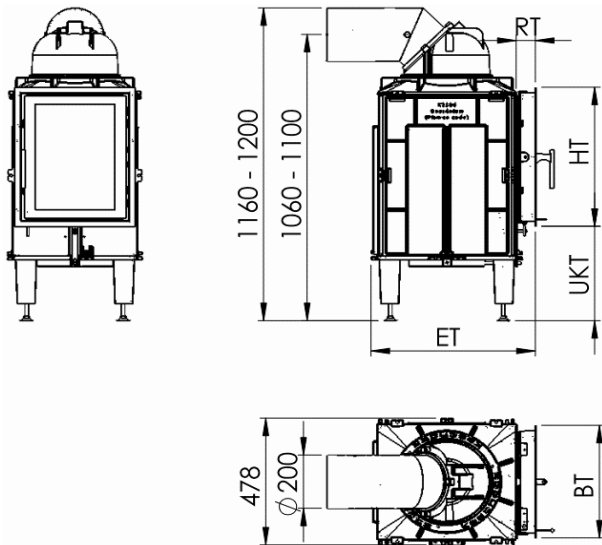
EXTERNÝ PÍVOD VZDUCHU

Adaptér zvislý Ø 160		AS160	80,00
Adaptér vodorovný Ø 160		AW160	285,00
Adaptér vodorovný Ø 180		AW180	322,00
Hliníková flexi hadica Ø 160	roztáhovacia na 3 bm	ALUFLEX 160	84,00
Hliníková flexi hadica Ø 180	roztáhovacia na 3 bm	ALUFLEX 180	102,00
Hadicová svorka Ø 60-215		ALUJLEMME 180	8,00

PRÍSLUŠENSTVO pre kovové alebo keramické napojenie

pozri stranu 59 až 60

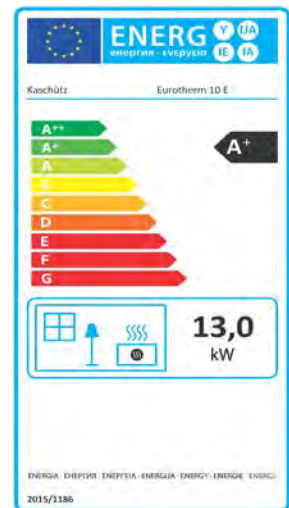
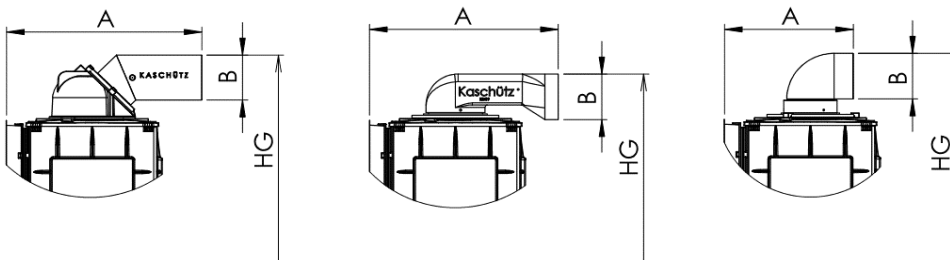
Eurotherm 10E EV



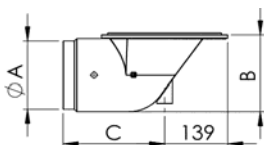
Ilustračné foto

VÝSTUPY:

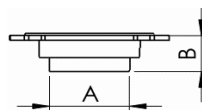
Kúpola s dymovodom / Nízka kúpola / Hrdlo s liatinovým kolénom Ø 200



EXTERNÝ PRÍVOD VZDUCHU:



Adaptér vodorovný



Adaptér zvislý

Vonkajšie rozmery	A	B	C
Vodorovný Ø 125	125	140	165
Vodorovný Ø 160	160	182	223
Vodorovný Ø 180	180	203	224
Zvislý Ø 160	160	75	-
Zvislý Ø 200	200	45	-

Technické parametre

Výkon (kW) *	13	Vonkajšie rozmery**				
Redukovaný výkon (kW)	4,5	Dvierka	BT	HT	ET	UKT
Prikladací interval (h)	4	Elegance 42	420	520	567	355
Vnúť.rozmiery ohniska(S/H/V) v mm:	295 x 375 x 500	Aurea 42	424	524	575	355
Hmotnostný prietok spalín (g/sek)	56,3	Aurea 46	460	560	575	337
Priem.teplota výfuk.plynov HE (°C)	573	Aurea Architektur	390	490	595	370
Priem.teplota výfuk.plynov NHFL (°C) *	168	Trend 47 R45	470	520	645	355
Podtlak komína (Pa)	14	Výstupy	A	B	HG	
Max.množs.prikladaneho dreva (kg,)	15	Kúpola s dymovodom	740	200	1180	
Min.množs.prikladaneho dreva (kg)	5	Nízka kúpola	715	180	1090	
Hmotnosť bez šamotu (kg)	125	Hrdlo s liat.kolenom	490	200	1180	
Celková hmotnosť (kg)	195					

* Testované s 2 teplovzdušnými výmenníkmi.

** Všetky údaje v milimetroch. Tolerancia max. +/- 5 mm. Zmeny dizajnu vyhradené!

Eurotherm 10E EV

VSTAVANÁ VERZIA

- Skúšané podľa normy 15a-B-VG platnej od 01.01.2015, podľa BImSchV2 a EN 13229
- vhodné pre keramický a kovový povrch
- vhodné pre prevádzku v miestnosti nezávislej na prívode vzduchu

Ohnisko obsahuje:	- Šamotová výstelka - Výškovo nastaviteľné nožičky - Regulácia vzduchu otočným roštom v základnej doske (nevyžaduje sa pre verzie s Euromatic)
--------------------------	--

		Art.Nr.	Cena/ €
ET 10E EV	s otočným roštom, bez výstupu, bez dvierok	ET10EEV	2.790,00
ET 10E EV pre Euromatic	bez otočného roštu, bez výstupu, bez dvierok	ET10EEVST	2.728,00
Vnútrorná výstelka - šamot čierny	ZA PRÍPLATOK - čierne šamotové tehly (natreté)	APSCHAMSL	92,00

VÝSTUPY (uved'te pri objednávke, prosím)

Kupola s dymovodom Ø 180		HEHS180	322,00
Kupola s dymovodom Ø 200	(štandardná verzia)	HEHS200	322,00
Nízka kupola vodorovná Ø 180		HEFKWA180	396,00
Plochý nadstavec zvislý Ø 180		HEFSSE180	83,00
Plochý nadstavec zvislý Ø 200		HEFSSE200	83,00
Montážny rám pre keramické komíny		HEAPARKZET10	266,00

PECOVÉ DVIERKA (dvojité sklo, dvere závesné pravé [štandardné] alebo ľavé)

Elegance 42/52	čierne	HTE42S	1.089,00
Aurea 42/52 nehrdzavejúca oceľ	montážny rám z nehrdz. ocele 424x524 mm, rúčka z nehrdz. ocele	HTAETE	1.314,00
Aurea 42/52 čierne	montážny rám čierny 424x524 mm, rúčka čierne	HTAETS	1.314,00
Aurea 46/56 nehrdzavejúca oceľ	montážny rám z nehrdz. ocele 460x560 mm, rúčka z nehrdz. ocele	HTAETE46	1.387,00
Aurea 46/56 čierne	montážny rám čierny 460x560 mm, rúčka čierne	HTAETS46	1.387,00
Aurea samozatváracie	(za príplatok)	HTAETSS	159,00
Aurea samozamykacie	(za príplatok)	HTAETSV	430,00

AUTOMATICKÁ REGULÁCIA SPALOVANIA EUROMATIC

Obsahuje:	- Riadiaca jednotka s dotykovým displejom (12 x 16 x 7 cm) alebo ovládacia jednotka WLAN (zapojená) - Dvierkový spínač s dĺžkou 2 metre - Tepelný snímač NiCrNi - vodič s dĺžkou 2.5 m, snímač 30 cm, Tmx 1.200 °C - Adaptér prívodu vzduchu obsahuje:
------------------	---

Adaptér zvislý Ø 160	TOUCH-cena za set	EMAS160HE	2.019,00
Adaptér vodorovný Ø 160	TOUCH-cena za set	EMAW160HE	2.093,00
Hafnerová klapka Ø 160	TOUCH-cena za set (vr. adaptéra zvislého a flexihadice)	EMHK160HEAS	2.027,00
Hafnerová klapka Ø 160	TOUCH-cena za set (vr. adaptéra vodorovného a flexihadice)	EMHK160HEAW	2.232,00
Hafnerová klapka Ø 180	TOUCH-cena za set (vr. adaptéra vodorovného a flexihadice)	EMHK180HEAW	2.360,00
Adaptér zvislý Ø 160	WLAN-cena za set	EMWAS160HE	1.879,00
Adaptér vodorovný Ø 160	WLAN-cena za set	EMWAW160HE	1.953,00
Hafnerová klapka Ø 160	WLAN-cena za set (vr. adaptéra zvislého a flexihadice)	EMWHK160HEAS	1.886,00
Hafnerová klapka Ø 160	WLAN-cena za set (vr. adaptéra vodorovného a flexihadice)	EMWHK160HEAW	2.091,00
Hafnerová klapka Ø 180	WLAN-cena za set (vr. adaptéra vodorovného a flexihadice)	EMWHK180HEAW	2.220,00
6-pólový vodič	bežný meter (na WLAN 50 cm v cene)	EMSTL6P	15,00

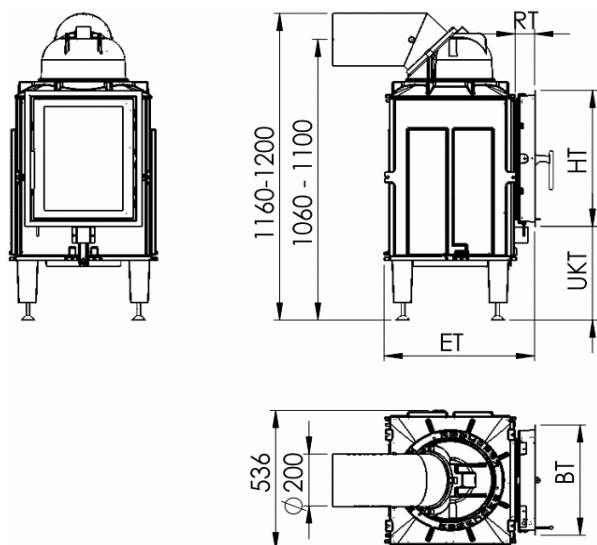
EXTERNÝ PRÍVOD VZDUCHU

Adaptér zvislý Ø 160		AS160	80,00
Adaptér vodorovný Ø 160		AW160	285,00
Adaptér vodorovný Ø 180		AW180	322,00
Hliníková flexi hadica Ø 160	rozťahovacia na 3 bm	ALUFLEX 160	84,00
Hliníková flexi hadica Ø 180	rozťahovacia na 3 bm	ALUFLEX 180	102,00
Hadicová svorka Ø 60-215		ALUKLEMM 180	8,00

PRÍSLUŠENSTVO pre kovové alebo keramické napojenie

pozri stranu 59 až 60

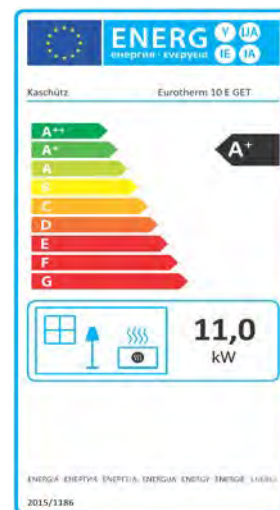
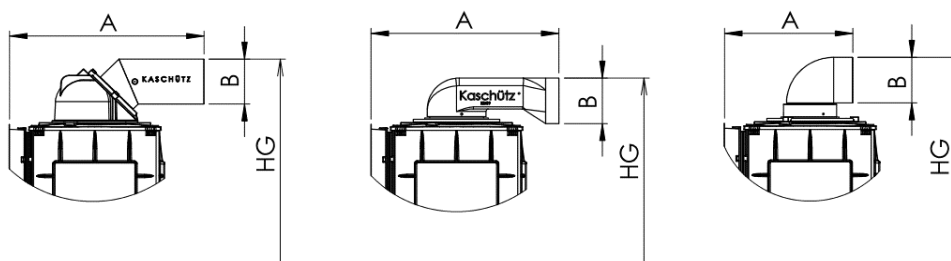
Eurotherm 10E EV GET



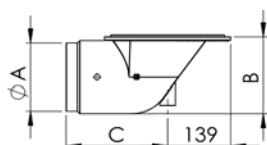
Ilustračné foto

VÝSTUPY:

Kupola s dymovodom / Nízka kupola / Hrdlo s liatinovým kolénom Ø 180



EXTERNÝ PRÍVOD VZDUCHU:



Adaptér vodorovný



Adaptér zvislý

Vonkajšie rozmery	A	B	C
Vodorovný Ø 125	125	140	165
Vodorovný Ø 160	160	182	223
Vodorovný Ø 180	180	203	224
Zvislý Ø 160	160	75	-
Zvislý Ø 200	200	45	-

Technické parametre

Výkon (kW) *	11	Vonkajšie rozmery**				
Redukovaný výkon (kW)	4,5	Dvierka	BT	HT	ET	UKT
Prikladací interval (h)	4	Elegance 42	420	520	532	355
Vnútr. rozmery ohniska (Š/H/V) v mm	375 x 335 x 500	Aurea 42	424	524	540	355
Hmotnostný prietok spalín (g/sek)	49,7	Aurea 46	460	560	540	337
Priem. teplota výfuk. plynov HE (°C)	605	Aurea Architektur	390	490	560	370
Priem. teplota výfuk. plynov NHFL (°C) *	224	Trend 47 R45	470	520	610	355
Podtlak komína (Pa)	14	Výstupy	A	B	HG	
Max. množs. prikladaného dreva (kg,)	12,5	Kupola s dymovodom	730	200	1180	
Min. množs. prikladaného dreva (kg)	5	Nízka kupola	705	180	1090	
Hmotnosť bez šamotu (kg)	125	Hrdlo s liat. kolénom	480	200	1180	
Celková hmotnosť (kg)	205					

* Testované s 2 teplotovzdušnými výmenníkmi.

** Všetky údaje v milimetroch. Tolerancia max. +/- 5 mm. Zmeny dizajnu vyhradené!

Eurotherm 10E EV GET

VSTAVANÁ VERZIA

- Skúšané podľa normy 15a-B-VG platnej od 01.01.2015, podľa BImSchV2 a EN 13229
- vhodné pre keramický a kovový povrch
- vhodné pre prevádzku v miestnosti nezávislej na prívodu vzduchu

Ohnisko obsahuje:	- Šamotová výstelka - Výškovo nastaviteľné nožičky - Regulácia vzduchu otočným roštom v základnej doske (nevyžaduje sa pre verzie s Euromatic)
--------------------------	--

		Art.Nr.	Cena/ €
ET 10E EV GET	s otočným roštom, bez výstupu, bez dvierok	ET10EEVGET	2.878,00
ET 10E EV GET pre Euromatic	bez otočného roštu, bez výstupu, bez dvierok	ET10EEVGETST	2.672,00
Vnútrotná výstelka - šamot čierny	ZA PRÍPLATOK - čierne šamotové tehly (natreté)	APSCHAMSL	92,00

VÝSTUPY (uved'te pri objednávke, prosím)

Kupola s dymovodom Ø 180		HEHS180	322,00
Kupola s dymovodom Ø 200	(štandardná verzia)	HEHS200	322,00
Nízka kupola vodorovná Ø 180		HEFKWA180	396,00
Plochý nadstavec zvislý Ø 180		HEFSSE180	83,00
Plochý nadstavec zvislý Ø 200		HEFSSE200	83,00
Montážny rám pre keramické komíny		HEAPARKZET10	266,00

PECOVÉ DVIERKA (dvojité sklo, dvere závesné pravé [štandardné] alebo ľavé)

Elegance 42/52	čierne	HTE42S	1.089,00
Aurea 42/52 nehrdzavejúca oceľ	montážny rám z nehrdz. ocele 424x524 mm, rúčka z nehrdz. ocele	HTAETE	1.314,00
Aurea 42/52 čierne	montážny rám čierny 424x524 mm, rúčka čierne	HTAETS	1.314,00
Aurea 46/56 nehrdzavejúca oceľ	montážny rám z nehrdz. ocele 460x560 mm, rúčka z nehrdz. ocele	HTAETE46	1.387,00
Aurea 46/56 čierne	montážny rám čierny 460x560 mm, rúčka čierne	HTAETS46	1.387,00
Aurea samozatváracie	(za príplatok)	HTAETSS	159,00
Aurea samozamykacie	(za príplatok)	HTAETSV	430,00

AUTOMATICKÁ REGULÁCIA SPALOVANIA EUROMATIC

Obsahuje:	- Riadiaca jednotka s dotykovým displejom (12 x 16 x 7 cm) alebo ovládacia jednotka WLAN (zapojená) - Dvierkový spínač s dĺžkou 2 metre - Tepelný snímač NiCrNi - vodič s dĺžkou 2.5 m, snímač 30 cm, Tmx 1.200 °C - Adaptér prívodu vzduchu obsahuje:
------------------	---

Adaptér zvislý Ø 160	TOUCH-cena za set	EMAS160HE	2.019,00
Adaptér vodorovný Ø 160	TOUCH-cena za set	EMAW160HE	2.093,00
Hafnerová klapka Ø 160	TOUCH-cena za set (vr. adaptéra zvislého a flexihadice)	EMHK160HEAS	2.027,00
Hafnerová klapka Ø 160	TOUCH-cena za set (vr. adaptéra vodorovného a flexihadice)	EMHK160HEAW	2.232,00
Hafnerová klapka Ø 180	TOUCH-cena za set (vr. adaptéra vodorovného a flexihadice)	EMHK180HEAW	2.360,00
Adaptér zvislý Ø 160	WLAN-cena za set	EMWAS160HE	1.879,00
Adaptér vodorovný Ø 160	WLAN-cena za set	EMWAW160HE	1.953,00
Hafnerová klapka Ø 160	WLAN-cena za set (vr. adaptéra zvislého a flexihadice)	EMWHK160HEAS	1.886,00
Hafnerová klapka Ø 160	WLAN-cena za set (vr. adaptéra vodorovného a flexihadice)	EMWHK160HEAW	2.091,00
Hafnerová klapka Ø 180	WLAN-cena za set (vr. adaptéra vodorovného a flexihadice)	EMWHK180HEAW	2.220,00
6-pólový vodič	bežný meter (na WLAN 50 cm v cene)	EMSTL6P	15,00

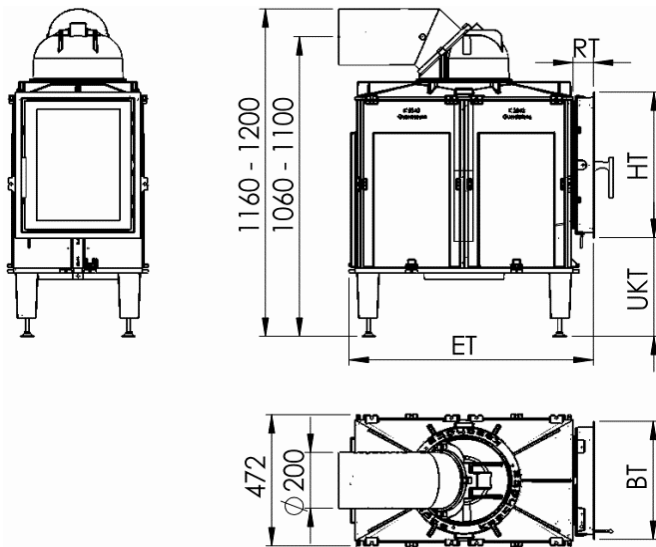
EXTERNÝ PRÍVOD VZDUCHU

Adaptér zvislý Ø 160		AS160	80,00
Adaptér vodorovný Ø 160		AW160	285,00
Adaptér vodorovný Ø 180		AW180	322,00
Hliníková flexi hadica Ø 160	rozťahovacia na 3 bm	ALUFLEX 160	84,00
Hliníková flexi hadica Ø 180	rozťahovacia na 3 bm	ALUFLEX 180	102,00
Hadicová svorka Ø 60-215		ALUKLEMM 180	8,00

PRÍSLUŠENSTVO pre kovové alebo keramické napojenie

pozri stranu 59 až 60

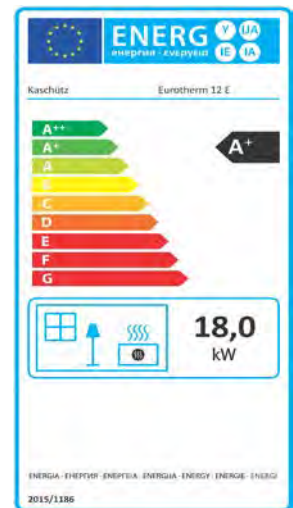
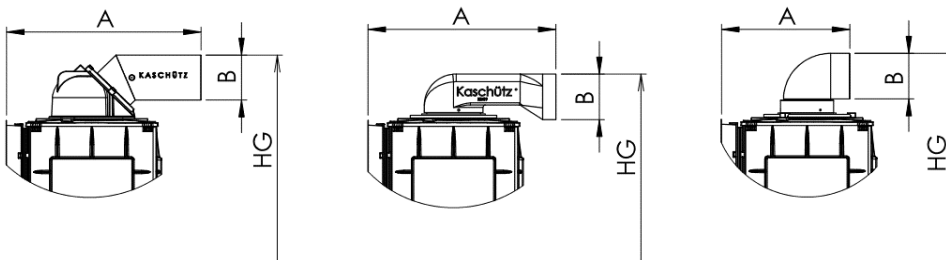
Eurotherm 12E EV



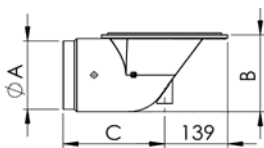
Ilustračné foto

VÝSTUPY:

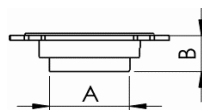
Kupola s dymovodom / Nízka kupola / Hrdlo s liatinovým kolénom Ø 200



EXTERNÝ PRÍVOD VZDUCHU:



Adaptér vodorovný



Adaptér zvislý

Vonkajšie rozmery	A	B	C
Vodorovný Ø 125	125	140	165
Vodorovný Ø 160	160	182	223
Vodorovný Ø 180	180	203	224
Zvislý Ø 160	160	75	-
Zvislý Ø 200	200	45	-

Technické parametre

Výkon (kW) *	18,5	Vonkajšie rozmery **				
Redukovaný výkon (kW)	7	Dvierka	BT	HT	ET	UKT
Prikladací interval (h)	4	Elegance 42	420	520	850	355
Vnúť.rozмеры ohniska (Š/H/V) v mm	290 x 620 x 500	Aurea 42	424	524	830	355
Hmotnostný prietok spalín (g/sek)	45,7	Aurea 46	460	560	830	337
Priem.teplota výfuk.plynov HE (°C)	572	Aurea Architektur	390	490	850	370
Priem.teplota výfuk.plynov NHFL (°C) *	191	Trend 47 R45	470	520	900	355
Podtlak komína (Pa)	13					
Max.množs.prikladaneho dreva (kg)	20					
Min.množs.prikladaneho dreva (kg)	7,5					
Hmotnosť bez šamotu (kg)	195					
Celková hmotnosť (kg)	285					

* Testované s 2 teplovzdušnými výmenníkmi.

** Všetky údaje v milimetroch. Tolerancia max. +/- 5 mm. Zmeny dizajnu vyhradené!

Eurotherm 12E EV

VSTAVANÁ VERZIA

- Skúšané podľa normy 15a-B-VG platnej od 01.01.2015, podľa BImSchV2 a EN 13229
- vhodné pre keramický a kovový povrch
- vhodné pre prevádzku v miestnosti nezávislej na prívod vzduchu

Ohnisko obsahuje:	- Šamotová výstelka - Výškovo nastaviteľné nožičky - Regulácia vzduchu otočným roštom v základnej doske (nevyžaduje sa pre verzie s Euromatic)
--------------------------	--

		Art.Nr.	Cena / €
ET 12E EV	s otočným roštom, bez výstupu, bez dvierok	ET12EEV	4.646,00
ET 12E EV pre Euromatic	bez otočného roštu, bez výstupu, bez dvierok	ET12EEVST	4.425,00
Vnútoraná výstelka - šamot čierny	ZA PRÍPLATOK - čierne šamotové tehly (natreté)	APSCHAMSL	121,00

VÝSTUPY (uved'te pri objednávke, prosím)

Kupola s dymovodom Ø 200	(štandardná verzia)	HEHS200	322,00
Plochý nadstavec zvislý Ø 200		HEFSSE200	83,00

PECOVÉ DVIERKA (dvojité sklo, dvere závesné pravé [štandardné] alebo ľavé)

Elegance 42/52	čierne	HTE42S	1.089,00
Aurea 42/52 nehrdzavejúca oceľ	montážny rám z nehrdz. ocele 424x524 mm, rúčka z nehrdz. ocele s pásikami z nehrdz. ocele	HTAETE	1.314,00
Aurea 42/52 čierne	montážny rám čierny 424x524 mm, rúčka čierna s pásikami z nehrdz. ocele	HTAETS	1.314,00
Aurea 46/56 nehrdzavejúca oceľ	montážny rám z nehrdz. ocele 460x560 mm, rúčka z nehrdz. ocele s pásikami z nehrdz. ocele	HTAETE46	1.387,00
Aurea 46/56 čierne	montážny rám čierny 460x560 mm, rúčka čierna s pásikami z nehrdz. ocele	HTAET12S46	1.387,00
Aurea samozatváracie	(za príplatok)	HTAETSS	159,00
Aurea samozamykacie	(za príplatok)	HTAETSV	430,00

AUTOMATICKÁ REGULÁCIA SPAĽOVANIA EUROMATIC

Obsahuje:	- Radiacia jednotka s dotykovým displejom (12 x 16 x 7 cm) alebo ovládacia jednotka WLAN (zapojená) - Dvierkový spínač s dĺžkou 2 metre - Tepelný snímač NiCrNi - vodič s dĺžkou 2.5 m, snímač 30 cm, Tmx 1.200 °C - Adaptér prívodu vzduchu obsahuje:
------------------	---

Hafnerová klapka Ø 180	TOUCH-cena za set (vr. adaptéra vodorovného a flexihadice)	EMHK180HEAW	2.360,00
Hafnerová klapka Ø 180	WLAN-cena za set (vr. adaptéra vodorovného a flexihadice)	EMWHK180HEAW	2.220,00
6-pólový vodič	bežný meter (na WLAN 50 cm v cene)	EMSTL6P	15,00

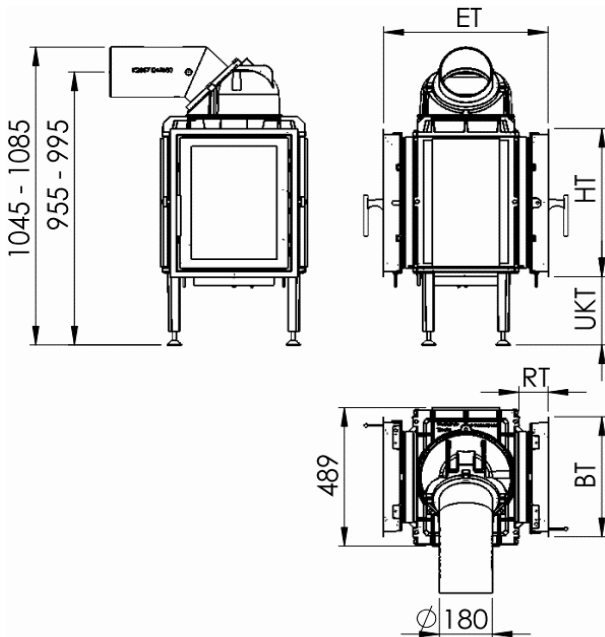
EXTERNÝ PRÍVOD VZDUCHU

Adaptér vodorovný Ø 180		AW180	322,00
Adaptér zvislý Ø 200		AS200	195,00
Hliníková flexi hadica Ø 180	rozt'ahovacia na 3 bm	ALUFLEX 180	102,00
Hliníková flexi hadica Ø 200	rozt'ahovacia na 3 bm	ALUFLEX 200	120,00
Hadicová svorka Ø 60-215		ALUKLEMM 180	8,00

PRÍSLUŠENSTVO pre kovové alebo keramické napojenie

pozri stranu 59 až 60

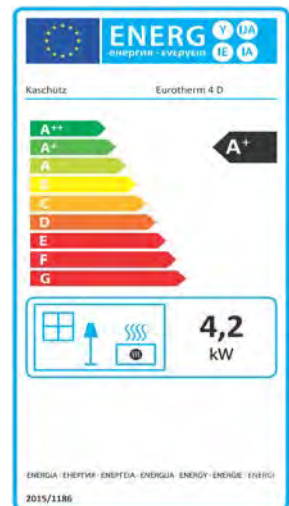
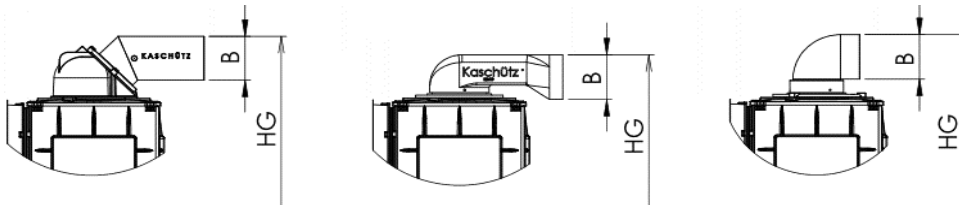
Eurotherm 4E EV TUNNEL



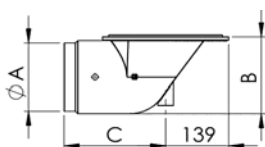
Ilustračné foto

VÝSTUPY:

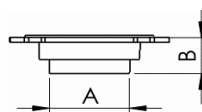
Kupola s dymovodom / Nízka kupola / Hrdlo s liatinovým kolenom Ø 180



EXTERNÝ PRÍVOD VZDUCHU:



Adaptér vodorovný



Adaptér zvislý

Vonkajšie rozmery	A	B	C
Vodorovný Ø 125	125	140	165
Vodorovný Ø 160	160	182	223
Vodorovný Ø 180	180	203	224
Zvislý Ø 160	160	75	-
Zvislý Ø 200	200	45	-

Technické parametre

Výkon (kW) *	4,2	Vonkajšie rozmery**					
Redukovaný výkon (kW)	2	Dvierka	BT	HT	ET	UKT	RT
Prikladací interval (h)	4	Eleqance 42	420	520	464	250	85
Vnútor. rozmery ohniska (Š/H/V) v mm	380 x 255 x 375	Aurea 42	424	524	540	250	95
Hmotnostný prietok splaín (g/sek)	37,4	Aurea 46	460	560	540	232	95
Priem. teplota výfuk. plynov HE (°C)	448	Aurea Architektur	390	490	580	265	115
Priem. teplota výfuk. plynov NHFL (°C) *	163	Trend 47 R45	470	520	630	250	-
Spätný ťah (Pa)	14	Výstupy	B	HG			
Max. množ. prikladaného dreva (kg)	4,7	Kupola s dymovodom	180	1065			
Min. množ. prikladaného dreva (kg)	2,2	Nízka kupola	180	985			
Hmotnosť bez šamotu (kg)	125	Hrdlo s liat. kolenom	180	1065			
Celková hmotnosť (kg)	160						

* Testované s 1 teplovzdušným výmenníkom.

** Všetky údaje v milimetroch. Tolerancia max. +/- 5 mm. Zmeny dizajnu vyhradené!

Eurotherm 4E EV TUNNEL

VSTAVANÁ VERZIA

- Skúšané podľa normy 15a-B-VG platnej od 01.01.2015, podľa BImSchV2 a EN 13229
- vhodné pre keramický a kovový povrch
- vhodné pre prevádzku v miestnosti nezávislej na prívode vzduchu

Ohnisko obsahuje:	- Šamotová výstelka - Výškovo nastaviteľné nožičky - Regulácia vzduchu otočným roštom v základnej doske (nevyžaduje sa pre verzie s Euromatic)
--------------------------	--

		Art.Nr.	Cena/ €
ET 4D EV Tunnel	s otočným roštom, bez výstupu, bez dvierok	ET4DEV	2.314,00
ET 4D EV Tunnel pre Euromatic	bez otočného roštu, bez výstupu, bez dvierok	ET4DEVST	2.167,00
Vnútrná výstelka - šamot čierny	ZA PRÍPLATOK - čierne šamotové tehly (natreté)	APSCHAMSL	92,00

VÝSTUPY (uved'te pri objednávke, prosím)

Kupola s dymovodom Ø 180	(štandardná verzia)	HEHS180	322,00
Nízka kupola vodorovná Ø 180		HEFKWA180	396,00
Plochý nadstavec zvislý Ø 180		HEFSSE180	83,00
Adaptér pre PILO		K 1926	410,00

PECOVÉ DVIERKA (dvojité sklo, dvere závesné pravé [štandardné] alebo ľavé)

Elegance 42/52	čierne	HTE42S	1.089,00
Aurea 42/52 nehrdzavejúca oceľ	montážny rám z nehrdz. ocele 424x524 mm, rúčka z nehrdz. ocele	HTAETE	1.314,00
Aurea 42/52 čierne	montážny rám čierny 424x524 mm, rúčka čierne	HTAETS	1.314,00
Aurea 46/56 nehrdzavejúca oceľ	montážny rám z nehrdz. ocele 460x560 mm, rúčka z nehrdz. ocele	HTAETE46	1.387,00
Aurea 46/56 čierne	montážny rám čierny 460x560 mm, rúčka čierne	HTAETS46	1.387,00
Aurea samozatváracie	(za príplatok)	HTAETSS	159,00
Aurea samozamykacie	(za príplatok)	HTAETSV	430,00
Dištančný rám 3cm	pre pecové dvierka Elegance a Aurea	K 2720	92,00
Dištančný rám 5cm	pre pecové dvierka Elegance a Aurea	K 2927	92,00

AUTOMATICKÁ REGULÁCIA SPALOVANIA EUROMATIC

Obsahuje:	- Radiacia jednotka s dotykovým displejom (12 x 16 x 7 cm) alebo ovládacia jednotka WLAN (zapojená) - Dvierkový spínač s dĺžkou 2 metre - Tepelný snímač NiCrNi - vodič s dĺžkou 2.5 m, snímač 30 cm, Tmx 1.200 °C - Adaptér prívodu vzduchu obsahuje:
------------------	---

Adaptér vodorovný Ø 125	TOUCH-cena za set	EMAW125HET	2.143,00
Adaptér zvislý Ø 160	TOUCH-cena za set	EMAS160HET	2.143,00
Adaptér vodorovný Ø 160	TOUCH-cena za set	EMAW160HET	2.217,00
Rúrová klapka Ø 125	TOUCH-cena za set (vr. adaptéra zvislého a flexihadice)	EMRK125HETAS	2.207,00
Rúrová klapka Ø 125	TOUCH-cena za set (vr. adaptéra vodorovného a flexihadice)	EMRK125HETAW	2.283,00
Hafnerova klapka Ø 160	TOUCH-cena za set (vr. adaptéra zvislého a flexihadice)	EMHK160HETAS	2.151,00
Hafnerova klapka Ø 160	TOUCH-cena za set (vr. adaptéra vodorovného a flexihadice)	EMHK160HETAW	2.356,00
Adaptér vodorovný Ø 125	WLAN-cena za set	EMWAW125HET	2.003,00
Adaptér zvislý Ø 160	WLAN-cena za set	EMWAS160HET	2.003,00
Adaptér vodorovný Ø 160	WLAN-cena za set	EMWAW160HET	2.077,00
Rúrová klapka Ø 125	WLAN-cena za set (vr. adaptéra zvislého a flexihadice)	EMWRK125HETAS	2.066,00
Rúrová klapka Ø 125	WLAN-cena za set (vr. adaptéra vodorovného a flexihadice)	EMWRK125HETAW	2.143,00
Hafnerova klapka Ø 160	WLAN-cena za set (vr. adaptéra zvislého a flexihadice)	EMWHK160HETAS	2.010,00
Hafnerová klapka Ø 160	WLAN-cena za set (vr. adaptéra vodorovného a flexihadice)	EMWHK160HETAW	2.215,00
6-pólový vodič	bežný meter (na WLAN 50 cm v cene)	EMSTL6P	15,00

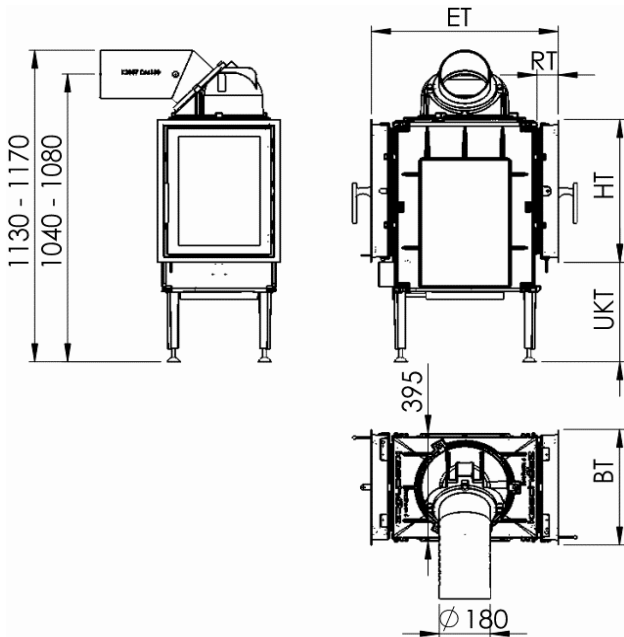
EXTERNÝ PRÍVOD VZDUCHU

Adaptér zvislý Ø 125		AS125	136,00
Adaptér vodorovný Ø 125		AW125	213,00
Adaptér zvislý Ø 160		AS160	80,00
Adaptér vodorovný Ø 160		AW160	285,00
Hliníková flexi hadica Ø 125	rozťahovacia na 3 bm	ALUFLEX 127	66,00
Hliníková flexi hadica Ø 160	rozťahovacia na 3 bm	ALUFLEX 160	84,00
Hadicová svorka Ø 60-215		ALUKLEMM 180	8,00

PRÍSLUŠENSTVO pre kovové alebo keramické napojenie

pozri stranu 59 až 60

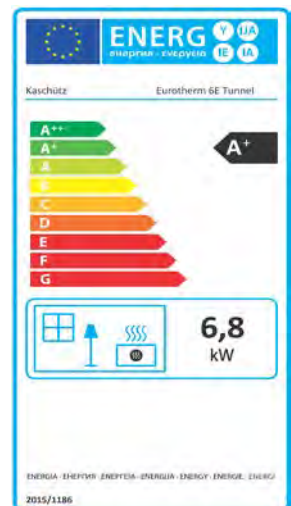
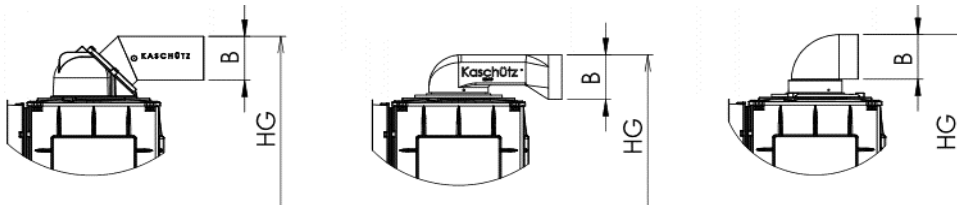
Eurotherm 6E EV TUNNEL



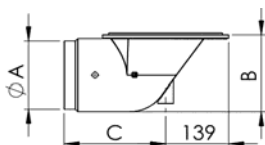
Ilustračné foto

VÝSTUPY:

Kupola s dymovodom / Nízka kupola / Hrdlo s liatinovým kolenom Ø 180



EXTERNÝ PRÍVOD VZDUCHU:



Adaptér vodorovný



Adaptér zvislý

Vonkajšie rozmery	A	B	C
Vodorovný Ø 125	125	140	165
Vodorovný Ø 160	160	182	223
Vodorovný Ø 180	180	203	224
Zvislý Ø 160	160	75	-
Zvislý Ø 200	200	45	-

Technické parametre

Výkon (kW) *	6,5	Vonkajšie rozmery**					
Redukovaný výkon (kW)	3,2	Dvierka	BT	HT	ET	UKT	RT
Prikladací interval (h)	4	Elegance 42	420	520	629	365	57
Vnúť.rozmiery ohniska(Š/H/V) v mm:	245 / 375 / 500	Aurea 42	424	524	645	365	65
Hmotnostný prietok spalín (g/sek)	36,7	Aurea 46	460	560	645	347	65
Priem.teplota výfuk.plynov HE (°C)	469	Aurea Architektur	390	490	685	380	85
Priem.teplota výfuk.plynov NHFL (°C) *	180	Trend 47 R45	470	520	785	365	-
Podtlak komína(Pa)	14	Výstupy	B	HG			
Max.množ.prikladaneho dreva (kg)	7,5	Kupola s dymovodom	180	1150			
Min.množ.prikladaneho dreva (kg)	3,4	Nízka kupola	180	1070			
Hmotnosť bez šamotu (kg)	125	Hrdlo s liat.kolenom	180	1150			
Celková hmotnosť (kg)	175						

* Testované s 1 teplovzdušným výmenníkom.

** Všetky údaje v milimetroch. Tolerancia max. +/- 5 mm. Zmeny dizajnu vyhradené!

Eurotherm 6E EV TUNNEL

VSTAVANÁ VERZIA

- Skúšané podľa normy 15a-B-VG platnej od 01.01.2015, podľa BImSchV2 a EN 13229
- vhodné pre keramický a kovový povrch
- vhodné pre prevádzku v miestnosti nezávislej na prívodu vzduchu

Ohnisko obsahuje:	- Šamotová výstelka - Výškovo nastaviteľné nožičky - Regulácia vzduchu otočným roštom v základnej doske (nevyžaduje sa pre verzie s Euromatic)
--------------------------	--

		Art.Nr.	Cena/ €
ET 6E EV Tunnel	s otočným roštom, bez výstupu, bez dvierok	ET6EEVT	2.627,00
ET 6E EV Tunnel pre Euromatic	bez otočného roštu, bez výstupu, bez dvierok	ET6EEVTST	2.391,00
Vnútrorná výstelka - šamot čierny	ZA PRÍPLATOK - čierne šamotové tehly (natreté)	APSCHAMSL	92,00

VÝSTUPY (uved'te pri objednávke, prosím)

Kupola s dymovodom Ø 180	(štandardná verzia)	HEHS180	322,00
Nízka kupola vodorovná Ø 180		HEFKWA180	396,00
Plochý nadstavec zvislý Ø 180		HEFSSE180	83,00
Adaptér pre PILO		K 1926	410,00

PECOVÉ DVIERKA (dvojité sklo, dvere závesné pravé [štandardné] alebo ľavé)

Elegance 42/52	čierne	HTE42S	1.089,00
Aurea 42/52 nehrdzavejúca oceľ	montážny rám z nehrdz.ocele 424x524 mm, rúčka z nehrdz.ocele	HTAETE	1.314,00
Aurea 42/52 čierne	montážny rám čierny 424x524 mm, rúčka čierne	HTAETS	1.314,00
Aurea 46/56 nehrdzavejúca oceľ	montážny rám z nehrdz.ocele 460x560 mm, rúčka z nehrdz.ocele	HTAETE46	1.387,00
Aurea 46/56 čierne	montážny rám čierny 460x560 mm, rúčka čierne	HTAETS46	1.387,00
Aurea samozatváracie	(za príplatok)	HTAETSS	159,00
Aurea samozamykacie	(za príplatok)	HTAETSV	430,00
Dištančný rám 3cm	pre pecové dvierka Elegance a Aurea	K 2720	92,00
Dištančný rám 5cm	pre pecové dvierka Elegance a Aurea	K 2927	92,00

AUTOMATICKÁ REGULÁCIA SPALOVANIA EUROMATIC

Obsahuje:	- Riadiaca jednotka s dotykovým displejom (12 x 16 x 7 cm) alebo ovládacia jednotka WLAN (zapojená) - Dvierkový spínač s dĺžkou 2 metre - Tepelný snímač NiCrNi - vodič s dĺžkou 2.5 m, snímač 30 cm, Tmx 1.200 °C - Adaptér prívodu vzduchu obsahuje:
------------------	---

Adaptér vodorovný Ø 125	TOUCH-cena za set	EMAW125HET	2.143,00
Adaptér zvislý Ø 160	TOUCH-cena za set	EMAS160HET	2.143,00
Adaptér vodorovný Ø 160	TOUCH-cena za set	EMAW160HET	2.217,00
Rúrová klapka Ø 125	TOUCH-cena za set (vr. adaptéra zvislého a flexihadice)	EMRK125HETAS	2.207,00
Rúrová klapka Ø 125	TOUCH-cena za set (vr. adaptéra vodorovného a flexihadice)	EMRK125HETAW	2.283,00
Hafnerova klapka Ø 160	TOUCH-cena za set (vr. adaptéra zvislého a flexihadice)	EMHK160HETAS	2.151,00
Hafnerova klapka Ø 160	TOUCH-cena za set (vr. adaptéra vodorovného a flexihadice)	EMHK160HETAW	2.356,00
Adaptér vodorovný Ø 125	WLAN-cena za set	EMWAW125HET	2.003,00
Adaptér zvislý Ø 160	WLAN-cena za set	EMWAS160HET	2.003,00
Adaptér vodorovný Ø 160	WLAN-cena za set	EMWAW160HET	2.077,00
Rúrová klapka Ø 125	WLAN-cena za set (vr. adaptéra zvislého a flexihadice)	EMWRK125HETAS	2.066,00
Rúrová klapka Ø 125	WLAN-cena za set (vr. adaptéra vodorovného a flexihadice)	EMWRK125HETAW	2.143,00
Hafnerova klapka Ø 160	WLAN-cena za set (vr. adaptéra zvislého a flexihadice)	EMWHK160HETAS	2.010,00
Hafnerová klapka Ø 160	WLAN-cena za set (vr. adaptéra vodorovného a flexihadice)	EMWHK160HETAW	2.215,00
6-pólový vodič	bežný meter (na WLAN 50 cm v cene)	EMSTL6P	15,00

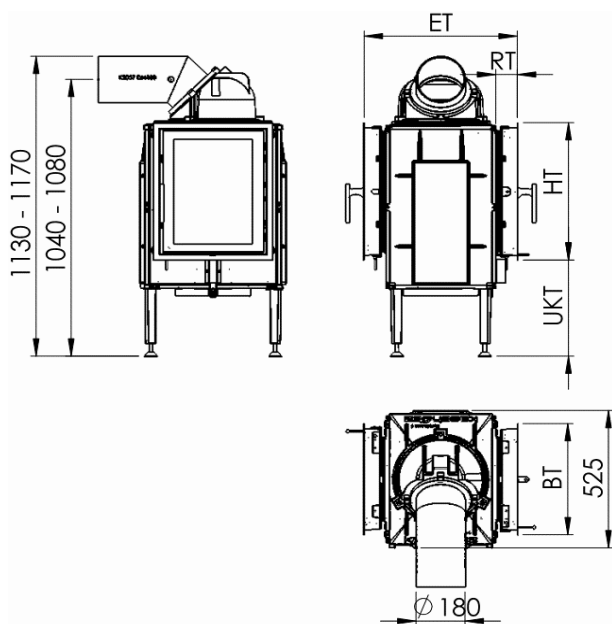
EXTERNÝ PRÍVOD VZDUCHU

Adaptér zvislý Ø 125		AS125	136,00
Adaptér vodorovný Ø 125		AW125	213,00
Adaptér zvislý Ø 160		AS160	80,00
Adaptér vodorovný Ø 160		AW160	285,00
Hliníková flexi hadica Ø 125	roztáhovacia na 3 bm	ALUFLEX 127	66,00
Hliníková flexi hadica Ø 160	roztáhovacia na 3 bm	ALUFLEX 160	84,00
Hadicová svorka Ø 60-215		ALUKLEMM 180	8,00

PRÍSLUŠENSTVO pre kovové alebo keramické napojenie

pozri stranu 59 až 60

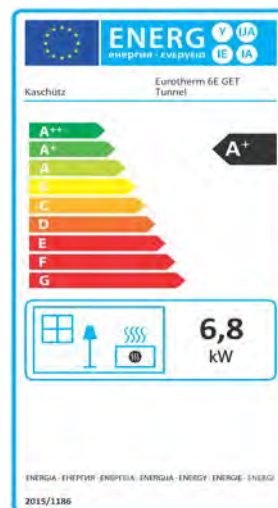
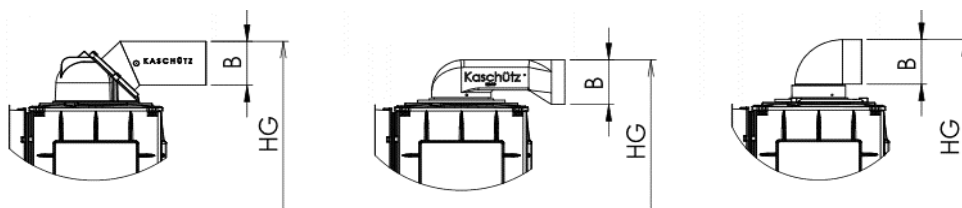
Eurotherm 6E EV TUNNEL GET



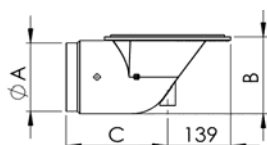
Ilustračné foto

VÝSTUPY:

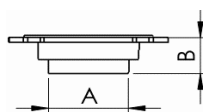
Kupola s dymovodom / Nízka kupola / Hrdlo s liatinovým kolenom Ø 180



EXTERNÝ PRÍVOD VZDUCHU:



Adaptér vodorovný



Adaptér zvislý

Vonkajšie rozmery	A	B	C
Vodorovný Ø 125	125	140	165
Vodorovný Ø 160	160	182	223
Vodorovný Ø 180	180	203	224
Zvislý Ø 160	160	75	-
Zvislý Ø 200	200	45	-

Technické parametre

Výkon (kW) *	6,8	Vonkajšie rozmery**					
Redukovaný výkon (kW)	3,1	Dvierka	BT	HT	ET	UKT	RT
Prikladací interval (h)	4	Elegance 42	420	520	534	365	57
Vnúť.rozmiery ohniska (Š/H/V) v mm	365 x 295 x 500	Aurea Standard	424	524	550	365	65
Hmotnostný prietok spalín (g/sek)	38,2	Aurea Architektur	390	490	590	380	85
Priem.teplota výfuk.plynov HE (°C)	517	Trend 47 R45	470	520	690	365	-
Priem.teplota výfuk.plynov NHFL (°C) *	180						
Podtlak komína (Pa)	14	Výstupy	B	HG			
Max.množs.prikladaného dreva (kg)	7,5	Kupola s dymovodom	180	1150			
Min.množs.prikladaného dreva (kg)	3,5	Nízka kupola	180	1070			
Hmotnosť bez šamotu (kg)	135	Hrdlo s liat.kolenom	180	1150			
Celková hmotnosť (kg)	180						

* Testované s 1 teplovzdušným výmenníkom

** Všetky údaje v milimetroch. Tolerancia max. +/- 5 mm. Zmeny dizajnu vyhradené!

Eurotherm 6E EV GET TUNNEL

VSTAVANÁ VERZIA

- Skúšané podľa normy 15a-B-VG platnej od 01.01.2015, podľa BImSchV2 a EN 13229
- vhodné pre keramický a kovový povrch
- vhodné pre prevádzku v miestnosti nezávislej na prívodu vzduchu

Ohnisko obsahuje:	- Šamotová výstelka - Výškovo nastaviteľné nožičky - Regulácia vzduchu otočným roštom v základnej doske (nevyžaduje sa pre verzie s Euromatic)
--------------------------	--

		Art.Nr.	Cena/ €
ET 6E EV GET Tunnel	s otočným roštom, bez výstupu, bez dvierok	ET6EEVGETT	2.790,00
ET 6E EV GET Tunnel pre Euromatic	bez otočného roštu, bez výstupu, bez dvierok	ET6EEVGETTST	2.553,00
Vnútrná výstelka - šamot čierny	ZA PRÍPLATOK - čierne šamotové tehly (natreté)	APSCHAMSL	92,00

VÝSTUPY (uved'te pri objednávke, prosím)

Kupola s dymovodom Ø 180	(štandardná verzia)	HEHS180	322,00
Nízka kupola vodorovná Ø 180		HEFKWA180	496,00
Plochý nadstavec zvislý Ø 180		HEFSSE180	83,00
Adaptér pre PILO		K 1926	410,00

PECOVÉ DVIERKA (dvojité sklo, dvere závesné pravé [štandardné] alebo ľavé)

Elegance 42/52	čierne	HTE42S	1.089,00
Aurea 42/52 nehrdzavejúca oceľ	montážny rám z nehrdz. ocele 424x524 mm, rúčka z nehrdz. ocele	HTAETE	1.314,00
Aurea 42/52 čierne	montážny rám čierny 424x524 mm, rúčka čierne	HTAETS	1.314,00
Aurea 46/56 nehrdzavejúca oceľ	montážny rám z nehrdz. ocele 460x560 mm, rúčka z nehrdz. ocele	HTAETE46	1.387,00
Aurea 46/56 čierne	montážny rám čierny 460x560 mm, rúčka čierne	HTAETS46	1.387,00
Aurea samozatváracie	(za príplatok)	HTAETSS	159,00
Aurea samozamykacie	(za príplatok)	HTAETSV	430,00
Dištančný rám 3cm	pre pecové dvierka Elegance a Aurea	K 2720	92,00
Dištančný rám 5cm	pre pecové dvierka Elegance a Aurea	K 2927	92,00

AUTOMATICKÁ REGULÁCIA SPALOVANIA EUROMATIC

Obsahuje:	- Riadiaca jednotka s dotykovým displejom (12 x 16 x 7 cm) alebo ovládacia jednotka WLAN (zapojená) - Dvierkový spínač s dĺžkou 2 metre - Tepelný snímač NiCrNi - vodič s dĺžkou 2.5 m, snímač 30 cm, Tmx 1.200 °C - Adaptér prívodu vzduchu obsahuje:
------------------	---

Adaptér vodorovný Ø 125	TOUCH-cena za set	EMAW125HET	2.143,00
Adaptér zvislý Ø 160	TOUCH-cena za set	EMAS160HET	2.143,00
Adaptér vodorovný Ø 160	TOUCH-cena za set	EMAW160HET	2.217,00
Rúrová klapka Ø 125	TOUCH-cena za set (vr. adaptéra zvislého a flexihadice)	EMRK125HETAS	2.207,00
Rúrová klapka Ø 125	TOUCH-cena za set (vr. adaptéra vodorovného a flexihadice)	EMRK125HETAW	2.283,00
Hafnerova klapka Ø 160	TOUCH-cena za set (vr. adaptéra zvislého a flexihadice)	EMHK160HETAS	2.151,00
Hafnerova klapka Ø 160	TOUCH-cena za set (vr. adaptéra vodorovného a flexihadice)	EMHK160HETAW	2.356,00
Adaptér vodorovný Ø 125	WLAN-cena za set	EMWAW125HET	2.003,00
Adaptér zvislý Ø 160	WLAN-cena za set	EMWAS160HET	2.003,00
Adaptér vodorovný Ø 160	WLAN-cena za set	EMWAW160HET	2.077,00
Rúrová klapka Ø 125	WLAN-cena za set (vr. adaptéra zvislého a flexihadice)	EMWRK125HETAS	2.066,00
Rúrová klapka Ø 125	WLAN-cena za set (vr. adaptéra vodorovného a flexihadice)	EMWRK125HETAW	2.143,00
Hafnerova klapka Ø 160	WLAN-cena za set (vr. adaptéra zvislého a flexihadice)	EMWHK160HETAS	2.010,00
Hafnerová klapka Ø 160	WLAN-cena za set (vr. adaptéra vodorovného a flexihadice)	EMWHK160HETAW	2.215,00
6-pólový vodič	bežný meter (na WLAN 50 cm v cene)	EMSTL6P	15,00

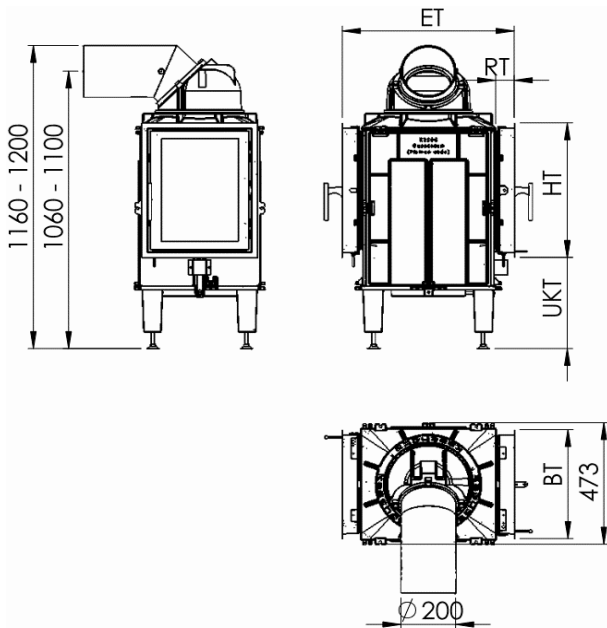
EXTERNÝ PRÍVOD VZDUCHU

Adaptér zvislý Ø 125		AS125	136,00
Adaptér vodorovný Ø 125		AW125	213,00
Adaptér zvislý Ø 160		AS160	80,00
Adaptér vodorovný Ø 160		AW160	285,00
Hliníková flexi hadica Ø 125	rozťahovacia na 3 bm	ALUFLEX 127	66,00
Hliníková flexi hadica Ø 160	rozťahovacia na 3 bm	ALUFLEX 160	84,00
Hadicová svorka Ø 60-215		ALUKLEMM 180	8,00

PRÍSLUŠENSTVO pre kovové alebo keramické napojenie

pozri stranu 59 až 60

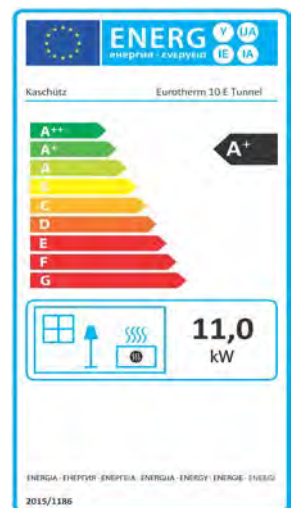
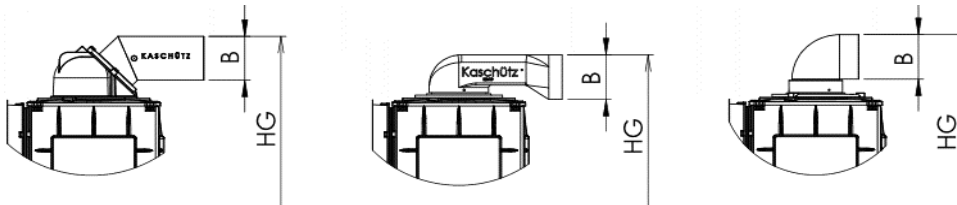
Eurotherm 10E EV TUNNEL



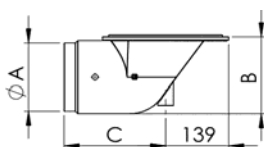
Ilustračné foto

VÝSTUPY:

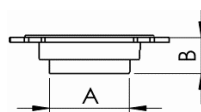
Kupola s dymovodom / Nízka kupola / Hrdlo s liatinovým kolenom Ø 200



EXTERNÝ PRÍVOD VZDUCHU:



Adaptér vodorovný



Adaptér zvislý

Vonkajšie rozmery	A	B	C
Vodorovný Ø 125	125	140	165
Vodorovný Ø 160	160	182	223
Vodorovný Ø 180	180	203	224
Zvislý Ø 160	160	75	-
Zvislý Ø 200	200	45	-

Technické parametre

Výkon (kW) *	11	Vonkajšie rozmery**					
Redukovaný výkon (kW)	4,7	Dvierka	BT	HT	ET	UKT	RT
Prikladací interval (h)	4	Elegance 42	420	520	609	355	85
Vnúť.rozmiery ohniska (Š/H/V) v mm	295 x 375 x 500	Aurea 42	424	524	625	355	65
Hmotnostný prietok spalín (g/sek)	43,6	Aurea 46	460	560	625	337	65
Priem.teplota výfuk.plynov HE (°C)	531	Aurea Architektur	390	490	665	370	85
Priem.teplota výfuk.plynov NHFL (°C) *	214	Trend 47 R45	470	520	765	355	-
Podtlak komína (Pa)	13	Výstupy	B	HG			
Max.množs.prikladaneho dreva (kg)	12,5	Kupola s dymovodom	200	1180			
Min.množs.prikladaneho dreva (kg)	5	Nízka kupola	180	1090			
Hmotnosť bez šamotu(kg)	145	Hrdlo s liat.kolenom	200	1180			
Celková hmotnosť (kg)	185						

* Testované s 2 teplovzdušnými výmenníkmi

** Všetky údaje v milimetroch. Tolerancia max. +/- 5 mm. Zmeny dizajnu vyhradené!

Eurotherm 10E EV TUNNEL

VSTAVANÁ VERZIA

- Skúšané podľa normy 15a-B-VG platnej od 01.01.2015, podľa BImSchV2 a EN 13229
- vhodné pre keramický a kovový povrch
- vhodné pre prevádzku v miestnosti nezávislej na prívodu vzduchu

Ohnisko obsahuje:	- Šamotová výstelka - Výškovo nastaviteľné nožičky - Regulácia vzduchu otočným roštom v základnej doske (nevyžaduje sa pre verzie s Euromatic)
--------------------------	--

		Art.Nr.	Cena/ €
ET 10E EV Tunnel	s otočným roštom, bez výstupu, bez dvierok	ET10EEVT	2.863,00
ET 10E EV Tunnel pre Euromatic	bez otočného roštu, bez výstupu, bez dvierok	ET10EEVTST	2.627,00
Vnútrotná výstelka - šamot čierny	ZA PRÍPLATOK - čierne šamotové tehly (natreté)	APSCHAMSL	92,00

VÝSTUPY (uved'te pri objednávke, prosím)

Kupola s dymovodom Ø 180		HEHS180	322,00
Kupola s dymovodom Ø 200	(štandardná verzia)	HEHS200	322,00
Nízka kupola vodorovná Ø 180		HEPKWA180	396,00
Plochý nadstavec zvislý Ø 180		HEFSSE180	83,00
Plochý nadstavec zvislý Ø 200		HEFSSE200	83,00

PECOVÉ DVIERKA (dvojité sklo, dvere závesné pravé [štandardné] alebo ľavé)

Elegance 42/52	čierne	HTE42S	1.089,00
Aurea 42/52 nehrdzavejúca oceľ	montážny rám z nehrdz. ocele 424x524 mm, rúčka z nehrdz. ocele	HTAETE	1.314,00
Aurea 42/52 čierne	montážny rám čierny 424x524 mm, rúčka čierne	HTAETS	1.314,00
Aurea 46/56 nehrdzavejúca oceľ	montážny rám z nehrdz. ocele 460x560 mm, rúčka z nehrdz. ocele	HTAETE46	1.387,00
Aurea 46/56 čierne	montážny rám čierny 460x560 mm, rúčka čierne	HTAETS46	1.387,00
Aurea samozatváracie	(za príplatok)	HTAETSS	159,00
Aurea samozamykacie	(za príplatok)	HTAETSV	430,00
Dištančný rám 3cm	pre pecové dvierka Elegance a Aurea	K 2720	92,00
Dištančný rám 5cm	pre pecové dvierka Elegance a Aurea	K 2927	92,00

AUTOMATICKÁ REGULÁCIA SPAĽOVANIA EUROMATIC

Obsahuje:	- Radiacia jednotka s dotykovým displejom (12 x 16 x 7 cm) alebo ovládacia jednotka WLAN (zapojená) - Dvierkový spínač s dĺžkou 2 metre - Tepelný snímač NiCrNi - vodič s dĺžkou 2.5 m, snímač 30 cm, Tmx 1.200 °C - Adaptér prívodu vzduchu obsahuje:
------------------	---

Adaptér zvislý Ø 160	TOUCH-cena za set	EMAS160HET	2.143,00
Adaptér vodorovný Ø 160	TOUCH-cena za set	EMAW160HET	2.217,00
Hafnerová klapka Ø 160	TOUCH-cena za set (vr. adaptéra zvislého a flexihadice)	EMHK160HETAS	2.151,00
Hafnerová klapka Ø 160	TOUCH-cena za set (vr. adaptéra vodorovného a flexihadice)	EMHK160HETAW	2.356,00
Hafnerová klapka Ø 180	TOUCH-cena za set (vr. adaptéra vodorovného a flexihadice)	EMHK180HEAW	2.484,00
Adaptér zvislý Ø 160	WLAN-cena za set	EMWAS160HE	2.003,00
Adaptér vodorovný Ø 160	WLAN-cena za set	EMWAW160HET	2.077,00
Hafnerová klapka Ø 160	WLAN-cena za set (vr. adaptéra zvislého a flexihadice)	EMWHK160HETAS	2.010,00
Hafnerová klapka Ø 160	WLAN-cena za set (vr. adaptéra vodorovného a flexihadice)	EMWHK160HETAW	2.215,00
Hafnerová klapka Ø 180	WLAN-cena za set (vr. adaptéra vodorovného a flexihadice)	EMWHK180HETAW	2.344,00
6-pólový vodič	bežný meter (na WLAN 50 cm v cene)	EMSTL6P	15,00

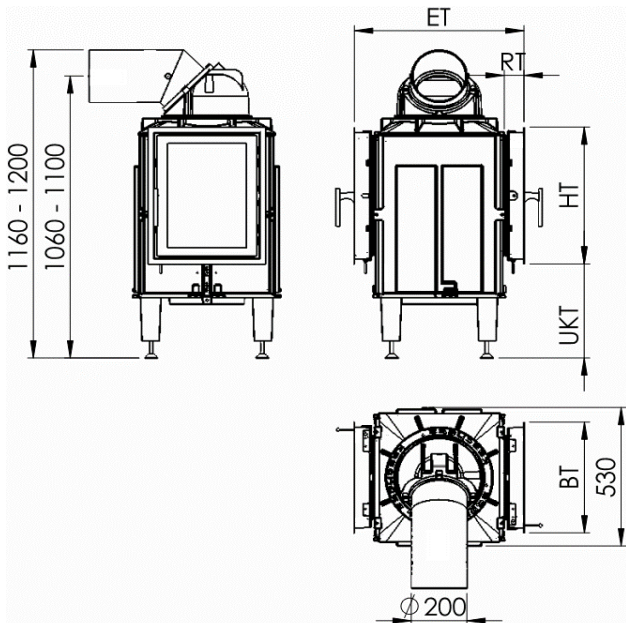
EXTERNÝ PRÍVOD VZDUCHU

Adaptér zvislý Ø 160		AS160	80,00
Adaptér vodorovný Ø 160		AW160	285,00
Adaptér vodorovný Ø 180		AW180	322,00
Hliníková flexi hadica Ø 160	rozťahovacia na 3 bm	ALUFLEX 160	84,00
Hliníková flexi hadica Ø 180	rozťahovacia na 3 bm	ALUFLEX 180	102,00
Hadicová svorka Ø 60-215		ALUKLEMM 180	8,00

PRÍSLUŠENSTVO pre kovové alebo keramické napojenie

pozri stranu 59 až 60

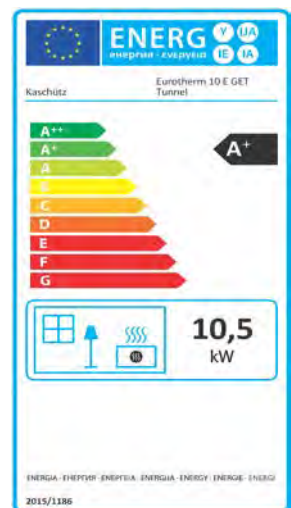
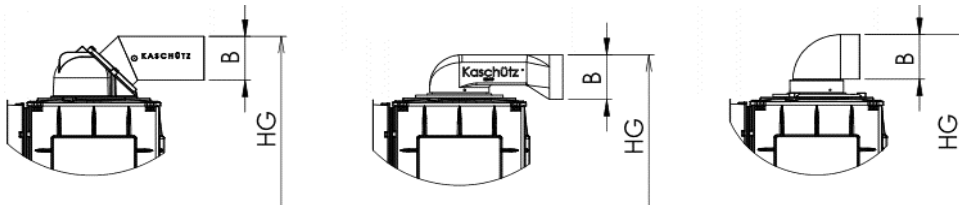
Eurotherm 10E EV GET TUNNEL



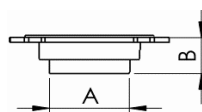
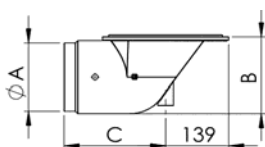
Ilustračné foto

VÝSTUPY:

Kupola s dymovodom / Nízka kupola / Hrdlo s liatinovým kolenom Ø 200



EXTERNÝ PRÍVOD VZDUCHU:



Vonkajšie rozmery	A	B	C
Vodorovný Ø 125	125	140	165
Vodorovný Ø 160	160	182	223
Vodorovný Ø 180	180	203	224
Zvislý Ø 160	160	75	-
Zvislý Ø 200	200	45	-

Technické parametre

Výkon (kW) *	10,5	Vonkajšie rozmery**					
Redukovaný výkon (kW)	5,3	Dvierka	BT	HT	ET	UKT	RT
Prikladací interval (h)	4	Elegance 42	420	520	594	355	57
Vnúť.rozmiery ohniska (Š/H/V) v mm	375 x 335 x 500	Aurea 42	424	520	610	355	65
Hmotnostný prietok spalín (g/sek)	46	Aurea 46	460	560	610	337	65
Priem.teplota výfuk.plynov HE (°C)	513	Aurea Architektur	390	490	650	370	85
Priem.teplota výfuk.plynov NHFL (°C) *	207	Trend 47 R45	470	520	750	355	-
Podtlak komína (Pa)	14	Výstupy	B	HG			
Max.množs.prikladaneho dreva (kg)	10	Kupola s dymovodom	200	1180			
Min.množs.prikladaneho dreva (kg)	5	Nízka kupola	180	1090			
Hmotnosť bez šamotu(kg)	120	Hrdlo s liat.kolenom	200	1180			
Celková hmotnosť (kg)	190						

* Testované s 2 teplovzdušnými výmenníkmi

** Všetky údaje v milimetroch. Tolerancia max. +/- 5 mm. Zmeny dizajnu vyhradené!

Eurotherm 10E EV GET TUNNEL

VSTAVANÁ VERZIA

- Skúšané podľa normy 15a-B-VG platnej od 01.01.2015, podľa BImSchV2 a EN 13229
- vhodné pre keramický a kovový povrch
- vhodné pre prevádzku v miestnosti nezávislej na prívode vzduchu

Ohnisko obsahuje:	- Šamotová výstelka - Výškovo nastaviteľné nožičky - Regulácia vzduchu otočným roštom v základnej doske (nevyžaduje sa pre verzie s Euromatic)
--------------------------	--

		Art.Nr.	Cena/ €
ET 10E EV GET Tunnel	s otočným roštom, bez výstupu, bez dvierok	ET10EEVGETT	2.967,00
ET 10E EV GET Tunnel pre Euromatic	bez otočného roštu, bez výstupu, bez dvierok	ET10EEVGETTST	2.731,00
Vnútrotná výstelka - šamot čierny	ZA PRÍPLATOK - čierne šamotové tehly (natreté)	APSCHAMSL	92,00

VÝSTUPY (uved'te pri objednávke, prosím)

Kupola s dymovodom Ø 180		HEHS180	322,00
Kupola s dymovodom Ø 200	(štandardná verzia)	HEHS200	322,00
Nízka kupola vodorovná Ø 180		HEPKWA180	396,00
Plochý nadstavec zvislý Ø 180		HEFSSE180	83,00
Plochý nadstavec zvislý Ø 200		HEFSSE200	83,00

PECOVÉ DVIERKA (dvojité sklo, dvere závesné pravé [štandardné] alebo ľavé)

Elegance 42/52	čierne	HTE42S	1.089,00
Aurea 42/52 nehrdzavejúca oceľ	montážny rám z nehrdz.ocele 424x524 mm, rúčka z nehrdz.ocele	HTAETE	1.314,00
Aurea 42/52 čierne	montážny rám čierny 424x524 mm, rúčka čierne	HTAETS	1.314,00
Aurea 46/56 nehrdzavejúca oceľ	montážny rám z nehrdz.ocele 460x560 mm, rúčka z nehrdz.ocele	HTAETE46	1.387,00
Aurea 46/56 čierne	montážny rám čierny 460x560 mm, rúčka čierne	HTAETS46	1.387,00
Aurea samozatváracie	(za príplatok)	HTAETSS	159,00
Aurea samozamykacie	(za príplatok)	HTAETSV	430,00
Dištančný rám 3cm	pre pecové dvierka Elegance a Aurea	K 2720	92,00
Dištančný rám 5cm	pre pecové dvierka Elegance a Aurea	K 2927	92,00

AUTOMATICKÁ REGULÁCIA SPAĽOVANIA EUROMATIC

Obsahuje:	- Radiacia jednotka s dotykovým displejom (12 x 16 x 7 cm) alebo ovládacia jednotka WLAN (zapojená) - Dvierkový spínač s dĺžkou 2 metre - Tepelný snímač NiCrNi - vodič s dĺžkou 2.5 m, snímač 30 cm, Tmx 1.200 °C - Adaptér prívodu vzduchu obsahuje:
------------------	---

Adaptér zvislý Ø 160	TOUCH-cena za set	EMAS160HET	2.143,00
Adaptér vodorovný Ø 160	TOUCH-cena za set	EMAW160HET	2.217,00
Hafnerová klapka Ø 160	TOUCH-cena za set (vr. adaptéra zvislého a flexihadice)	EMHK160HETAS	2.151,00
Hafnerová klapka Ø 160	TOUCH-cena za set (vr. adaptéra vodorovného a flexihadice)	EMHK160HETAW	2.356,00
Hafnerová klapka Ø 180	TOUCH-cena za set (vr. adaptéra vodorovného a flexihadice)	EMHK180HEAW	2.484,00
Adaptér zvislý Ø 160	WLAN-cena za set	EMWAS160HE	2.003,00
Adaptér vodorovný Ø 160	WLAN-cena za set	EMWAW160HET	2.077,00
Hafnerová klapka Ø 160	WLAN-cena za set (vr. adaptéra zvislého a flexihadice)	EMWHK160HETAS	2.010,00
Hafnerová klapka Ø 160	WLAN-cena za set (vr. adaptéra vodorovného a flexihadice)	EMWHK160HETAW	2.215,00
Hafnerová klapka Ø 180	WLAN-cena za set (vr. adaptéra vodorovného a flexihadice)	EMWHK180HETAW	2.344,00
6-pólový vodič	bežný meter (na WLAN 50 cm v cene)	EMSTL6P	15,00

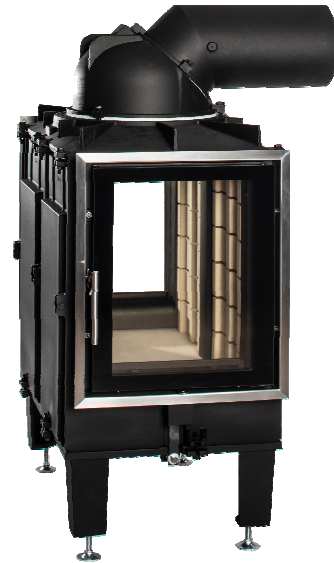
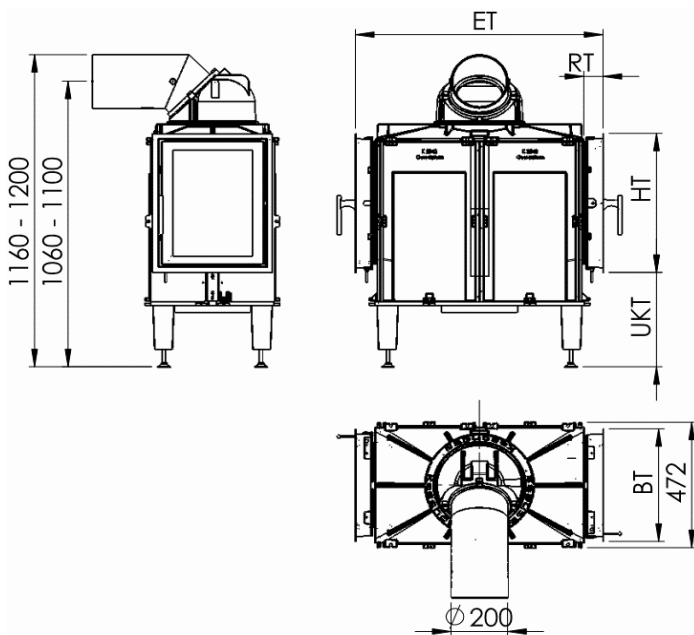
EXTERNÝ PRÍVOD VZDUCHU

Adaptér zvislý Ø 160		AS160	80,00
Adaptér vodorovný Ø 160		AW160	285,00
Adaptér vodorovný Ø 180		AW180	322,00
Hliníková flexi hadica Ø 160	roztáhovacia na 3 bm	ALUFLEX 160	84,00
Hliníková flexi hadica Ø 180	roztáhovacia na 3 bm	ALUFLEX 180	102,00
Hadicová svorka Ø 60-215		ALUKLEMM 180	8,00

PRÍSLUŠENSTVO pre kovové alebo keramické napojenie

pozri stranu 59 až 60

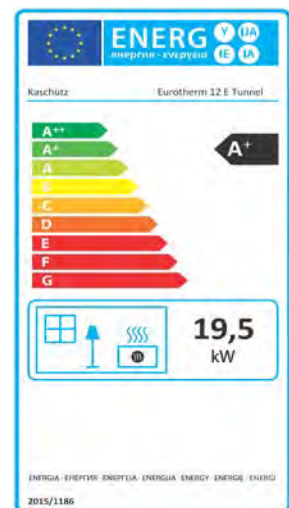
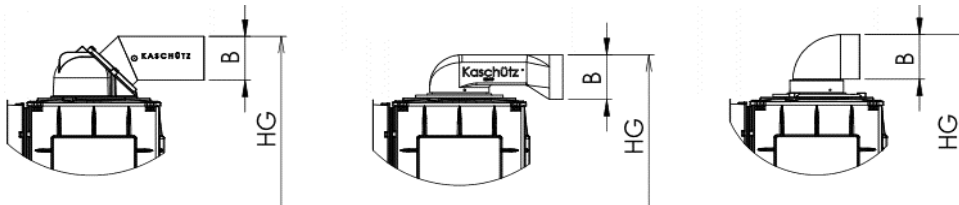
Eurotherm 12E EV TUNNEL



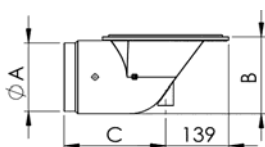
Ilustračné foto

VÝSTUPY:

Kupola s dymovodom / Nízka kupola / Hrdlo s liatinovým kolenom Ø 200



EXTERNÝ PRÍVOD VZDUCHU:



Vonkajšie rozmery	A	B	C
Vodorovný Ø 125	125	140	165
Vodorovný Ø 160	160	182	223
Vodorovný Ø 180	180	203	224
Zvislý Ø 160	160	75	-
Zvislý Ø 200	200	45	-

Technické parametre

Výkon (kW) *	19,5	Vonkajšie rozmery**	BT	HT	ET	UKT	RT
Redukovaný výkon (kW)	7,5	Dvierka					
Prikladací interval (h)	4	Elegance 42	420	520	859	355	57
Vnúť.rozмеры ohniska (Š/H/V) v mm	290 x 620 x 500	Aurea 42	424	524	875	355	65
Hmotnostný prietok spalín (g/sek)	49,2	Aurea 46	460	560	875	337	65
Priem.teplota výfuk.plynov HE (°C)	540	Aurea Architektur	390	490	915	370	85
Priem.teplota výfuk.plynov NHFL (°C) *	112	Trend 47 R45	470	520	1015	355	-
Podtlak komína (Pa)	14	Výstupy	B	HG			
Max.množ.prikladaneho dreva (kg)	20	Kupola s dymovodom	200	1180			
Min.množ.prikladaneho dreva (kg)	7,5	Nízka kupola	180	1090			
Hmotnosť bez šamotu (kg)	215	Hrdlo s liat.kolenom	200	1180			
Celková hmotnosť (kg)	275						

* Testované s 2 teplovzdušnými výmenníkmi.

** Všetky údaje v milimetroch. Tolerancia max. +/- 5 mm. Zmeny dizajnu vyhradené!

Eurotherm 12E EV TUNNEL

VSTAVANÁ VERZIA

- Skúšané podľa normy 15a-B-VG platnej od 01.01.2015, podľa BImSchV2 a EN 13229
- vhodné pre keramický a kovový povrch
- vhodné pre prevádzku v miestnosti nezávislej na prívode vzduchu

Ohnisko obsahuje:	- Šamotová výstelka - Výškovo nastaviteľné nožičky - Regulácia vzduchu otočným roštom v základnej doske (nevyžaduje sa pre verzie s Euromatic)
--------------------------	--

		Art.Nr.	Cena / €
ET 12E EV Tunnel	s otočným roštom, bez výstupu, bez dvierok	ET12EEVT	4.676,00
ET 12E EV Tunnel pre Euromatic	bez otočného roštu, bez výstupu, bez dvierok	ET12EEVTST	4.499,00
Vnútna výstelka - šamot čierny	ZA PRÍPLATOK - čierne šamotové tehly (natreté)	APSCHAMSL	121,00

VÝSTUPY (uveďte pri objednávke, prosím)

Kupola s dymovodom Ø 200	(štandardná verzia)	HEHS200	322,00
Plochý nadstavec zvislý Ø 200		HEFSSE200	83,00

PECOVÉ DVIERKA (dvojité sklo, dvere závesné pravé [štandardné] alebo ľavé)

Elegance 42/52	čierna	HTE42S	1.089,00
Aurea 42/52 nehrdzavejúca oceľ	montážny rám z nehrdz. ocele 424x524 mm, rúčka z nehrdz. ocele s pásikami z nehrdz. ocele	HTAETE	1.314,00
Aurea 42/52 čierne	montážny rám čierny 424x524 mm, rúčka čierne s pásikami z nehrdz. ocele	HTAETS	1.314,00
Aurea 46/56 nehrdzavejúca oceľ	montážny rám z nehrdz. ocele 460x560 mm, rúčka z nehrdz. ocele s pásikami z nehrdz. ocele	HTAETE46	1.387,00
Aurea 46/56 čierne	montážny rám čierny 460x560 mm, rúčka čierne s pásikami z nehrdz. ocele	HTAETS46	1.387,00
Aurea samozatváracie	(za príplatok)	HTAETSS	159,00
Aurea samozamykacie	(za príplatok)	HTAETSV	430,00
Dištančný rám 3cm	pre pecové dvierka Elegance a Aurea	K 2720	92,00
Dištančný rám 5cm	pre pecové dvierka Elegance a Aurea	K 2927	92,00

AUTOMATICKÁ REGULÁCIA SPALOVANIA EUROMATIC

Obsahuje:	- Radiacia jednotka s dotykovým displejom (12 x 16 x 7 cm) alebo ovládacia jednotka WLAN (zapojená) - Dvierkový spínač s dĺžkou 2 metre - Tepelný snímač NiCrNi - vodič s dĺžkou 2.5 m, snímač 30 cm, Tmx 1.200 °C - Adaptér prívodu vzduchu obsahuje:
------------------	---

Hafnerová klapka Ø 180	TOUCH-cena za set (vr. adaptéra vodorovného a flexihadice)	EMHK180HETAW	2.484,00
Hafnerová klapka Ø 180	WLAN-cena sa zet (vr. adaptéra vodorovného a flexihadice)	EMWHK180HETAW	2.344,00
6-pólový vodič	bežný meter (na WLAN 50 cm v cene)	EMSTL6P	15,00

EXTERNÝ PRÍVOD VZDUCHU

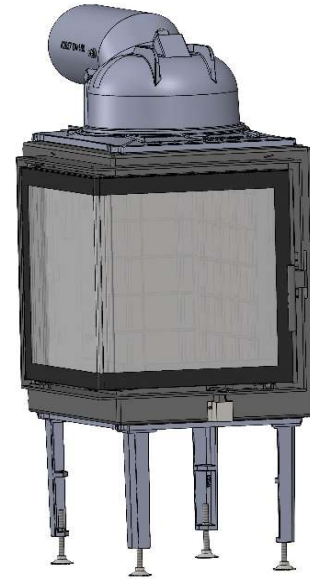
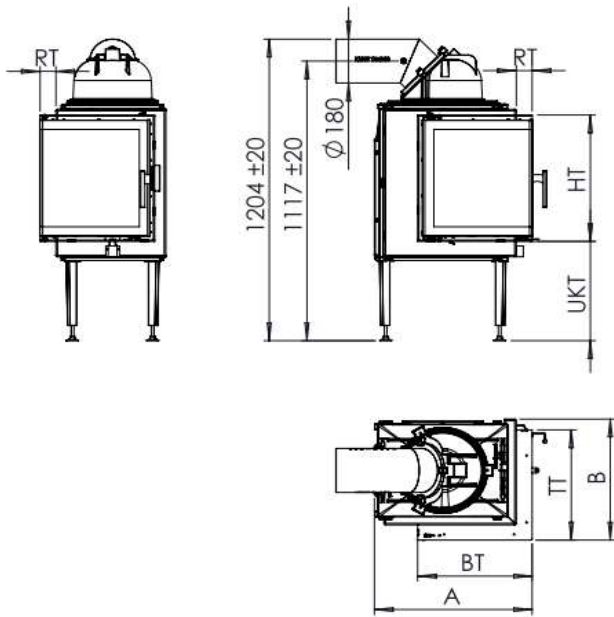
Adaptér vodorovný Ø 180		AW180	322,00
Adaptér zvislý Ø 200		AS200	195,00
Hliníková flexi hadica Ø 180	rozťahovacia na 3 bm	ALUFLEX 180	102,00
Hliníková flexi hadica Ø 200	rozťahovacia na 3 bm	ALUFLEX 200	120,00
Hadicová svorka Ø 60-215		ALUKLEMM 180	8,00

PRÍSLUŠENSTVO

pre kovové alebo keramické napojenie

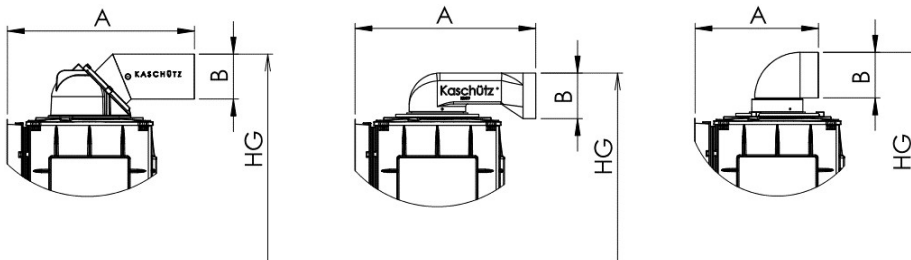
pozri stranu 59 až 60

EUROtherm 6 EDGE

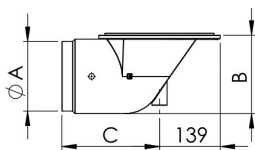


VÝSTUPY:

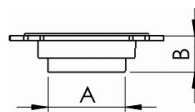
Kupola s dymovodom / Nízka kupola / Hrdlo s liatinovým kolenom Ø 200



EXTERNÝ PRÍVOD VZDUCHU



Adaptér vodorovný



Adaptér zvislý

Vonkajšie rozmery	A	B	C
Vodorovný Ø 125	125	140	165
Vodorovný Ø 160	160	182	223
Vodorovný Ø 180	180	203	224
Zvislý Ø 125	125	43	-
Zvislý Ø 160	160	42	-
Zvislý Ø 200	200	45	-

Technické parametre

Výkon (kW) *	6,5	Vonkajšie rozmery							
Redukovaný výkon (kW)	3	Dvierka	BT	TT	HT	UKT	A	B	RT
Prikladací interval (h)	4	Standard	440	440	505	397	606	478	61
Vnút. rozmery ohnišťa(B/T/H) v mm	245 / 419 / 500	Rám	460	460	541	379	606	478	61
Hmotnosť prietoku spalín(g/sek) v štádiu posudzovania	Architektur rám	480	480	505	397	646	516	101	
Hmot. prietok spalín v nom. výkone (g/sek)	14	Dizajnový rám	505	505	522	402	647	517	101
Priem. teplota výfuk. plynov HE (°C) v štádiu posudzovania		Výstupy	A	B	HG				
Priem. teplota výfuk. plynov NHFL (°C) * štádiu posudzovania		Kryt s prírubou na dymovod	754	180	1205				
Tlak v dymovode s NHK (Pa)	14	Nízka kupola vodorovná	728	180	1125				
Tlak v dymovode bez NHK (Pa)	5	Hrdlo s liat. kolenom	504	180	1205				
Max. dávka prikladania (kg)	7,5	Nízka kupola zvislá	343	180	967				
Min. dávka prikladania (kg)	3								
Max. dĺžka polien (cm)	33								
Hmotnosť bez šamotov (kg)	110								
Celková hmotnosť (kg)	165								

* Testované s 1 teplovzdušným výmenníkom

Všetky údaje v milimetroch. Tolerancia max. +/- 5 mm. Zmeny dizajnu vyhradené!

EUROtherm 6 EDGE

- Skúšané podľa normy 15a-B-VG platnej od 01.01.2015, podľa BImSchV2 a EN 16510-2-2:2022
- vhodné pre keramický a kovový povrch
- vhodné pre prevádzku v miestnosti nezávislej na prívodu vzduchu

Ohnisko obsahuje:	- Šamotová výstelka - Výškovo nastaviteľné nožičky - Regulácia vzduchu otočným roštom v základnej doske (nevyžaduje sa pre verzie s Euromatic) - Pecové dvierka "AUREA" Edge 440 x 440 x 505 mm; pánty vľavo alebo vpravo (dvojsklo)
--------------------------	---

		Art.Nr.	Cena / €
ET 6 Edge EL	Kľučka vľavo, pánty vpravo, s otočnou doskou, bez výstupu	ET6EEL	5.458,00
ET 6 Edge ER	Kľučka vpravo, pánty vľavo, s otočnou doskou, bez výstupu	ET6EER	5.458,00
ET 6 Edge EL pre Euromatic	Kľučka vľavo, pánty vpravo, bez otočnej dosky, bez výstupu	ET6EELST	5.311,00
ET 6 Edge ER pre Euromatic	Kľučka vpravo, pánty vľavo, bez otočnej dosky, bez výstupu	ET6EERST	5.311,00
Vnútrná výstelka - šamot čierny	ZA PRÍPLATOK - čierne šamotové tehly (natreté)	APSCHAMSL	92,00
Montážny rám čierny	ŠxHxV: 460x460x541mm	K 3068S	543,00
Dekoračný rám čierny	ŠxHxV: 505x505x522mm	K 3070S	576,00
Rám Architektur čierny	Predĺženie, 40 mm	K 3069	325,00

VÝSTUPY (uved'te pri objednávke, prosím)

Kupola s dymovodom Ø 180	(štandardná verzia)	HEHS180	322,00
Nízka kupola vodorovná Ø 180		HEFKWA180	396,00
Plochý nadstavec zvislý Ø 180		HEFSSE180	83,00
Adaptér pre PILO		K 1926	410,00

AUTOMATICKÁ REGULÁCIA SPAĽOVANIA EUROMATIC

Obsahuje:	- Riadiaca jednotka s dotykovým displejom (12 x 16 x 7 cm) alebo ovládacia jednotka WLAN (zapojená) - Dvierkový spínač s dĺžkou 2 metre - Tepelný snímač NiCrNi - vodič s dĺžkou 2.5 m, snímač 30 cm, Tmx 1.200 °C - Adaptér prívodu vzduchu obsahuje:
------------------	---

Adaptér vodorovný Ø 125	TOUCH-cena za set	EMAW125HE	2.019,00
Adaptér zvislý Ø 160	TOUCH-cena za set	EMAS160HE	2.019,00
Adaptér vodorovný Ø 160	TOUCH-cena za set	EMAW160HE	2.093,00
Rúrová klapka Ø 125	TOUCH-cena za set (vr. adaptéra zvislého a flexihadice)	EMRK125HEAS	2.083,00
Rúrová klapka Ø 125	TOUCH-cena za set (vr. adaptéra vodorovného a flexihadice)	EMRK125HEAW	2.159,00
Hafnerova klapka Ø 160	TOUCH-cena za set (vr. adaptéra zvislého a flexihadice)	EMHK160HEAS	2.027,00
Hafnerova klapka Ø 160	TOUCH-cena za set (vr. adaptéra vodorovného a flexihadice)	EMHK160HEAW	2.232,00
Adaptér vodorovný Ø 125	WLAN-cena za set	EMWAW125HE	1.879,00
Adaptér zvislý Ø 160	WLAN-cena za set	EMWAS160HE	1.879,00
Adaptér vodorovný Ø 160	WLAN-cena za set	EMWAW160HE	1.953,00
Rúrová klapka Ø 125	WLAN-cena za set (vr. adaptéra zvislého a flexihadice)	EMWRK125HEAS	1.942,00
Rúrová klapka Ø 125	WLAN-cena za set (vr. adaptéra vodorovného a flexihadice)	EMWRK125HEAW	2.019,00
Hafnerova klapka Ø 160	WLAN-cena za set (vr. adaptéra zvislého a flexihadice)	EMWHK160HEAS	1.886,00
Hafnerová klapka Ø 160	WLAN-cena za set (vr. adaptéra vodorovného a flexihadice)	EMWHK160HEAW	2.091,00
6-pólový vodič	bežný meter (na WLAN 50 cm v cene)	EMSTL6P	15,00

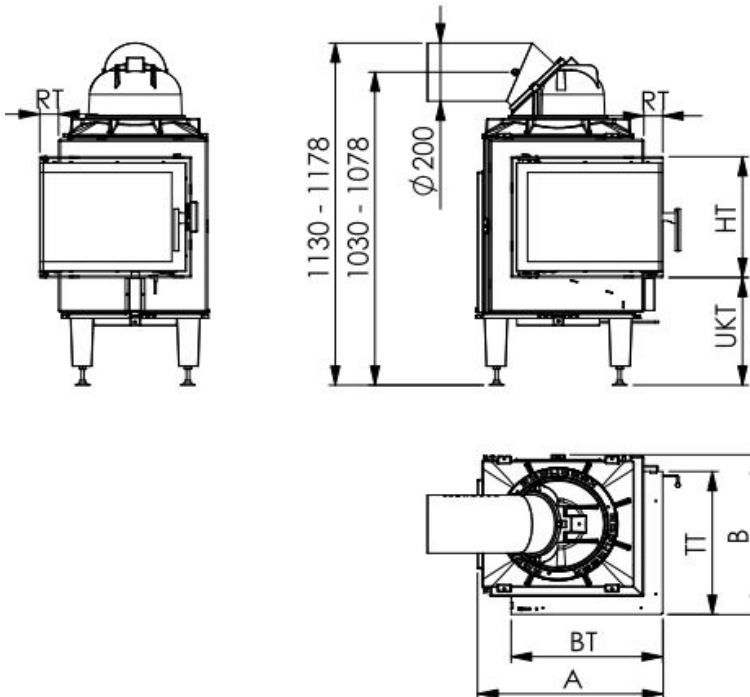
EXTERNÝ PRÍVOD VZDUCHU

Adaptér zvislý Ø 125		AS125	136,00
Adaptér vodorovný Ø 125		AW125	213,00
Adaptér zvislý Ø 160		AS160	80,00
Adaptér vodorovný Ø 160		AW160	285,00
Hliníková flexi hadica Ø 125	roztáhovacia na 3 bm	ALUFLEX 127	66,00
Hliníková flexi hadica Ø 160	roztáhovacia na 3 bm	ALUFLEX 160	84,00
Hadicová svorka Ø 60-215		ALUKLEMM 180	8,00

PRÍSLUŠENSTVO pre kovové alebo keramické napojenie

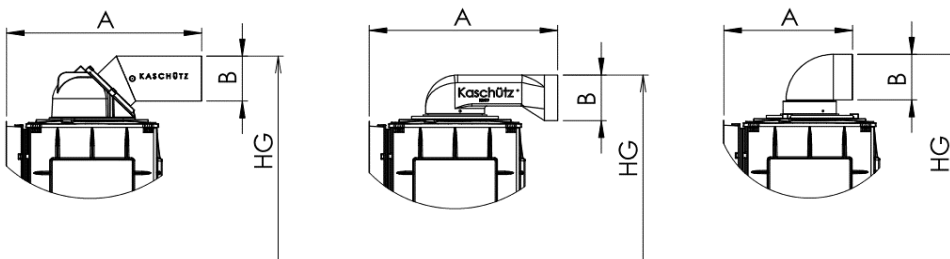
pozri stranu 59 až 60

Eurotherm 10 EDGE

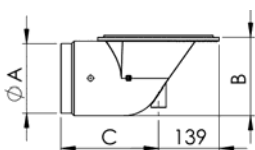


VÝSTUPY:

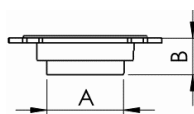
Kupola s dymovodom / Nízka kupola / Hrdlo s liatinovým kolenom Ø 200



PRÍVOD EXTERNÉHO VZDUCHU:

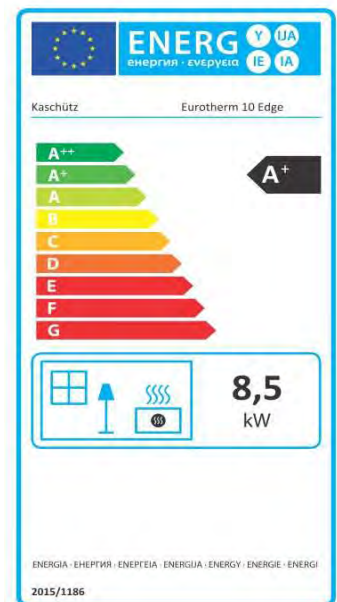


Adaptér vodorovný



Adaptér zvislý

Vonkajšie rozmery	A	B	C
Vodorovný Ø 125	125	140	165
Vodorovný Ø 160	160	182	223
Vodorovný Ø 180	180	203	224
Zvislý Ø 160	160	75	-
Zvislý Ø 200	200	45	-



Technické parametre

Výkon (kW) *	8,5	Vonkajšie rozmery**							
Redukovaný výkon (kW)	3,4	Dvierka	BT	TT	HT	UKT	A	B	RT
Prikladací interval (h)	4	Štandardné dvierka	492	492	416	370	608	550	61
Vnútor.rozмеры (B/T/H) v mm	424 /356 /540	Montážny rám	512	512	451	352	608	550	61
Hmotnostný prietok spalín (g/sek)	38,9	Rám Architektur	532	587	416	370	648	590	100
Priem.teplota výfuk.plynov HE (°C)	509	Dekoračný rám	553	553	432	365	648	590	100
Priem.teplota výfuk.plynov NHFL (°C) *	191	Výstupy	A	B	HG				
Podtlak komína (Pa)	14	Kupola s dymovodom	760	200	1145				
Max. množ.prikladaného dreva (kg)	10	Nízka kupola	725	180	1065				
Min. množ.prikladaného dreva (kg)	4	Hrdlo s liat.kolenom	500	200	1145				
Hmotnosť bez šamotu (kg)	180								
Celková hmotnosť (kg)	220								

* Testované s 2 teplovzdušnými výmenníkmi

** Všetky údaje v milimetroch. Tolerancia +/- 5 mm. Zmeny dizajnu vyhradené!

Eurotherm 10 EDGE

- Skúšané podľa normy 15a-B-VG platnej od 01.01.2015, podľa BImSchV2 a EN 13229
- vhodné pre keramický a kovový povrch
- vhodné pre prevádzku v miestnosti nezávislej na prívode vzduchu

Oohnisko obsahuje:	- Šamotová výstelka
	- Výškovo nastaviteľné nožičky
	- Regulácia vzduchu otočným roštom v základnej doske (nevyžaduje sa pre verzie s Euromatic)
	- Pecové dvierka "AUREA" Edge 49 x 49 x 41 cm; pánty vľavo (dvojsklo)

		Art.Nr.	Cena / €
ET 10 Edge	pánty vľavo, s otočným roštom, bez výstupu	ET10EER/EL	5.579,00
ET 10 Edge pre Euromatic	pánty vľavo, bez otočného roštu, bez výstupu	ET10EERST/ELST	5.402,00
Vnútrotná výstelka - šamot čierny	ZA PRÍPLATOK - čierne šamotové tehly (natreté)	APSCHAMSL	92,00
Montážny rám čierny	ŠxHxV: 512 x 512 x 451 mm	K 2830S	543,00
Dekoračný rám čierny	ŠxHxV: 555 x 555 x 432 mm	K 2861S	576,00
Rám Architektur čierny	Predĺženie, 4 cm	K 2831	325,00

VÝSTUPY (uveďte pri objednávke, prosím)

Kupola s dymovodom Ø 180		HEHS180	322,00
Kupola s dymovodom Ø 200	(štandardná verzia)	HEHS200	322,00
Nízka kupola vodorovná Ø 180		HEFKWA180	396,00
Plochný nadstavec zvislý Ø 180		HEFSSE180	83,00
Plochný nadstavec zvislý Ø 200		HEFSSE200	83,00

AUTOMATICKÁ REGULÁCIA SPAĽOVANIA EUROMATIC

Obsahuje:	- Riadiaca jednotka s dotykovým displejom (12 x 16 x 7 cm) alebo ovládacia jednotka WLAN (zapojená)
	- Dvierkový spínač s dĺžkou 2 metre
	- Tepelný snímač NiCrNi - vodič s dĺžkou 2.5 m, snímač 30 cm, Tmx 1.200 °C
	- Adaptér prívodu vzduchu obsahuje:

Adaptér zvislý Ø 160	TOUCH-cena za set	EMAS160HE	2.109,00
Adaptér vodorovný Ø 160	TOUCH-cena za set	EMAW160HE	2.093,00
Hafnerová klapka Ø 160	TOUCH-cena za set (vr. adaptéra zvislého a flexihadice)	EMHK160HEAS	2.027,00
Hafnerová klapka Ø 160	TOUCH-cena za set (vr. adaptéra vodorovného a flexihadice)	EMHK160HEAW	2.232,00
Hafnerová klapka Ø 180	TOUCH-cena za set (vr. adaptéra vodorovného a flexihadice)	EMHK180HEAW	2.360,00
Adaptér zvislý Ø 160	WLAN-cena za set	EMWAS160HE	1.879,00
Adaptér vodorovný Ø 160	WLAN-cena za set	EMWAW160HE	1.953,00
Hafnerová klapka Ø 160	WLAN-cena za set (vr. adaptéra zvislého a flexihadice)	EMWHK160HEAS	1.886,00
Hafnerová klapka Ø 160	WLAN-cena za set (vr. adaptéra vodorovného a flexihadice)	EMWHK160HEAW	2.091,00
Hafnerová klapka Ø 180	WLAN-cena za set (vr. adaptéra vodorovného a flexihadice)	EMWHK180HEAW	2.220,00
6-pólový vodič	bežný meter (na WLAN 50 cm v cene)	EMSTL6P	15,00

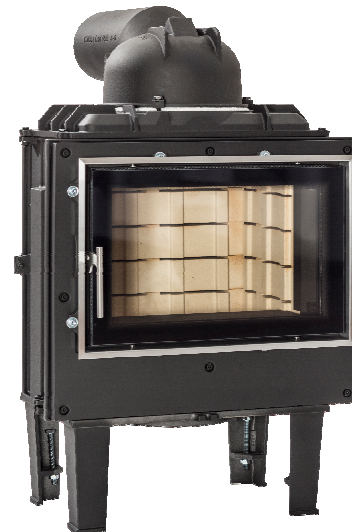
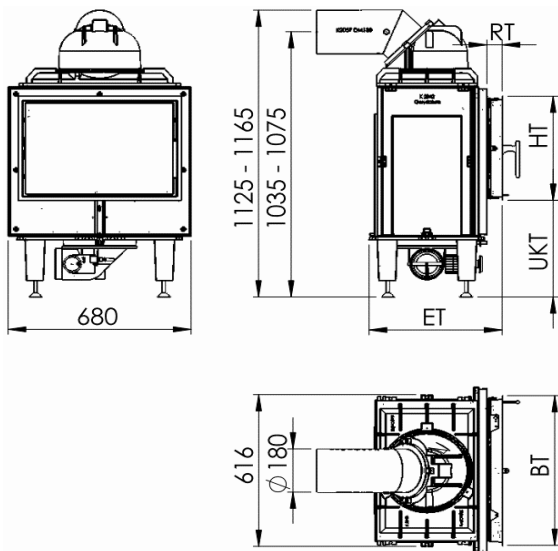
EXTERNÝ PRÍVOD VZDUCHU

Adaptér zvislý Ø 160		AS160	80,00
Adaptér vodorovný Ø 160		AW160	285,00
Adaptér vodorovný Ø 180		AW180	322,00
Hliniková flexi hadica Ø 160	roztáhovacia na 3 bm	ALUFLEX 160	84,00
Hliniková flexi hadica Ø 180	roztáhovacia na 3 bm	ALUFLEX 180	102,00
Hadicová svorka Ø 60-215		ALUKLEMM 180	8,00

PRÍSLUŠENSTVO pre kovové alebo keramické napojenie

pozri stranu 59 až 60

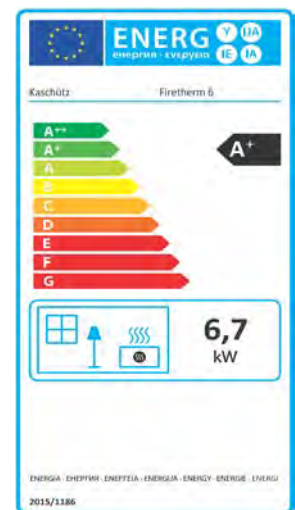
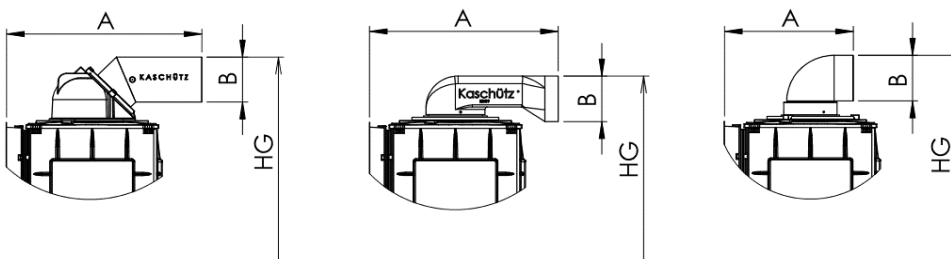
Firetherm 6



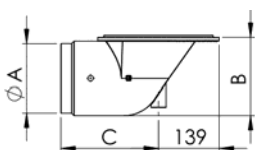
Ilustračné foto

VÝSTUPY:

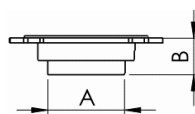
Kupola s dymovodom / Nízka kupola / Hrdlo s liatinovým kolenom Ø 180



PRÍVOD EXTERNÉHO VZDUCHU:



Adaptér vodorovný



Adaptér zvislý

Vonkajšie rozmery	A	B	C
Vodorovný Ø 125	125	140	165
Vodorovný Ø 160	160	182	223
Vodorovný Ø 180	180	203	224
Zvislý Ø 160	160	75	-
Zvislý Ø 200	200	45	-

Technické parametre

Výkon (kW) *	6,6	Vonkajšie rozmery**			
Redukovaný výkon (kW)	3,3	Dvierka	BT	HT	ET
Prikladací interval (h)	4	Aurea Standard	616	432	490
Vnúť.rozмеры ohniska (Š/H/V) v mm	430 x 235 x 490	Aurea Architektur	584	398	510
Hmotnostný prietok spalín (g/sek)	43,7	Výstupy	A	B	HG
Priem.teplota výfuk.plynov HE (°C)	526	Kupola s dymovodom	690	180	1145
Priem.teplota výfuk.plynov NHFL (°C) *	170	Nízka kupola	665	180	1065
Podtlak komína (Pa)	13	Hrdlo s liat.kolenom	440	180	1145
Max.množ.prikladaneho dreva (kg)	7,5				
Min.množ.prikladaneho dreva(kg)	3,8				
Hmotnosť bez šamotu (kg)	150				
Celková hmotnosť (kg)	190				

* Testované s 1 teplovodným výmenníkom

** Všetky údaje v milimetroch. Tolerancia max. +/- 5 mm. Zmeny dizajnu vyhradené!

Firetherm 6

- Skúšané podľa normy 15a-B-VG platnej od 01.01.2015, podľa BImSchV2 a EN 13229
- vhodné pre keramický a kovový povrch
- vhodné pre prevádzku v miestnosti nezávislej na prívode vzduchu

Ohnisko obsahuje:	- Šamotová výstelka - Výškovo nastaviteľné nožičky - Regulácia vzduchu otočným roštom v základnej doske (nevyžaduje sa pre verzie s Euromatic)
--------------------------	--

		Art.Nr.	Cena / €
FT 6	s otočným roštom, bez výstupu, bez dvierok	FT6	3.188,00
FT 6 pre Euromatic	bez otočného roštu, bez výstupu, bez dvierok	FT6ST	3.052,00
Vnútrorná výstelka - šamot čierny	ZA PRÍPLATOK - čierne šamotové tehly (natreté)	APSCHAMSL	92,00

VÝSTUPY (uved'te pri objednávke, prosím)

Kupola s dymovodom Ø 180	(štandardná verzia)	HEHS180	322,00
Nízka kupola vodorovná Ø 180		HEFKWA180	396,00
Plochý nadstavec zvislý Ø 180		HEFSSE180	83,00
Adaptér pre PILO		K 1926	410,00

PECOVÉ DVIERKA (dvojité sklo, dvere závesné pravé [štandardné] alebo ľavé)

Aurea nehrdzavejúca oceľ	montážny rám z nehrdz.ocele 616x432 mm, rúčka z nehrdz.ocele	HTAFTE	1.461,00
Aurea čierne	montážny rám čierny 616x432 mm, rúčka čierna	HTAFTS	1.461,00
Aurea nehrdzavejúca oceľ	montážny rám z nehrdz.ocele 603x423 mm, rúčka z nehrdz.ocele	HTAFTE2	1.417,00
Aurea nehrdzavejúca oceľ Nische	montážny rám z nehrdz.ocele 623x443mm, rúčka z nehrdz.ocele	HTAFTENI	1.461,00

AUTOMATICKÁ REGULÁCIA SPALOVANIA EUROMATIC

Obsahuje:	- Radiacia jednotka s dotykovým displejom (12 x 16 x 7 cm) alebo ovládacia jednotka WLAN (zapojená) - Dvierkový spínač s dĺžkou 2 metre - Tepelný snímač NiCrNi - vodič s dĺžkou 2.5 m, snímač 30 cm, Tmx 1.200 °C - Adaptér prívodu vzduchu obsahuje:
------------------	---

Adaptér vodorovný Ø 125	TOUCH-cena za set	EMAW125HE	2.019,00
Adaptér zvislý Ø 160	TOUCH-cena za set	EMAS160HE	2.019,00
Adaptér vodorovný Ø 160	TOUCH-cena za set	EMAW160HE	2.093,00
Rúrová klapka Ø 125	TOUCH-cena za set (vr. adaptéra zvislého a flexihadice)	EMRK125HEAS	2.083,00
Rúrová klapka Ø 125	TOUCH-cena za set (vr. adaptéra vodorovného a flexihadice)	EMRK125HEAW	2.159,00
Hafnerova klapka Ø 160	TOUCH-cena za set (vr. adaptéra zvislého a flexihadice)	EMHK160HEAS	2.027,00
Hafnerova klapka Ø 160	TOUCH-cena za set (vr. adaptéra vodorovného a flexihadice)	EMHK160HEAW	2.232,00
Adaptér vodorovný Ø 125	WLAN-cena za set	EMWAW125HE	1.879,00
Adaptér zvislý Ø 160	WLAN-cena za set	EMWAS160HE	1.879,00
Adaptér vodorovný Ø 160	WLAN-cena za set	EMWAW160HE	1.953,00
Rúrová klapka Ø 125	WLAN-cena za set (vr. adaptéra zvislého a flexihadice)	EMWRK125HEAS	1.942,00
Rúrová klapka Ø 125	WLAN-cena za set (vr. adaptéra vodorovného a flexihadice)	EMWRK125HEAW	2.019,00
Hafnerova klapka Ø 160	WLAN-cena za set (vr. adaptéra zvislého a flexihadice)	EMWHK160HEAS	1.886,00
Hafnerová klapka Ø 160	WLAN-cena za set (vr. adaptéra vodorovného a flexihadice)	EMWHK160HEAW	2.091,00
6-pólový vodič	bežný meter (na WLAN 50 cm v cene)	EMSTL6P	15,00

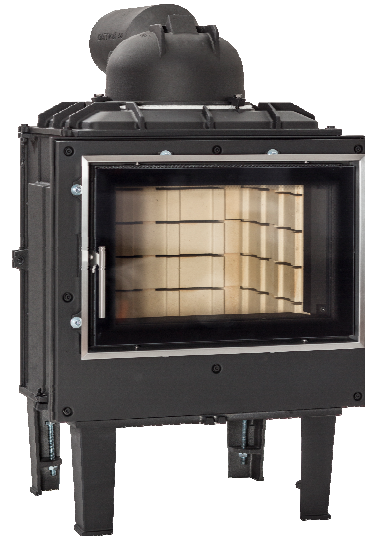
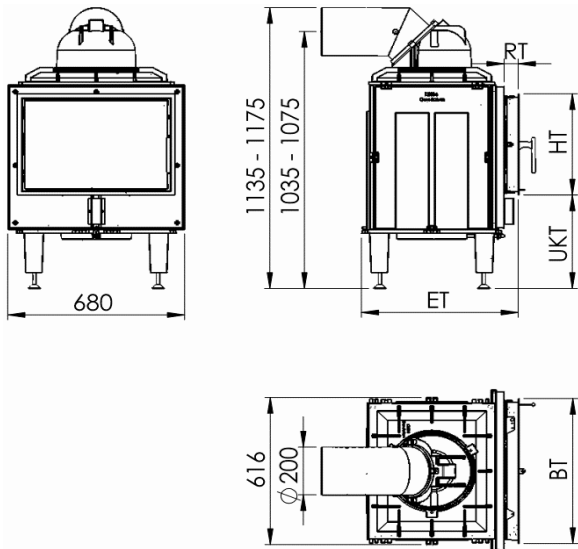
EXTERNÝ PRÍVOD VZDUCHU

Adaptér zvislý Ø 125		AS125	136,00
Adaptér vodorovný Ø 125		AW125	213,00
Adaptér zvislý Ø 160		AS160	80,00
Adaptér vodorovný Ø 160		AW160	285,00
Hliníková flexi hadica Ø 125	roztáhovacia na 3 bm	ALUFLEX 127	66,00
Hliníková flexi hadica Ø 160	roztáhovacia na 3 bm	ALUFLEX 160	84,00
Hadicová svorka Ø 60-215		ALUKLEMM 180	8,00

PRÍSLUŠENSTVO pre kovové alebo keramické napojenie

pozri stranu 59 až 60

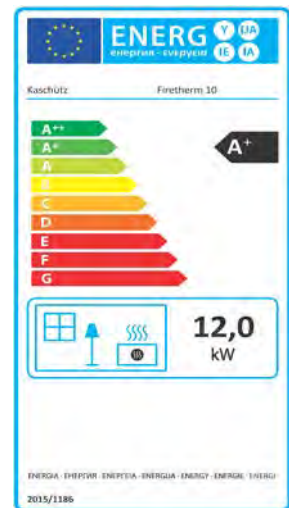
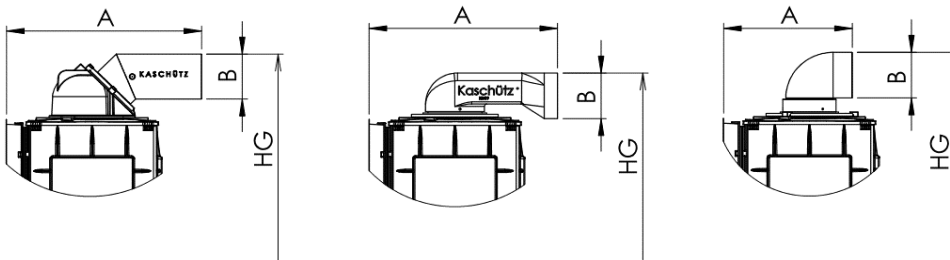
Firetherm 10



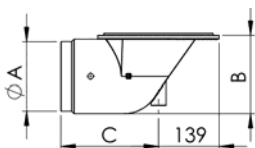
Ilustračné foto

VÝSTUPY:

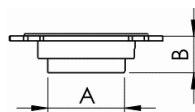
Kupola s dymovodom / Názka kupola / Hrdlo s liatinovým kolenom Ø 200



PRÍVOD EXTERNÉHO VZDUCHU:



Adaptér vodorovný



Adaptér zvislý

Vonkajšie rozmery	A	B	C
Vodorovný Ø 125	125	140	165
Vodorovný Ø 160	160	182	223
Vodorovný Ø 180	180	203	224
Zvislý Ø 160	160	75	-
Zvislý Ø 200	200	45	-

Technické parametre

Výkon (kW) *	12	Vonkajšie rozmery**				
Redukovaný výkon (kW)	6	Dvierka	BT	HT	ET	UKT
Prikladací interval (h)	4	Aurea Standard	616	432	600	390
Vnúť.rozмеры ohniska Š/H/V) v mm	430 x 345 x 490	Aurea Architektur	584	398	620	405
Hmotnostný prietok spalín (g/sek)	50,4	Výstupy	A	B	HG	
Priem.teplota výfuk.plynov HE (°C)	585	Kupola s dymovodom	760	200	1155	
Priem.teplota výfuk.plynov NHFL (°C) *	148	Nízka kupola	735	180	1065	
Podtlak komína (Pa)	15	Hrdlo s liat.kolenom	510	200	1155	
Max.množs.prikladaneho dreva (kg)	12,5					
Min.množs.prikladaneho dreva (kg)	6,2					
Hmotnosť bez šamotu (kg)	160					
Celková hmotnosť (kg)	205					

* Testované s 2 teplovzdušnými výmenníkmi.

** Všetky údaje v milimetroch. Tolerancia max. +/- 5 mm. Zmeny dizajnu vyhradené!

Firetherm 10

- Skúšané podľa normy 15a-B-VG platnej od 01.01.2015, podľa BImSchV2 a EN 13229
- vhodné pre keramický a kovový povrch
- vhodné pre prevádzku v miestnosti nezávislej na prívode vzduchu

Ohnisko obsahuje	- Šamotová výstelka - Výškovo nastaviteľné nožičky - Regulácia vzduchu otočným roštom v základnej doske (nevyžaduje sa pre verzie s Euromatic)
-------------------------	--

		Art.Nr.	Cena / €
FT 10	s otočným roštom, bez výstupu, bez dvierok	FT10	3.557,00
FT 10 pre Euromatic	bez otočného roštu, bez výstupu, bez dvierok	FT10ST	3.410,00
Vnútrorná výstelka - šamot čierny	ZA PRÍPLATOK - čierne šamotové tehly (natreté)	APSCHAMSL	92,00

VÝSTUPY (uved'te pri objednávke, prosím)

Kupola s dymovodom Ø 180		HEHS180	322,00
Kupola s dymovodom Ø 200	(štandardná verzia)	HEHS200	322,00
Nízka kupola vodorovná Ø 180		HEFKWA180	396,00
Plochý nadstavec zvislý Ø 180		HEFSSE180	83,00
Plochý nadstavec zvislý Ø 200		HEFSSE200	83,00

PECOVÉ DVIERKA (dvojité sklo, dvere závesné pravé [štandardné] alebo ľavé)

Aurea nehrdzavejúca oceľ	montážny rám z nehrdz.ocele 616x432 mm, rúčka z nehrdz.ocele	HTAFTE	1.461,00
Aurea čierne	montážny rám čierny 616x432 mm, rúčka čierna	HTAFTS	1.461,00
Aurea nehrdzavejúca oceľ	montážny rám z nehrdz.ocele 603x423 mm, rúčka z nehrdz.ocele	HTAFTE2	1.417,00
Aurea nehrdzavejúca oceľ Nische	montážny rám z nehrdz.ocele 623x443 mm, rúčka z nehrdz.ocele	HTAFTENI	1.461,00

AUTOMATICKÁ REGULÁCIA SPALOVANIA EUROMATIC

Obsahuje:	- Radiacia jednotka s dotykovým displejom (12 x 16 x 7 cm) alebo ovládacia jednotka WLAN (zapojená) - Dvierkový spínač s dĺžkou 2 metre - Tepelný snímač NiCrNi - vodič s dĺžkou 2.5 m, snímač 30 cm, Tmx 1.200 °C - Adaptér prívodu vzduchu obsahuje:
------------------	---

Adaptér zvislý Ø 160	TOUCH-cena za set	EMAS160HE	2.019,00
Adaptér vodorovný Ø 160	TOUCH-cena za set	EMAW160HE	2.093,00
Hafnerová klapka Ø 160	TOUCH-cena za set (vr. adaptéra zvislého a flexihadice)	EMHK160HEAS	2.027,00
Hafnerová klapka Ø 160	TOUCH-cena za set (vr. adaptéra vodorovného a flexihadice)	EMHK160HEAW	2.232,00
Hafnerová klapka Ø 180	TOUCH-cena za set (vr. adaptéra vodorovného a flexihadice)	EMHK180HEAW	2.360,00
Adaptér zvislý Ø 160	WLAN-cena za set	EMWAS160HE	1.879,00
Adaptér vodorovný Ø 160	WLAN-cena za set	EMWAW160HE	1.953,00
Hafnerová klapka Ø 160	WLAN-cena za set (vr. adaptéra zvislého a flexihadice)	EMWHK160HEAS	1.886,00
Hafnerová klapka Ø 160	WLAN-cena za set (vr. adaptéra vodorovného a flexihadice)	EMWHK160HEAW	2.091,00
Hafnerová klapka Ø 180	WLAN-cena za set (vr. adaptéra vodorovného a flexihadice)	EMWHK180HEAW	2.220,00
6-pólový vodič	bežný meter (na WLAN 50 cm v cene)	EMSTL6P	15,00

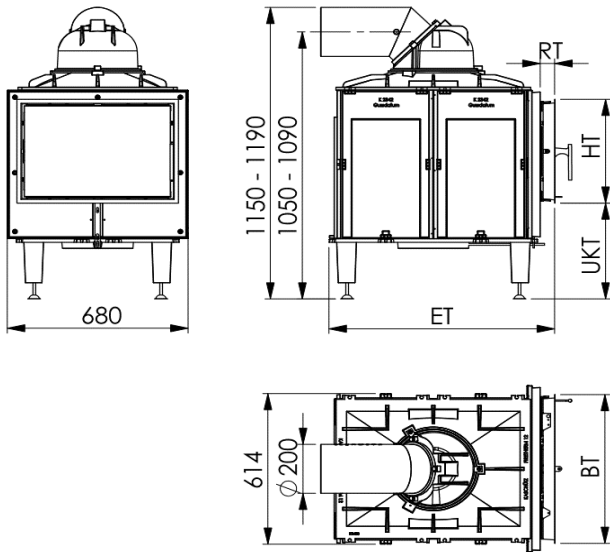
EXTERNÝ PRÍVOD VZDUCHU

Adaptér zvislý Ø 160		AS160	80,00
Adaptér vodorovný Ø 160		AW160	285,00
Adaptér vodorovný Ø 180		AW180	322,00
Hliníková flexi hadica Ø 160	rozťahovacia na 3 bm	ALUFLEX 160	84,00
Hliníková flexi hadica Ø 180	rozťahovacia na 3 bm	ALUFLEX 180	102,00
Hadicová svorka Ø 60-215		ALUKLEMM 180	8,00

PRÍSLUŠENSTVO pre kovové alebo keramické napojenie

pozri stranu 59 až 60

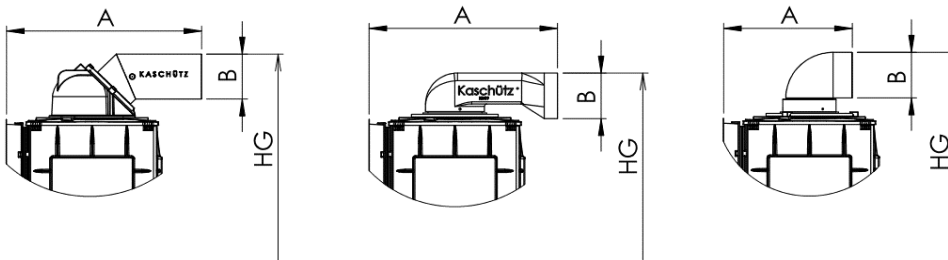
Firetherm 12



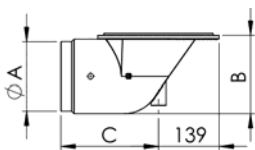
Ilustračné foto

VÝSTUPY:

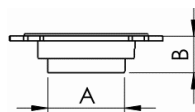
Kupola s dymovodom / Názka kupola / Hrdlo s liatinovým kolénom Ø 200



PRÍVOD EXTERNÉHO VZDUCHU:

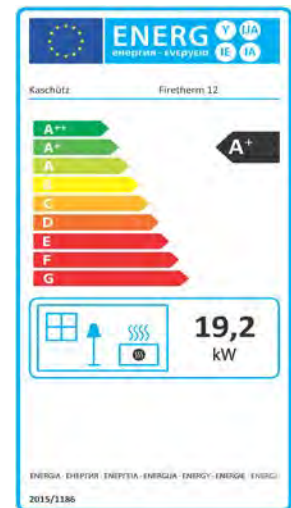


Adaptér vodorovný



Adaptér zvislý

Vonkajšie rozmery	A	B	C
Vodorovný Ø 125	125	140	165
Vodorovný Ø 160	160	182	223
Vodorovný Ø 180	180	203	224
Zvislý Ø 160	160	75	-
Zvislý Ø 200	200	45	-



Technické parametre

Výkon (kW) *	19	Vonkajšie rozmery**				
Redukovaný výkon (kW)	9,6	Dvierka				
Prikladací interval (h)	4	<i>Aurea Standard</i>	BT	HT	ET	UKT RT
Vnúť.rozmiery ohniska (Š/H/V) v mm	430 x 600 x 510	<i>Aurea Architektur</i>	616	432	852	390 55
Hmotnostný prietok spalín (g/sek)	45,8	Výstupy	A	B	HG	
Priem.teplota výfuk.plynov HE (°C)	555	Kupola s dymovodom	880	200	1155	
Priem.teplota výfuk.plynov NHFL (°C) *	122	Nízka kupola	840	180	1065	
Podtlak komína (Pa)	13	Hrdlo s liat.kolenom	615	200	1155	
Max.množs.prikladaneho dreva (kg)	20					
Min.množs.prikladaneho dreva (kg)	9,5					
Hmotnosť bez šamotu (kg)	220					
Celková hmotnosť (kg)	330					

* Testované s 2 teplovzdušnými výmenníkmi.

** Všetky údaje v milimetroch. Tolerancia max. +/- 5 mm. Zmeny dizajnu vyhradené!

Firetherm 12

- Skúšané podľa normy 15a-B-VG platnej od 01.01.2015, podľa BImSchV2 a EN 13229
- vhodné pre keramický a kovový povrch
- vhodné pre prevádzku v miestnosti nezávislej na prívod vzduchu

Ohnisko obsahuje:	- Šamotová výstelka - Výškovo nastaviteľné nožičky - Regulácia vzduchu otočným roštom v základnej doske (nevyžaduje sa pre verzie s Euromatic)
--------------------------	--

		Art.Nr.	Cena/ €
FT 12	s otočným roštom, bez výstupu, bez dvierok	FT12	5.210,00
FT 12 pre Euromatic	bez otočného roštu, bez výstupu, bez dvierok	FT12ST	5.070,00
Vnútorňá výstelka - šamot čierny	ZA PRÍPLATOK - čierne šamotové tehly (natreté)	APSCHAMSL	121,00

VÝSTUPY (uved'te pri objednávke, prosím)

Kupola s dymovodom Ø 200	(štandardná verzia)	HEHS200	322,00
Plochý nadstavec zvislý Ø 200		HEFSSE200	83,00

PECOVÉ DVIERKA (dvojité sklo, dvere závesné pravé [štandardné] alebo ľavé)

Aurea nehrdzavejúca oceľ	montážny rám z nehrdz.ocele 616x432 mm, rúčka z nehrdz.ocele s pásikami z nehrdz.ocele	HTAFTE	1.461,00
Aurea čierne	montážny rám čierny 616x432 mm, rúčka čierna s pásikami z nehrdz.ocele	HTAFTS	1.461,00
Aurea nehrdzavejúca oceľ	montážny rám z nehrdz.ocele 603x423 mm, rúčka z nehrdz.ocele	HTAFTAE2	1.417,00
Aurea nehrdzavejúca oceľ Nische	montážny rám z nehrdz.ocele 623x443 mm, rúčka z nehrdz.ocele	HTAFTENI	1.461,00

AUTOMATICKÁ REGULÁCIA SPALOVANIA EUROMATIC

Obsahuje:	- Riadiaca jednotka s dotykovým displejom (12 x 16 x 7 cm) alebo ovládacia jednotka WLAN (zapojená) - Dvierkový spínač s dĺžkou 2 metre - Tepelný snímač NiCrNi - vodič s dĺžkou 2.5 m, snímač 30 cm, Tmx 1.200 °C - Adaptér prívodu vzduchu obsahuje:
------------------	---

Hafnerová klapka Ø 180	TOUCH-cena za set (vr. adaptéra vodorovného a flexihadice)	EMHK180HEAW	2.360,00
Hafnerová klapka Ø 180	WLAN-cena za set (vr. adaptéra vodorovného a flexihadice)	EMWHK180HEAW	2.220,00
6-pólový vodič	bežný meter (na WLAN 50 cm v cene)	EMSTL6P	15,00

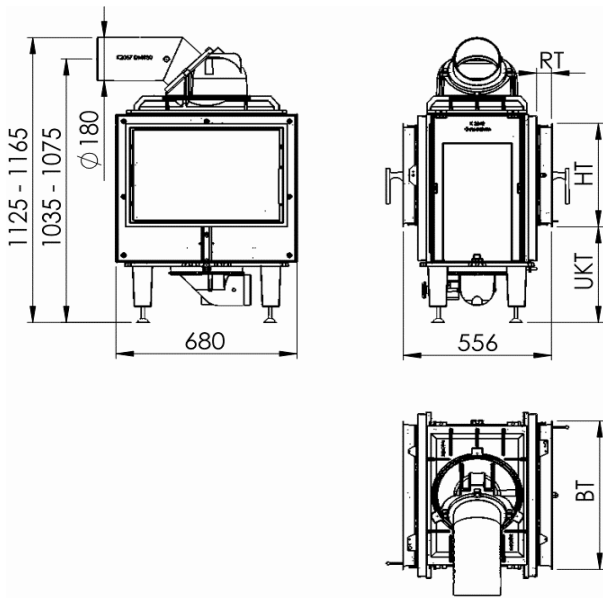
EXTERNÝ PRÍVOD VZDUCHU

Adaptér vodorovný Ø 180		AW180	322,00
Adaptér zvislý Ø 200		AS200	195,00
Hliníková flexi hadica Ø 180	roztáhovacia na 3 bm	ALUFLEX 180	102,00
Hliníková flexi hadica Ø 200	roztáhovacia na 3 bm	ALUFLEX 200	120,00
Hadicová svorka Ø 60-215		ALUKLEMM 180	8,00

PRÍSLUŠENSTVO pre kovové alebo keramické napojenie

pozri stranu 59 až 60

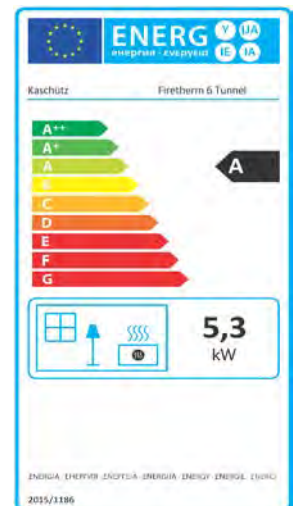
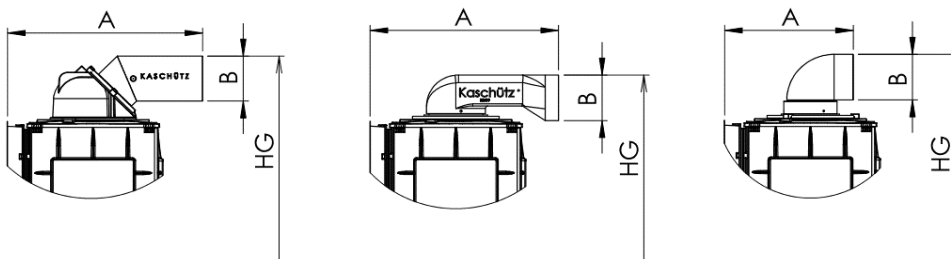
Firetherm 6 Tunnel



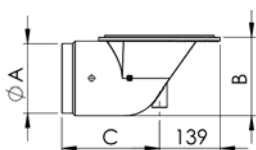
Ilustračné foto

VÝSTUPY:

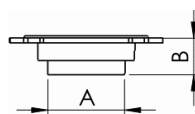
Kupola s dymovodom / Názka kupola / Hrdlo s liatinovým kolénom Ø 180



PRÍVOD EXTERNÉHO VZDUCHU:



Adaptér vodorovný



Adaptér zvislý

Vonkajšie rozmery	A	B	C
Vodorovný Ø 125	125	140	165
Vodorovný Ø 160	160	182	223
Vodorovný Ø 180	180	203	224
Zvislý Ø 160	160	75	-
Zvislý Ø 200	200	45	-

Technické parametre

Výkon (kW) *	5,3	Vonkajšie rozmery**				
Redukovaný výkon (kW)	2,6	Dvierka				
Prikladací interval (h)	4	BT	HT	ETT	UKT	RT
Vnúť.rozмеры ohniska (Š/H/V) v mm	430 / 235 / 490	Aurea Standard	616	432	560	390 55
Hmotnostný prietok spalín (g/sek)	57,8	Aurea Architektur	584	398	600	405 75
Priem.teplota výfuk.plynov HE (°C)	347	Výstupy		B	HG	
Priem.teplota výfuk.plynov NHFL (°C) *	139	Kupola s dymovodom	180	1145		
Podtlak komína (Pa)	13	Nízka kupola	180	1065		
Max.množs.prikladaneho dreva (kg)	6	Hrdlo s liat.kolenom	180	1145		
Min.množs.prikladaneho dreva (kg)	2,9					
Hmotnosť bez šamotu (kg)	150					
Celková hmotnosť (kg)	190					

* Testované s 1 teplovzdušným výmenníkom.

** Všetky údaje v milimetroch. Tolerancia max. +/- 5 mm. Zmena dizajnu vyhradená!

Firetherm 6 Tunnel

- Skúšané podľa normy 15a-B-VG platnej od 01.01.2015, podľa BImSchV2 a EN 13229
- vhodné pre keramický a kovový povrch
- vhodné pre prevádzku v miestnosti nezávislej na prívode vzduchu

Ohnisko obsahuje	- Šamotová výstelka - Výškovo nastaviteľné nožičky - Regulácia vzduchu otočným roštom v základnej doske (nevyžaduje sa pre verzie s Euromatic)
-------------------------	--

		Art.Nr.	Cena / €
FT 6 Tunnel	s otočným roštom, bez výstupu, bez dvierok	FT6T	3.392,00
FT 6 Tunnel pre Euromatic	bez otočného roštu, bez výstupu, bez dvierok	FT6TST	3.244,00
Vnútrotná výstelka - šamot čierny	ZA PRÍPLATOK - čierne šamotové tehly (natreté)	APSCHAMSL	92,00

VÝSTUPY (uved'te pri objednávke, prosím)

Kupola s dymovodom Ø 180	(štandardná verzia)	HEHS180	322,00
Nízka kupola vodorovná Ø 180		HEFKWA180	396,00
Plochý nadstavec nízky Ø 180		HEFSSE180	83,00
Adaptér pre PILO		K 1926	410,00

PECOVÉ DVIERKA (dvojité sklo, dvere závesné pravé [štandardné] alebo ľavé)

Aurea nehrdzavejúca oceľ	montážny rám z nehrdz.ocele 616x432 mm, rúčka z nehrdz.ocele	HTAFTE	1.461,00
Aurea čierne	montážny rám čierny 616x432 mm, rúčka čierna	HTAFTS	1.461,00
Aurea nehrdzavejúca oceľ	montážny rám z nehrdz.ocele 603x423 mm, rúčka z nehrdz.ocele	HTAFTE2A	1.417,00
Aurea nehrdzavejúca oceľ Nische	montážny rám z nehrdz.ocele 623x443 mm, rúčka z nehrdz.ocele	HTAFTENI	1.461,00

AUTOMATICKÁ REGULÁCIA SPALOVANIA EUROMATIC

Obsahuje:	- Radiacia jednotka s dotykovým displejom (12 x 16 x 7 cm) alebo ovládacia jednotka WLAN (zapojená) - Dvierkový spínač s dĺžkou 2 metre - Tepelný snímač NiCrNi - vodič s dĺžkou 2.5 m, snímač 30 cm, Tmx 1.200 °C - Adaptér prívodu vzduchu obsahuje:
------------------	---

Adaptér vodorovný Ø 125	TOUCH-cena za set	EMAW125HET	2.143,00
Adaptér zvislý Ø 160	TOUCH-cena za set	EMAS160HET	2.143,00
Adaptér vodorovný Ø 160	TOUCH-cena za set	EMAW160HET	2.217,00
Rúrová klapka Ø 125	TOUCH-cena za set (vr. adaptéra zvislého a flexihadice)	EMRK125HETAS	2.207,00
Rúrová klapka Ø 125	TOUCH-cena za set (vr. adaptéra vodorovného a flexihadice)	EMRK125HETAW	2.283,00
Hafnerova klapka Ø 160	TOUCH-cena za set (vr. adaptéra zvislého a flexihadice)	EMHK160HETAS	2.151,00
Hafnerova klapka Ø 160	TOUCH-cena za set (vr. adaptéra vodorovného a flexihadice)	EMHK160HETAW	2.356,00
Adaptér vodorovný Ø 125	WLAN-cena za set	EMWAW125HET	2.003,00
Adaptér zvislý Ø 160	WLAN-cena za set	EMWAS160HET	2.003,00
Adaptér vodorovný Ø 160	WLAN-cena za set	EMWAW160HET	2.077,00
Rúrová klapka Ø 125	WLAN-cena za set (vr. adaptéra zvislého a flexihadice)	EMWRK125HETAS	2.066,00
Rúrová klapka Ø 125	WLAN-cena za set (vr. adaptéra vodorovného a flexihadice)	EMWRK125HETAW	2.143,00
Hafnerova klapka Ø 160	WLAN-cena za set (vr. adaptéra zvislého a flexihadice)	EMWHK160HETAS	2.010,00
Hafnerová klapka Ø 160	WLAN-cena za set (vr. adaptéra vodorovného a flexihadice)	EMWHK160HETAW	2.215,00

6-pólový vodič	bežný meter (na WLAN 50 cm v cene)	EMSTL6P	15,00
-----------------------	------------------------------------	---------	--------------

EXTERNÝ PRÍVOD VZDUCHU

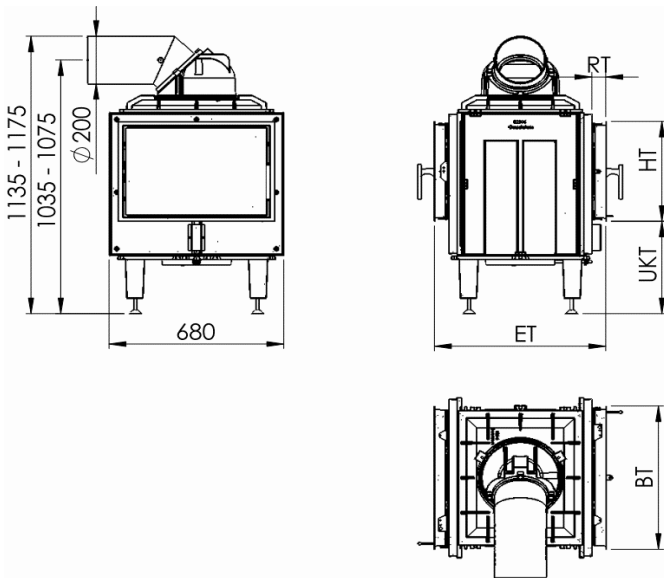
Adaptér zvislý Ø 125		AS125	136,00
Adaptér vodorovný Ø 125		AW125	213,00
Adaptér zvislý Ø 160		AS160	80,00
Adaptér vodorovný Ø 160		AW160	285,00
Hliníková flexi hadica Ø 125	roztáhovacia na 3 bm	ALUFLEX 127	66,00
Hliníková flexi hadica Ø 160	roztáhovacia na 3 bm	ALUFLEX 160	84,00
Hadicová svorka Ø 60-215		ALUKLEMM 180	8,00

PRÍSLUŠENSTVO

pre kovové alebo keramické napojenie

pozri stranu 59 až 60

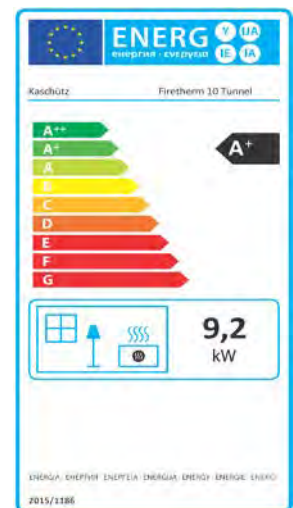
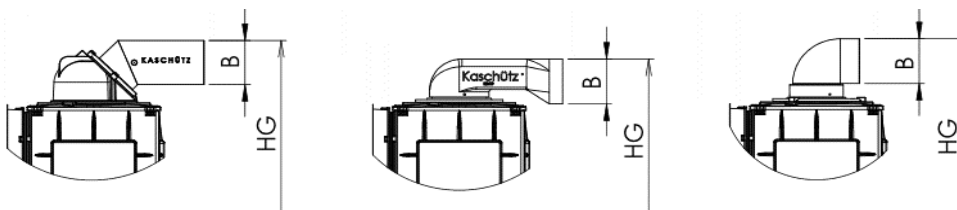
Firetherm 10 Tunnel



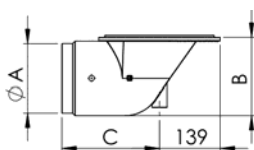
Ilustračné foto

VÝSTUPY:

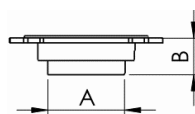
Kupola s dymovodom / Nízka kupola / Hrdlo s liatinovým kolenom Ø 200



PRÍVOD EXTERNÉHO VZDUCHU:



Adaptér vodorovný



Adaptér zvislý

Vonkajšie rozmery	A	B	C
Vodorovný Ø 125	125	140	165
Vodorovný Ø 160	160	182	223
Vodorovný Ø 180	180	203	224
Zvislý Ø 160	160	75	-
Zvislý Ø 200	200	45	-

Technické parametre

Výkon(kW) *	9	Vonkajšie rozmery**				
Redukovaný výkon (kW)	4,5	Dvierka				
Prikladací interval (h)	4	BT	HT	ETT	UKT	RT
Vnúť.rozмеры ohniska (Š/H/V) v mm	430 / 345 / 490	Aurea Standard	616	432	670	390 55
Hmotnostný prietok spalín (g/sek)	43,7	Aurea Architektur	584	398	710	405 75
Priem.teplota výfuk.plynov HE (°C)	584	Výstupy		B	HG	
Priem.teplota výfuk.plynov NHFL (°C) *	161	Kupola s dymovodom	200	1155		
Podtlak komína (Pa)	15	Nízka kupola	180	1065		
Max.množ.prikladaneho dreva (kg)	10	Hrdlo s liat. kolenom	200	1155		
Min.množ.prikladaneho dreva (kg)	5					
Hmotnosť bez šamotu (kg)	160					
Celková hmotnosť (kg)	205					

* Testované s 2 teplovzdušnými výmenníkmi.

** Všetky údaje v milimetroch. Tolerancia max. +/- 5 mm. Zmena dizajnu vyhradená!

Firetherm 10 Tunnel

- Skúšané podľa normy 15a-B-VG platnej od 01.01.2015, podľa BImSchV2 a EN 13229
- vhodné pre keramický a kovový povrch
- vhodné pre prevádzku v miestnosti nezávislej na prívode vzduchu

Ohnisko obsahuje	- Šamotová výstelka - Výškovo nastaviteľné nožičky - Regulácia vzduchu otočným roštom v základnej doske (nevyžaduje sa pre verzie s Euromatic)
-------------------------	--

		Art.Nr.	Cena / €
FT 10 Tunnel	s otočným roštom, bez výstupu, bez dvierok	FT10T	3.779,00
FT 10 pre Euromatic	bez otočného roštu, bez výstupu, bez dvierok	FT10TST	3.631,00
Vnútrotná výstelka - šamot čierny	ZA PRÍPLATOK - čierne šamotové tehly (natreté)	APSCHAMSL	92,00

VÝSTUPY (uved'te pri objednávke, prosím)

Kupola s dymovodom Ø 180		HEHS180	322,00
Kupola s dymovodom Ø 200	(štandardná verzia)	HEHS200	322,00
Nízka kupola vodorovná Ø 180		HEFKWA180	396,00
Plochý nadstavec zvislý Ø 180		HEFSSE180	83,00
Plochý nadstavec zvislý Ø 200		HEFSSE200	83,00

PECOVÉ DVIERKA (dvojité sklo, dvere závesné pravé [štandardné] alebo ľavé)

Aurea nehrdzavejúca oceľ	montážny rám z nehrdz.ocele 616x432 mm, rúčka z nehrdz.ocele	HTAFTE	1.461,00
Aurea čierne	montážny rám čierny 616x432 mm, rúčka čierna	HTAFTS	1.461,00
Aurea nehrdzavejúca oceľ	montážny rám z nehrdz.ocele 603x423 mm, rúčka z nehrdz.ocele	HTAFTE2	1.417,00
Aurea nehrdzavejúca oceľ Nische	montážny rám z nehrdz.ocele 623x443 mm, rúčka z nehrdz.ocele	HTAFTENI	1.461,00

AUTOMATICKÁ REGULÁCIA SPALOVANIA EUROMATIC

Obsahuje:	- Radiacia jednotka s dotykovým displejom (12 x 16 x 7 cm) alebo ovládacia jednotka WLAN (zapojená) - Dvierkový spínač s dĺžkou 2 metre - Tepelný snímač NiCrNi - vodič s dĺžkou 2.5 m, snímač 30 cm, Tmx 1.200 °C - Adaptér prívodu vzduchu obsahuje:
------------------	---

Adaptér zvislý Ø 160	TOUCH-cena za set	EMAS160HET	2.143,00
Adaptér vodorovný Ø 160	TOUCH-cena za set	EMAW160HET	2.217,00
Hafnerová klapka Ø 160	TOUCH-cena za set (vr. adaptéra zvislého a flexihadice)	EMHK160HETAS	2.151,00
Hafnerová klapka Ø 160	TOUCH-cena za set (vr. adaptéra vodorovného a flexihadice)	EMHK160HETAW	2.356,00
Hafnerová klapka Ø 180	TOUCH-cena za set (vr. adaptéra vodorovného a flexihadice)	EMHK180HEAW	2.484,00
Adaptér zvislý Ø 160	WLAN-cena za set	EMWAS160HE	2.003,00
Adaptér vodorovný Ø 160	WLAN-cena za set	EMWAW160HET	2.077,00
Hafnerová klapka Ø 160	WLAN-cena za set (vr. adaptéra zvislého a flexihadice)	EMWHK160HETAS	2.010,00
Hafnerová klapka Ø 160	WLAN-cena za set (vr. adaptéra vodorovného a flexihadice)	EMWHK160HETAW	2.215,00
Hafnerová klapka Ø 180	WLAN-cena za set (vr. adaptéra vodorovného a flexihadice)	EMWHK180HETAW	2.344,00
6-pólový vodič	bežný meter (na WLAN 50 cm v cene)	EMSTL6P	15,00

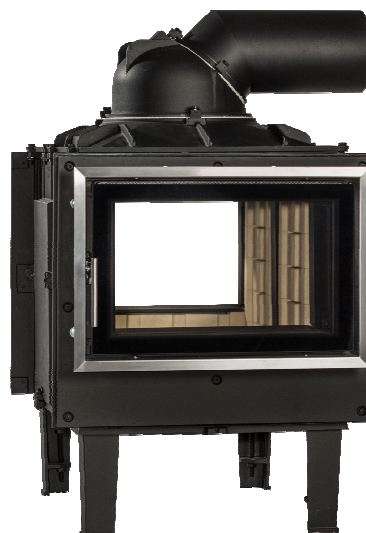
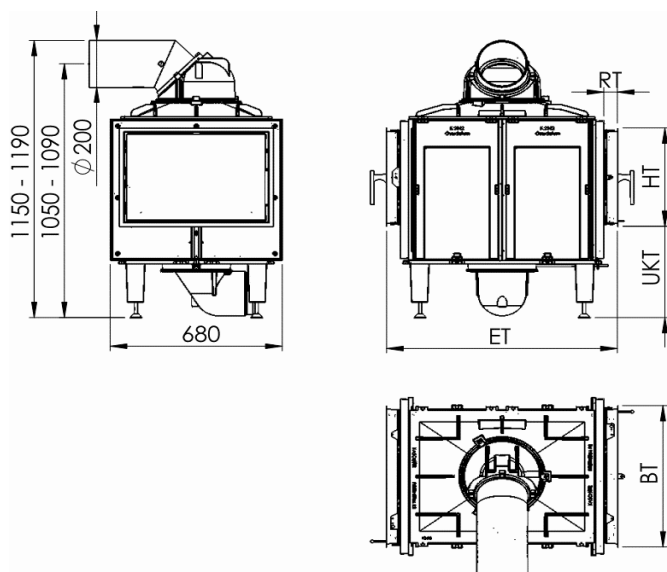
EXTERNÝ PRÍVOD VZDUCHU

Adaptér zvislý Ø 160		AS160	80,00
Adaptér vodorovný Ø 160		AW160	285,00
Adaptér vodorovný Ø 180		AW180	322,00
Hliníková flexi hadica Ø 160	roztáhovacia na 3 bm	ALUFLEX 160	84,00
Hliníková flexi hadica Ø 180	roztáhovacia na 3 bm	ALUFLEX 180	102,00
Hadicová svorka Ø 60-215		ALUKLEMM 180	8,00

PRÍSLUŠENSTVO pre kovové alebo keramické napojenie

pozri stranu 59 až 60

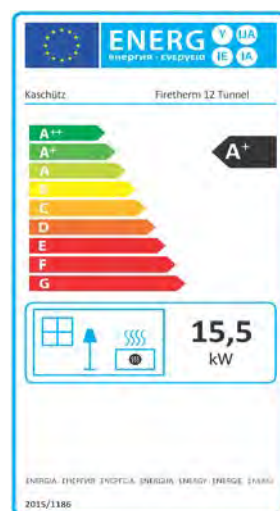
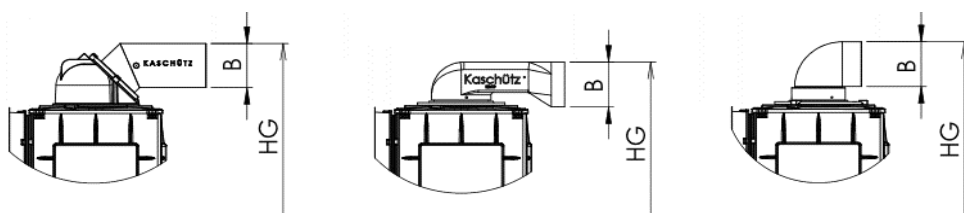
Firetherm 12 Tunnel



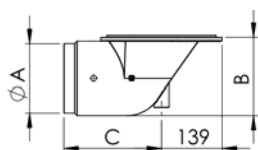
Ilustračné foto

VÝSTUPY:

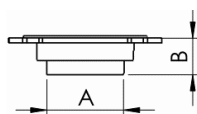
Kupola s dymovodom / Nízka kupola / Hrdlo s liatinovým kolenom Ø 200



PRÍVOD EXTERNÉHO VZDUCHU:



Adaptér vodorovný



Adaptér zvislý

Vonkajšie rozmery	A	B	C
Vodorovný Ø 125	125	140	165
Vodorovný Ø 160	160	182	223
Vodorovný Ø 180	180	203	224
Zvislý Ø 160	160	75	-
Zvislý Ø 200	200	45	-

Technické parametre

Výkon (kW) *	15,5	Vonkajšie rozmery**				
Redukovaný výkon (kW)	7,7	Dvierka	BT	HT	ETT	UKT
Prikladací interval (h)	4	Aurea Standard	616	432	922	390
Vnúť.rozмеры ohniska (Š/H/V) v mm	430 / 600 / 510	Aurea Architektur	584	398	962	405
Hmotnostný prietok spalín (g/sek)	42,4	Výstupy	B	HG		
Priem.teplota výfuk.plynov HE (°C)	633	Kupola s dymovodom	200	1155		
Priem.teplota výfuk.plynov NHFL (°C) *	137	Nízka kupola	180	1065		
Podtlak komína (Pa)	13	Hrdlo s liat. kolenom	200	1155		
Max.množs.prikladaneho dreva (kg)	16					
Min.množs.prikladaneho dreva (kg)	7,8					
Hmotnosť bez šamotu (kg)	255					
Celková hmotnosť (kg)	360					

* Testované s 2 teplovzdušnými výmenníkmi.

** Všetky údaje v milimetroch. Tolerancia max. +/- 5 mm. Zmeny dizajnu vyhradené!

Firetherm 12 Tunnel

- Skúšané podľa normy 15a-B-VG platnej od 01.01.2015, podľa BImSchV2 a EN 13229
- vhodné pre keramický a kovový povrch
- vhodné pre prevádzku v miestnosti nezávislej na prívod vzduchu

Ohnisko obsahuje:	- Šamotová výstelka - Výškovo nastaviteľné nožičky - Regulácia vzduchu otočným roštom v základnej doske (nevyžaduje sa pre verzie s Euromatic)
--------------------------	--

		Art.Nr.	Cena/ €
FT 12 Tunnel	s otočným roštom, bez výstupu, bez dvierok	FT12T	5.458,00
FT 12 Tunnel pre Euromatic	bez otočného roštu, bez výstupu, bez dvierok	FT12TST	5.207,00
Vnútorňá výstelka - šamot čierny	ZA PRÍPLATOK - čierne šamotové tehly (natreté)	APSCHAMSL	121,00

VÝSTUPY (uved'te pri objednávke, prosím)

Kupola s dymovodom Ø 200	(štandardná verzia)	HEHS200	322,00
Plochý nadstavec zvislý Ø 200		HEFSSE200	83,00

PECOVÉ DVIERKA (dvojité sklo, dvere závesné pravé [štandardné] alebo ľavé)

Aurea nehrdzavejúca oceľ	montážny rám z nehrdz. ocele 616x432 mm, rúčka z nehrdz. ocele s pásikami z nehrdz. ocele	HTAFTE	1.461,00
Aurea čierne	montážny rám čierny 616x432 mm, rúčka čierna s pásikami z nehrdz. ocele	HTAFTS	1.461,00
Aurea nehrdzavejúca oceľ	montážny rám z nehrdz. ocele 603x423 mm, rúčka z nehrdz. ocele s pásikami z nehrdz. ocele	HTAFTE2	1.417,00
Aurea nehrdzavejúca oceľ Nische	montážny rám z nehrdz. ocele 623x443 mm, rúčka z nehrdz. ocele s pásikami z nehrdz. ocele	HTAFTENI	1.461,00

AUTOMATICKÁ REGULÁCIA SPALOVANIA EUROMATIC

Obsahuje:	- Riadiaca jednotka s dotykovým displejom (12 x 16 x 7 cm) alebo ovládacia jednotka WLAN (zapojená) - Dvierkový spínač s dĺžkou 2 metre - Tepelný snímač NiCrNi - vodič s dĺžkou 2.5 m, snímač 30 cm, Tmx 1.200 °C - Adaptér prívodu vzduchu obsahuje:
------------------	---

Hafnerová klapka Ø 180	TOUCH-cena za set (vr.adaptéra vodorovného a flexihadice)	EMHK180HETAW	2.686,00
Hafnerová klapka Ø 180	WLAN-cena za set (vr.adaptéra vodorovného a flexihadice)	EMWHK180HETAW	2.583,00
6-pólový vodič	bežný meter (na WLAN 50 cm v cene)	EMSTL6P	14,00

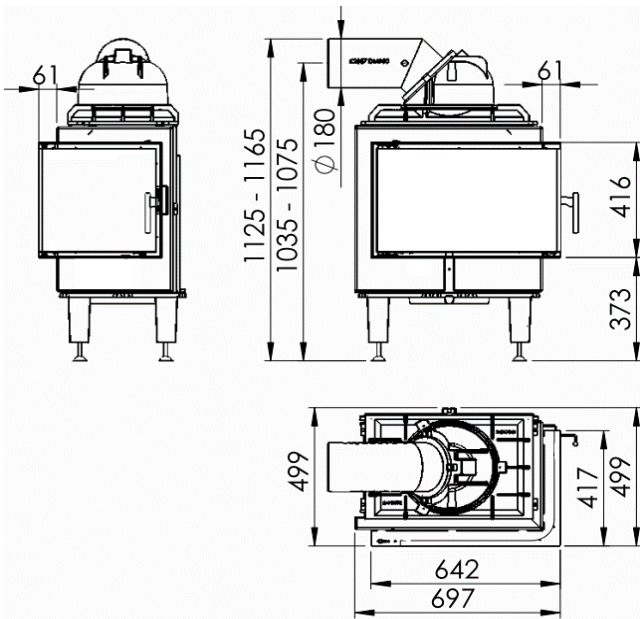
EXTERNÝ PRÍVOD VZDUCHU

Adaptér vodorovný Ø 180		AW180	322,00
Adaptér zvislý Ø 200		AS200	195,00
Hliniková flexi hadica Ø 180	roztáhovacia na 3 bm	ALUFLEX 180	102,00
Hliniková flexi hadica Ø 200	roztáhovacia na 3 bm	ALUFLEX 200	120,00
Hadicová svorka Ø 60-215		ALUKLEMM 180	8,00

PRÍSLUŠENSTVO pre kovové alebo keramické napojenie

pozri stranu 59 až 60

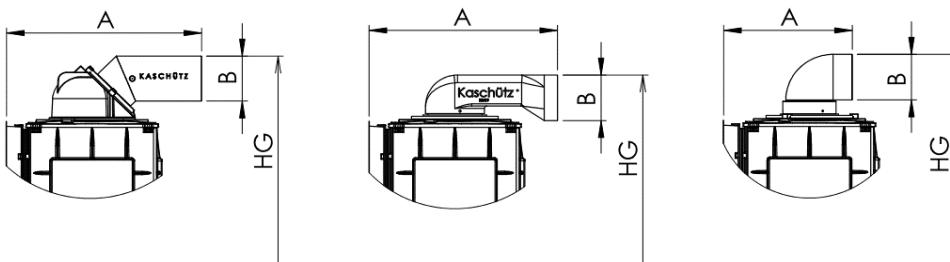
Firetherm 6 EDGE



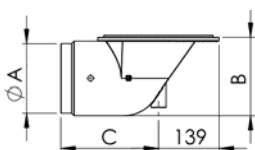
Ilustračné foto

VÝSTUPY:

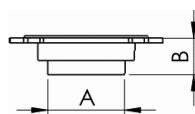
Kupola s dymovodom / Nízka kupola / Hrdlo s liatinovým kolenom Ø 180



PRÍVOD EXTERNÉHO VZDUCHU:

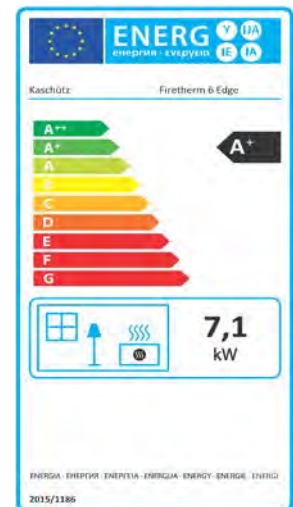


Adaptér vodorovný



Adaptér zvislý

Vonkajšie rozmery	A	B	C
Vodorovný Ø 125	125	140	165
Vodorovný Ø 160	160	182	223
Vodorovný Ø 180	180	203	224
Zvislý Ø 160	160	75	-
Zvislý Ø 200	200	45	-



Technické parametre

Výkon (kW) *	7	Vonkajšie rozmery**			
Redukovaný výkon (kW)	3,5	Výstupy	A	B	HG
Prikladací interval (h)	4	Kupola s dymovodom	690	180	1145
Vnút. rozmery ohniska (Š/H/V) v mm	430 / 280 / 490	Nízka kupola	665	180	1065
Hmotnostný prietok spalín (g/sek)	42,9	Hrdlo s liat.kolenom	440	180	1145
Priem.teplota výfuk.plynov HE (°C)	648				
Priem.teplota výfuk.plynov NHFL (°C) *	105				
Podtlak komína (Pa)	15				
Max.množs.prikladaneho dreva (kg)	7,5				
Min.množs.prikladaneho dreva (kg)	3,6				
Hmotnosť bez šamotu (kg)	130				
Celková hmotnosť (kg)	185				

* Testované s 2 teplotovzdušnými výmenníkmi.

** Všetky údaje v milimetroch. Tolerancia max. +/- 5 mm. Zmeny dizajnu vyhradené!

Firetherm 6 EDGE

- Skúšané podľa normy 15a-B-VG platnej od 01.01.2015, podľa BImSchV2 a EN 13229
- vhodné pre keramický a kovový povrch
- vhodné pre prevádzku v miestnosti nezávislej na prívode vzduchu

Ohnisko obsahuje:	- Šamotová výstelka
	- Výškovo nastaviteľné nožičky
	- Regulácia vzduchu otočným roštom v základnej doske (nevyžaduje sa pre verzie s Euromatic)
	- Pecové dvierka "AUREA" Edge 64 x 41 x 41 cm, voliteľný roh pravý alebo ľavý (dvojsklo)

		Art.Nr.	Cena / €
FT 6 ER	krátka strana pravá, pánty vľavo, s otočným roštom, bez výstupu	FT6ER	6.317,00
FT 6 EL	krátka strana ľavá, pánty vpravo, s otočným roštom, bez výstupu	FT6EL	6.317,00
FT 6 ER pre Euromatic	krátka strana pravá, pánty vľavo, s otočným roštom, bez výstupu	FT6ERST	6.184,00
FT 6 EL pre Euromatic	krátka strana ľavá, pánty vpravo, s otočným roštom, bez výstupu	FT6ELST	6.184,00
Vnútrorná výstelka - šamot čierny	ZA PRÍPLATOK - čierne šamotové tehly (natreté)	APSCHAMSL	92,00
Montážny rám čierny	ŠxHxV: 66 x 43 x 45 cm	K 2497S	502,00
Dekoračný rám čierny EL	ŠxHxV:	K 2497-03S L	528,00
Dekoračný rám čierny ER	ŠxHxV: 70 x 48 x 43 cm	K 2497-03S R	528,00
Montážny rám Architektur čierny	predĺženie, 4 cm	K 2515	337,00

VÝSTUPY (uved'te pri objednávke, prosím)

Kupola s dymovodom Ø 180	(štandardná verzia)	HEHS180	322,00
Nízka kupola vodorovná Ø 180		HEFKWA180	396,00
Plochý nadstavec zvislý Ø 180		HEFSSE180	83,00
Adaptér pre PILO		K 1926	410,00

AUTOMATICKÁ REGULÁCIA SPAĽOVANIA EUROMATIC

Obsahuje:	- Riadiaca jednotka s dotykovým displejom (12 x 16 x 7 cm) alebo ovládacia jednotka WLAN (zapojená)
	- Dvierkový spínač s dĺžkou 2 metre
	- Tepelný snímač NiCrNi - vodič s dĺžkou 2.5 m, snímač 30 cm, Tmax 1.200 °C
	- Adaptér prívodu vzduchu obsahuje:

Adaptér vodorovný Ø 125	TOUCH-cena za set	EMAW125HE	2.019,00
Adaptér zvislý Ø 160	TOUCH-cena za set	EMAS160HE	2.019,00
Adaptér vodorovný Ø 160	TOUCH-cena za set	EMAW160HE	2.093,00
Rúrová klapka Ø 125	TOUCH-cena za set (vr. adaptéra zvislého a flexihadice)	EMRK125HEAS	2.083,00
Rúrová klapka Ø 125	TOUCH-cena za set (vr. adaptéra vodorovného a flexihadice)	EMRK125HEAW	2.159,00
Hafnerova klapka Ø 160	TOUCH-cena za set (vr. adaptéra zvislého a flexihadice)	EMHK160HEAS	2.027,00
Hafnerova klapka Ø 160	TOUCH-cena za set (vr. adaptéra vodorovného a flexihadice)	EMHK160HEAW	2.232,00
Adaptér vodorovný Ø 125	WLAN-cena za set	EMWAW125HE	1.879,00
Adaptér zvislý Ø 160	WLAN-cena za set	EMWAS160HE	1.879,00
Adaptér vodorovný Ø 160	WLAN-cena za set	EMWAW160HE	1.953,00
Rúrová klapka Ø 125	WLAN-cena za set (vr. adaptéra zvislého a flexihadice)	EMWRK125HEAS	1.942,00
Rúrová klapka Ø 125	WLAN-cena za set (vr. adaptéra vodorovného a flexihadice)	EMWRK125HEAW	2.019,00
Hafnerova klapka Ø 160	WLAN-cena za set (vr. adaptéra zvislého a flexihadice)	EMWHK160HEAS	1.886,00
Hafnerová klapka Ø 160	WLAN-cena za set (vr. adaptéra vodorovného a flexihadice)	EMWHK160HEAW	2.091,00
6-pólový vodič	bežný meter (na WLAN 50 cm v cene)	EMSTL6P	15,00

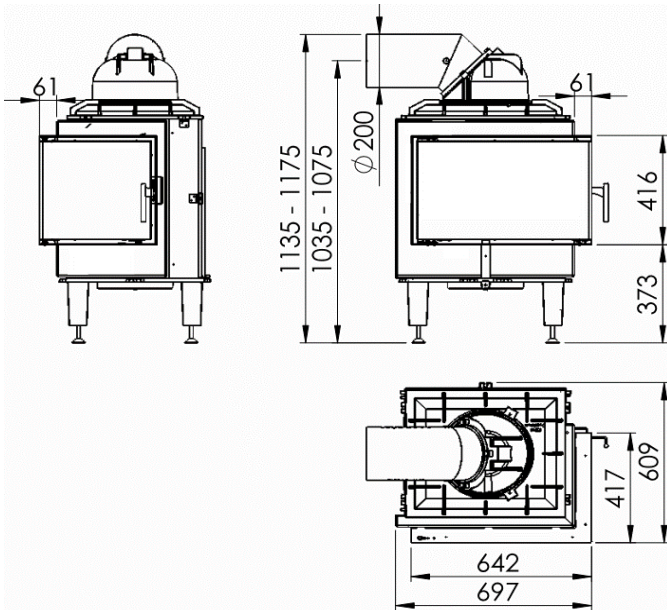
EXTERNÝ PRÍVOD VZDUCHU

Adaptér zvislý Ø 125		AS125	136,00
Adaptér vodorovný Ø 125		AW125	213,00
Adaptér zvislý Ø 160		AS160	80,00
Adaptér vodorovný Ø 160		AW160	285,00
Hliníková flexi hadica Ø 125	roztáhovacia na 3 bm	ALUFLEX 127	66,00
Hliníková flexi hadica Ø 160	roztáhovacia na 3 bm	ALUFLEX 160	84,00
Hadicová svorka Ø 60-215		ALUKEMME 180	8,00

PRÍSLUŠENSTVO pre kovové alebo keramické napojenie

pozri stranu 59 až 60

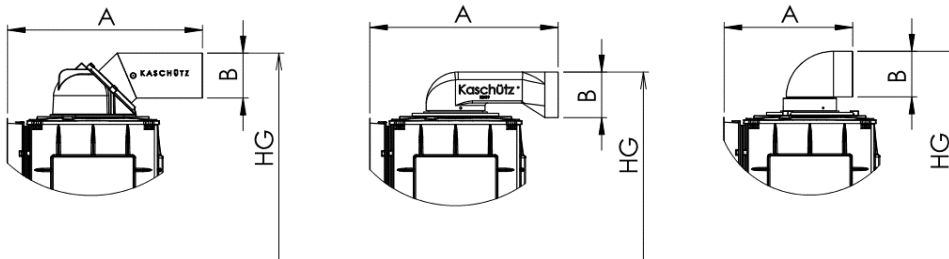
Firetherm 10 EDGE



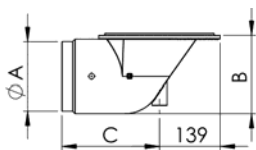
Ilustračné foto

VÝSTUPY:

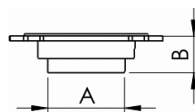
Kupola s dymovodom / Nízka kupola / Hrdlo s liatinovým kolenom Ø 200



PRÍVOD EXTERNÉHO VZDUCHU:

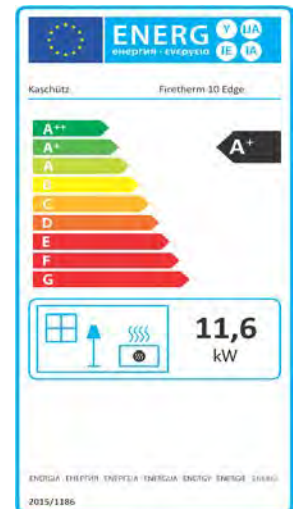


Adaptér vodorovný



Adaptér zvislý

Vonkajšie rozmery	A	B	C
Vodorovný Ø 125	125	140	165
Vodorovný Ø 160	160	182	223
Vodorovný Ø 180	180	203	224
Zvislý Ø 160	160	75	-
Zvislý Ø 200	200	45	-



Technické parametre

Výkon (kW) *	11,5	Vonkajšie rozmery**			
Redukovaný výkon(kW)	5,6	Výstupy	A	B	HG
Prikladací interval (h)	4	Kupola s dymovodom	760	200	1155
Vnúť.rozmiery ohniska Š/H/V) v mm	430 / 385 / 490	Nízka kupola	735	180	1065
Hmotnostný prietok spalín (g/sek)	43,6	Hrdlo s liat.kolenom	510	200	1155
Priem.teplota výfuk.plynov HE (°C)	690				
Priem.teplota výfuk.plynov NHFL (°C) *	123				
Podtlak komína (Pa)	14				
Max.množ.prikladaneho dreva (kg)	12,5				
Min.množ.prikladaneho dreva (kg)	6				
Hmotnosť bez šamotu (kg)	160				
Celková hmotnosť (kg)	205				

* Testované s 2 teplovzdušnými výmenníkmi.

** Všetky údaje v milimetroch. Tolerancia max. +/- 5 mm. Zmeny v dizajne vyhradené!

Firetherm 10 EDGE

- Skúšané podľa normy 15a-B-VG platnej od 01.01.2015, podľa BImSchV2 a EN 13229
- vhodné pre keramický a kovový povrch
- vhodné pre prevádzku v miestnosti nezávislej na prívode vzduchu

Ohnisko obsahuje:	- Šamotová výstelka
	- Výškovo nastaviteľné nožičky
	- Regulácia vzduchu otočným roštom v základnej doske (nevyžaduje sa pre verzie s Euromatic)
	- Pecové dvierka "AUREA" Edge 64 x 41 x 41 cm, voliteľný roh pravý alebo ľavý (dvojsklo)

		Art.Nr.	Cena / €
FT 10 ER	krátka strana pravá, pánty vľavo, s otočným roštom, bez výstupu	FT10ER	6.674,00
FT 10 EL	krátka strana ľavá, pánty vpravo, s otočným roštom, bez výstupu	FT10EL	6.674,00
FT 10 ER pre Euromatic	krátka strana pravá, pánty vľavo, s otočným roštom, bez výstupu	FT10ERST	6.612,00
FT 10 EL pre Euromatic	krátka strana ľavá, pánty vpravo, s otočným roštom, bez výstupu	FT10ELST	6.612,00
Vnútrorná výstelka - šamot čierny	ZA PRÍPLATOK - čierne šamotové tehly (natreté)	APSCHAMSL	92,00

Montážny rám čierny	ŠxHxV: 66 x 43 x 45 cm	K 2497S	502,00
Dekoračný rám čierny EL	ŠxHxV: 70 x 48 x 43 cm	K 2497-03S L	528,00
Dekoračný rám čierny ER	ŠxHxV: 70 x 48 x 43 cm	K 2497-03S R	528,00
Montážny rám Architektur čierny	predĺženie, 4 cm	K 2515	325,00

VÝSTUPY (uved'te pri objednávke, prosím)

Kupola s dymovodom Ø 180		HEHS180	322,00
Kupola s dymovodom Ø 200	(štandardná verzia)	HEHS200	322,00
Nízka kupola vodorovná Ø 180		HEFKWA180	396,00
Plochý nadstavec zvislý Ø 180		HEFSSE180	83,00
Plochý nadstavec zvislý Ø 200		HEFSSE200	83,00

AUTOMATICKÁ REGULÁCIA SPALOVANIA EUROMATIC

Obsahuje:	- Radiacia jednotka s dotykovým displejom (12 x 16 x 7 cm) alebo ovládacia jednotka WLAN (zapojená)
	- Dvierkový spínač s dĺžkou 2 metre
	- Tepelný snímač NiCrNi - vodič s dĺžkou 2.5 m, snímač 30 cm, T _{max} 1.200 °C
	- Adaptér prívodu vzduchu obsahuje:

Adaptér zvislý Ø 160	TOUCH-cena za set	EMAS160HE	2.019,00
Adaptér vodorovný Ø 160	TOUCH-cena za set	EMAW160HE	2.093,00
Hafnerová klapka Ø 160	TOUCH-cena za set (vr. adaptéra zvislého a flexihadice)	EMHK160HEAS	2.027,00
Hafnerová klapka Ø 160	TOUCH-cena za set (vr. adaptéra vodorovného a flexihadice)	EMHK160HEAW	2.232,00
Hafnerová klapka Ø 180	TOUCH-cena za set (vr. adaptéra vodorovného a flexihadice)	EMHK180HEAW	2.360,00
Adaptér zvislý Ø 160	WLAN-cena za set	EMWAS160HE	1.879,00
Adaptér vodorovný Ø 160	WLAN-cena za set	EMWAW160HE	1.953,00
Hafnerová klapka Ø 160	WLAN-cena za set (vr. adaptéra zvislého a flexihadice)	EMWHK160HEAS	1.886,00
Hafnerová klapka Ø 160	WLAN-cena za set (vr. adaptéra vodorovného a flexihadice)	EMWHK160HEAW	2.091,00
Hafnerová klapka Ø 180	WLAN-cena za set (vr. adaptéra vodorovného a flexihadice)	EMWHK180HEAW	2.220,00
6-pólový vodič	bežný meter (na WLAN 50 cm v cene)	EMSTL6P	15,00

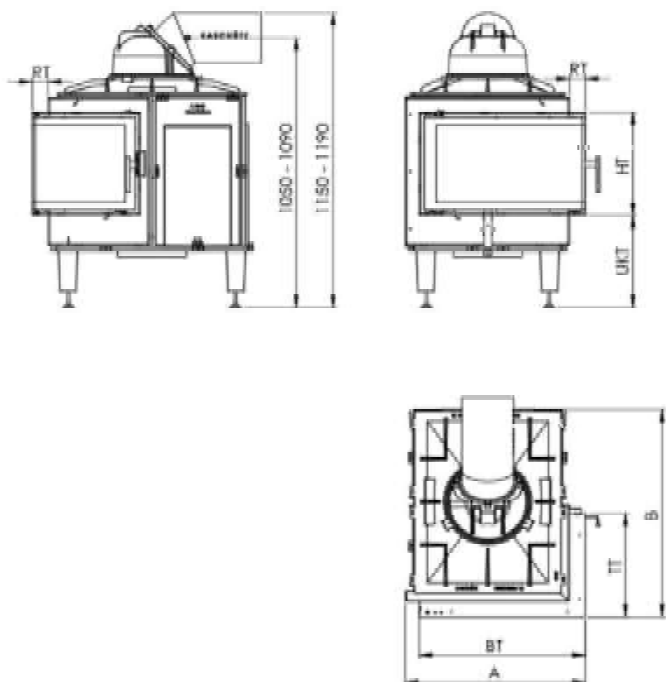
EXTERNÝ PRÍVOD VZDUCHU

Adaptér zvislý Ø 160		AS160	80,00
Adaptér vodorovný Ø 160		AW160	285,00
Adaptér vodorovný Ø 180		AW180	322,00
Hliníková flexi hadica Ø 160	roztáhovacia na 3 bm	ALUFLEX 160	84,00
Hliníková flexi hadica Ø 180	roztáhovacia na 3 bm	ALUFLEX 180	102,00
Hadicová svorka Ø 60-215		ALUKEMME 180	8,00

PRÍSLUŠENSTVO pre kovové alebo keramické napojenie

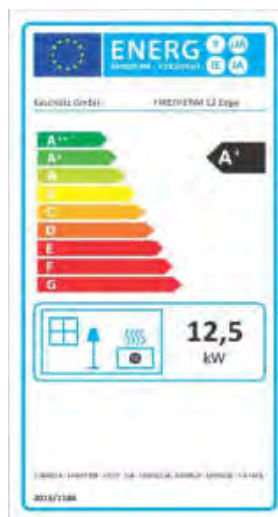
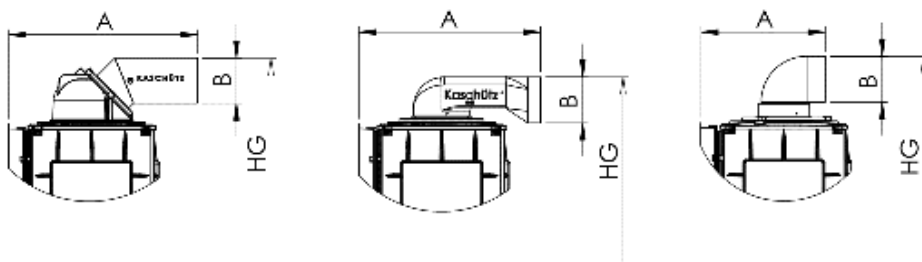
pozri stranu 59 až 60

Firetherm 12 EDGE

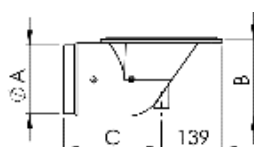


VÝSTUPY:

Kupola s dymovodom / Nízka kupola / Hrdlo s liatinovým kolénom Ø 200



PRÍVOD EXTERNÉHO VZDUCHU:



Adaptér vodorovný



Adaptér zvislý

Vonkajšie rozmery	A	B	C
Vodorovný Ø 125	125	140	165
Vodorovný Ø 160	160	182	223
Vodorovný Ø 180	180	203	224
Zvislý Ø 160	160	75	-
Zvislý Ø 200	200	45	-

Technické parametre

Výkon (kW) *	12,5	Vonkajšie rozmery **							
Redukovaný výkon(kW)	6,5	Dvierka	BT	TT	HT	UKT	A	B	RT
NPrikladací interval(h)	4	Standardné dvierka	642	417	416	350	700	854	61
Vnutor.rozмеры (B/T/H) v mm	430 / 600 / 510	Montážny rám	662	437	451	332	700	854	61
Hmotnostný prietok spalín(g/sek)	44,2	Rám Architekt	682	457	416	350	737	894	100
Hmotnostný prietok spalín-častočný(l/sek)	22,1	Dekorancný rám	707	482	433	356	736	892	100
Priem.teplota výfuk.plynov HE (°C)	509	Výstupy	A	B	HG				
Priem.teplota výfuk.plynov NHFL (°C) *	147	Kupola s dymovodom	885	200	1155				
Podtlak komína s NHK (Pa)	14	Nízka kupola	860	180	1065				
Podtlak komína bez NHK (Pa)	5	Hrdlo s liat.kolenom	635	200	1155				
Max. prikladacia dávka dreva(kg)	13	Plochný nadstavec zvislý	445	200	935				
Min. prikladacia dávka dreva(kg)	8								
Hmotnosť bez šamotu(kg)	180								
Celková hmotnosť(kg)	240								

* Testované s 2 teplovzdušnými výmenníkmi.

* Všetky údaje v mm. Tolerancia max. +/- 5 mm. Zmeny dizajnu vyhradené

Firetherm 12 EDGE

- Skúšané podľa normy 15a-B-VG platnej od 01.01.2015 podľa BImSchV2 a EN 13229
- vhodné pre keramický a kovový povrch
- vhodné pre prevádzku v miestnosti nezávislej na prívode vzduchu

Ohnisko obsahuje:	<ul style="list-style-type: none"> - Šamotová výstelka - Výškovonastaviteľné nožičky - Regulácia vzduchu otočným roštom v základnej doske (nevyžaduje sa pre verzie s Euromatic) - Pecové dvierka "AUREA" Edge 64 x 41 x 41 cm, voliteľná krátka strana vľavo alebo vpravo (dvojsklo)
--------------------------	---

		Art.Nr.	Cena / €
FT 12 ER	krátka str. vpravo, pánty vľavo, s otočným roštom, bez výstupu	FT12ER	8.679,00
FT 12 EL	krátka str. vľavo, pánty vpravo, s otočným roštom, bez výstupu	FT12EL	8.679,00
FT 12 ER pre Euromatic	krátka str. vpravo, pánty vľavo, bez otočného roštu, bez výstupu	FT12ERST	8.487,00
FT 12 EL pre Euromatic	krátka str. vľavo, pánty vpravo, bez otočného roštu, bez výstupu	FT12ELST	8.487,00
Vnútrotná výstelka - šamot čierny	ZA PRÍPLATOK - čierne šamotové tehly (natreté)	APSCHAMSL	121,00
Montážny rám čierny	ŠxHxV: 66 x 43 x 45 cm	K 2497S	502,00
Dekoračný rám čierny pre EL	ŠxHxV: 70 x 48 x 43 cm	K 2497-03S L	528,00
Dekoračný rám čierny pre ER	ŠxHxV: 70 x 48 x 43 cm	K 2497-03S R	528,00
Rám Architektura čierny	Predĺženie, 4 cm	K 2515	337,00

VÝSTUPY (uveďte pri objednávke, prosím)

Kupola s dymovodom Ø 200	(štandardná verzia)	HEHS200	322,00
Plochý nadstavec zvislý Ø 200		HEFSSE200	83,00

AUTOMATICKÁ REGULÁCIA SPAĽOVANIA EUROMATIC

Obsahuje:	<ul style="list-style-type: none"> - Radiacia jednotka s dotykovým displejom (12 x 16 x 7 cm) alebo ovládacia jednotka WLAN (zapojená) - Dvierkový spínač s dĺžkou 2 metre - Tepelný snímač NiCrNi - vodič s dĺžkou 2.5 m, snímač 30 cm, Tmx 1.200 °C - Adaptér prívodu vzduchu obsahuje:
------------------	---

Hafnerová klapka Ø 180	TOUCH-cena za set (vr. adaptéra vodorovného a flexihadice)	EMHK180HEAW	2.360,00
Hafnerová klapka Ø 180	WLAN-cena za set (vr. adaptéra vodorovného a flexihadice)	EMWHK180HEAW	2.220,00
6-pólový vodič	bežný meter (na WLAN 50 cm v cene)	EMSTL6P	15,00

EXTERNÝ PRÍVOD VZDUCHU

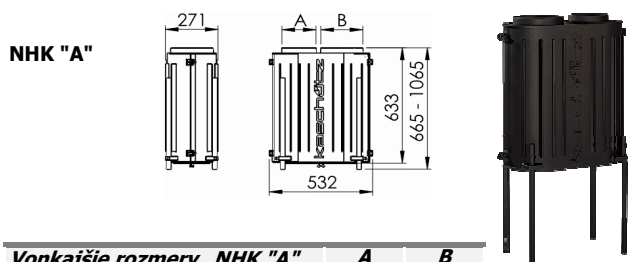
Adaptér vodorovný Ø 180		AW180	322,00
Adaptér zvislý Ø 200		AS200	195,00
Hliníková flexihadica Ø 180	roztáhovacia na 3 bm	ALUFLEX 180	102,00
Hliníková flexihadica Ø 200	roztáhovacia na 3 bm	ALUFLEX 200	120,00
Hadicová svorka Ø 60-215		ALUKLEMM 180	8,00

PRÍSLUŠENSTVO pre kovové alebo keramické napojenie

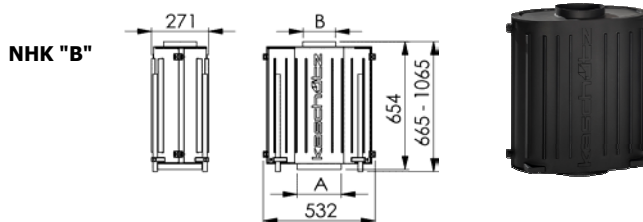
pozri stranu 59 až 60

PRÍSLUŠENSTVO pre PECOVÉ VLOŽKY

LIATINOVÝ TEPLOVZDUŠNÝ VÝMENNÍK - NHK

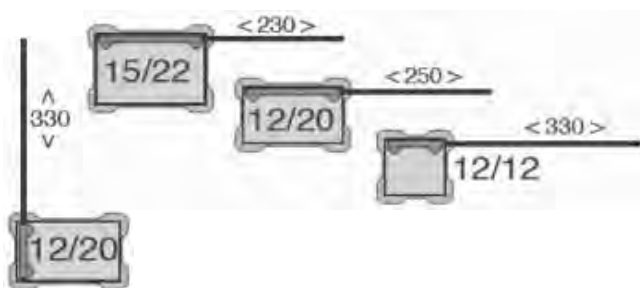


Vonkajšie rozmery	NHK "A"	A	B
Teplovzduš. výmenník "A" 200/180		200	180
Teplovzduš. výmenník "A" 180/160		180	160

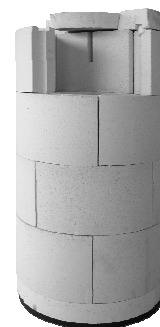
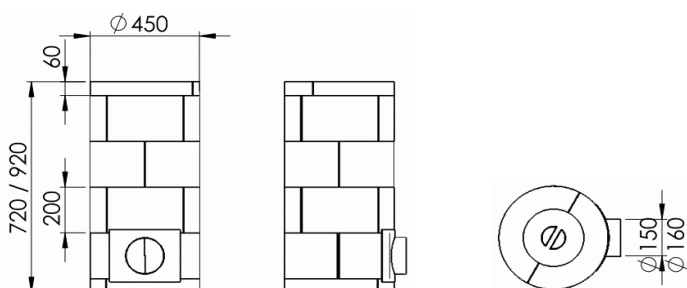


Vonkajšie rozmery	NHK "B"	A	B
Teplovzduš. výmenník "B" 200/180		200	180
Teplovzduš. výmenník "B" 180/160		180	160

ZAKUROVACIE KLAPKY



PILO - AKUMULAČNÝ ŠAMOTOVÝ NADSTAVEC



KVADRATICKÉ LIATINOVÉ NADSTAVCE

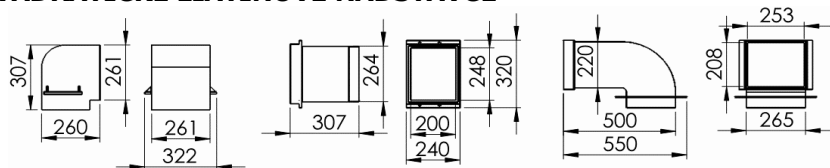
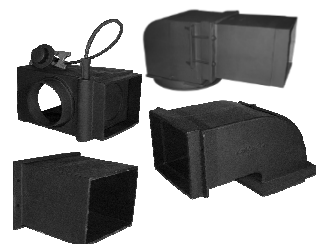


Abb. 1

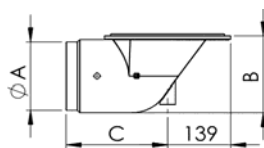
Abb. 2

Abb. 3

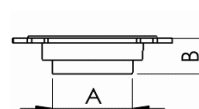


EXTERNÝ PRÍVOD VZDUCHU

Vonkajšie rozmery	A	B	C
Vodorovný Ø 125	125	140	165
Vodorovný Ø 160	160	182	223
Vodorovný Ø 180	180	203	224
Zvislý Ø 160	160	75	-
Zvislý Ø 200	200	45	-



Adaptér vodorovný



Adaptér zvislý



PRÍSLUŠENSTVO pre PECOVÉ VLOŽKY

LIATINOVÝ TEPLOVZDUŠNÝ VÝMENNÍK

	Art.Nr.	Cena / €
Liatinový teplovzduš.výmenník "A" Ø 200/180 vedľa stojaci	NHK A 200/180	1.085,00
Liatinový teplovzduš.výmenník "A" Ø 180/160 vedľa stojaci	NHK A 180/160	1.085,00
Liatinový teplovzduš.výmenník "B" Ø 200/180 na ohnisko	NHK B 200/180	1.196,00
Liatinový teplovzduš.výmenník "B" Ø 180/160 na ohnisko	NHK B 180/160	1.196,00
Liatinové koleno Ø 180/180	K 138	245,00
Liatinové koleno Ø 180/145	K 139	245,00
Liatinové koleno Ø 200/200	K 1368	245,00
Liatinová rúra Ø 180/500 dl.	K 1425	370,00
Liatinová rúra Ø 200/500 dl.	K 1367	370,00

ZAKUROVACIE KLAPKY / PREPÍNACIA KLAPKA

Zakurovacía klapka 12/12	so štvorhrannou oskou, bez rukoväte/rozety	WGS AHKL1212	177,00
Zakurovacía klapka 12/20	so štvorhrannou oskou, bez rukoväte/rozety	WGS AHKL1220	192,00
Zakurovacía klapka 15/22	so štvorhrannou oskou, bez rukoväte/rozety (DOPREDAJ)	WGS AHKL1522	198,00
Rukoväť pre zakurovaciu klapku čierna		WGS AHKLGRNLR	56,00
Rukoväť pre zakurovaciu klapku biela		WGS AHKLGRW	56,00
Rukoväť pre zakurovaciu klapku nehrdz.ocel'		WGS AHKLGRES	58,00
Rozeta pre zakurovaciu klapku čierna		WGS AHKLROSNLR	25,00
Rozeta pre zakurovaciu klapku biela		WGS AHKLROSW	25,00
Rozeta pre zakurovaciu klapku nehrdz.ocel'		WGS AHKLROSES	23,00
Prepínacia klapka Ø 180	vrátane flexibilného prevodu s dĺ. 70cm a otočnej rukoväte z liatiny	U-KLAPPE 180	701,00

PILO - AKUMULAČNÝ ŠAMOTOVÝ NADSTAVEC

Pozostáva z: spodná časť spaľovacej komory, ťahové kamene, rozdeľovač ťahu, kryt spaľovacej komory a kryt obloženia alebo medzivrstvy

Adaptér pre PILO-akum.šamot.nadstavec a Ortner-prstence		K 1926	410,00
PILO - 3 rady / 4 ťahy		PILO 3R/4Z	1.838,00
PILO - 3 rady / 3 ťahy	napojenie vodorovné	PILO 3R/3Z AS	1.963,00
PILO - 3 rady / 3 ťahy	napojenie zvislé	PILO 3R/3Z AO	2.007,00
PILO - 4 rady / 4 ťahy		PILO 4R/4Z	2.118,00
PILO - 4 rady / 3 ťahy	napojenie vodorovné	PILO 4R/3Z AS	2.317,00
PILO - 4 rady / 3 ťahy	napojenie zvislé	PILO 4R/3Z AO	2.359,00
Výstup Ø 160	bočný	K 2005	233,00
Výstup Ø 150	bočný	K 2059	233,00
Výstup Ø 150	horný	K 2117	233,00
Keramická šnúra Ø 30	pre PILO-príklop	KS PILO	40,00

KVADRATICKÉ NADSTAVCE

Vodorovný vrátane liatinovej rúry	250/200, za príplatok, obr. 1+2	(nie je potrebná hadica a záklop)	ABGANG QU WA	968,00
Vodorovný vrátane prepínacej klapky	250/200, za príplatok	(nie je potrebná hadica a záklop)	ABGANG WA UK	1.466,00
Vodorovný vrát. kolena pre spádový ťah	250/200, za príplatok, obr. 1+3	(nie je potrebná hadica a záklop)	STURZZUGKNIE	1.200,00
Kvadr.liatin.rúra 250/200, 330 dl.	predĺženie, obr. 2		K 167	545,00

EXTERNÝ PRÍVOD VZDUCHU

Adaptér vodorovný	Ø 125	AW125	213,00
Adaptér vodorovný	Ø 160	AW160	285,00
Adaptér vodorovný	Ø 180	AW180	322,00
Adaptér zvislý	Ø 125	AS125	136,00
Adaptér zvislý	Ø 160	AS160	80,00
Adaptér zvislý	Ø 200	AS200	195,00

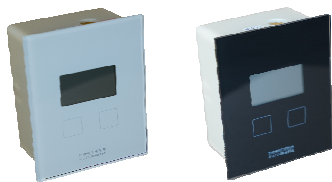
HLINÍKOVÉ FLEXI HADICE / HLINÍKOVÉ SVORKY

Hliníková flexi hadica Ø 125	ALUFLEX 127	66,00
Hliníková flexi hadica Ø 160	ALUFLEX 160	84,00
Hliníková flexi hadica Ø 180	ALUFLEX 180	102,00
Hliníková flexi hadica Ø 200	ALUFLEX 200	120,00
Hadicové svorky Ø 60-215	ALUKLEMMER 180	8,00

EUROMATIC TOUCH

AUTOMATICKÁ REGULÁCIA SPAĽOVANIA

- Pre všetky pecové vložky Eurotherm a Firetherm
- Pre kachľové pece s montážnym rámom
- Pre základné pece
- Pre prevádzku nezávislú od vzduchu v miestnosti



Obsahuje:

- Riadiaca jednotka s dotykovým displejom (12 x 16 x 7 cm)
- Klapka prívodu vzduchu
- Dvierkový spínač
- Tepelný snímač
- 6-pólový vodič

OVLÁDACIA JEDNOTKA

		Art.Nr.	Cena / €
Ovládacia jednotka TOUCH	kompletná sada vr. podomietkovej dózy 120x160x70 mm	EMSTGT	856,00
Ovládacia jednotka TOUCH "BLACK EDITION"	kompletná sada vr. podomietkovej dózy 120x160x70 mm	EMSTGT S	856,00
6-pólový vodič	bežný meter (na WLAN 50 cm v cene)	EMSTL6P	15,00

KLAPKY PRÍVODU VZDUCHU

		Art.Nr.	Cena / €
Rúrová klapka Ø 125	Motor Belimo Voľný prierez spaľovacieho vzduchu: 100 cm ²	RK 125EM	706,00
Rúrová klapka Ø 160	Motor Belimo Voľný prierez spaľovacieho vzduchu: 165 cm ²	HK160EM	720,00
Rúrová klapka Ø 180	Motor Belimo Voľný prierez spaľovacieho vzduchu: 220 cm ²	HK180EM	779,00
Rúrová klapka Ø 200	Motor Belimo Voľný prierez spaľovacieho vzduchu: 270 cm ²	RK200EM	838,00

DVIERKOVÉ SPÍNAČE

Dvierkový spínač "M" 2m	magnetický, silikón.vodič 2x0,75 cm ² , 200 cm dlhý,	TKSM2	124,00
Dvierkový spínač "M" 4m	magnetický, silikón.vodič 2x0,75 cm ² , 400 cm dlhý,	TKSM4	174,00
Dvierkový spínač "W"	mechanický spínač, silikón.vodič 2x0,75 mm ² , 170 cm dlhý,	TKSW2	152,00

SNÍMAČ TEPLoty

Snímač teploty 400/110/2500	NiCrNi, Ø 3 mm, 110 mm hĺbka zapustenia, vodič 2.500 mm dlhý, Tmax odolnosť = 1.200°C, Tmax ocelového vodiča = 400°C	TE4001102500	131,00
Snímač teploty 400/300/2500	NiCrNi, Ø 3 mm, 300 mm hĺbka zapustenia, vodič 2.500 mm dlhý, Tmax odolnosť = 1.200°C, Tmax ocelového vodiča = 400°C	TE4003002500	131,00
Snímač teploty 400/300/4000	NiCrNi, Ø 3 mm, 300 mm hĺbka zapustenia, vodič 4.000 mm dlhý, Tmax odolnosť = 1.200°C, Tmax ocelového vodiča = 400°C	TE4003004000	154,00

PRÍSLUŠENSTVO

PVC-hadica	bez chlóru a halogénu (bm)	PVC-SCHLAUCH	24,00
Silikónový vodič pre TKS	2x0,75 mm ² , na predĺženie dvierkového spínača (za bežný meter)	DfCSIL	34,00
Malé časti - sada	na predĺženie dvierkového spínača	A-TKS SET	10,00
Paušálna suma za predĺženie	predĺženie dvierkového spínača vyrobené v Kaschütz (vrátane malých častí)	A-TKS PAU	77,00
Inštalácia dvierk. spínača	(neplatí pri kúpe kompl. Euromatic-Automatická regulácia spaľovania)	EB TKS	120,00
Predĺženie	na predĺženie teplotného snímača (za bežný meter)	A-THERMO	18,00
Malé časti - sada	NiCrNi, odolnosť voči teplote až 200°C	A-THERMO SET	10,00
Paušálna suma za predĺženie	predĺženie teplotného spínača vyrobené v Kaschütz (vrátane malých častí)	A-THERMO PAU	77,00
Keramická objímka	pre teplotný snímač, 10 cm dlhá	T-ELEMENT K-HÜLSE	59,00
Podomietková dóza		UP-DOSE	75,00
Hliníková flexi hadica Ø 125	roztiahnuteľná na 3 bm	ALUFLEX 127	66,00
Hliníková flexi hadica Ø 160	roztiahnuteľná na 3 bm	ALUFLEX 160	84,00
Hliníková flexi hadica Ø 180	roztiahnuteľná na 3 bm	ALUFLEX 180	102,00
Hliníková flexi hadica Ø 200	roztiahnuteľná na 3 bm	ALUFLEX 200	120,00
Hadicové svorky Ø 60-215		ALUKLEMME 180	8,00
Belimo-Motor TF 24 SR	Náhradný motor pre Euromatic	TF24SR-K	481,00

EUROMATIC WLAN

AUTOMATICKÁ REGULÁCIA SPAĽOVANIA

- Pre všetky pecové vložky Eurotherm a Firetherm
- Pre kachľové pece s montážnym rámom
- Pre základné pece
- Pre prevádzku nezávislú od vzduchu v miestnosti



Obsahuje:

- Riadiaca jednotka WLAN (vopred zapojená)
- Klapka prívodu vzduchu
- Dvierkový spínač
- Tepelný snímač
- 6-pólový vodič

OVLÁDACIA JEDNOTKA

		Art.Nr.	Cena / €
Ovládacia jednotka WLAN	vopred zapojená	EMSTGW	716,00
6-pólový vodič	bežný meter (na WLAN 50 cm v cene)	EMSTL6P	15,00

KLAPKY PRÍVODU VZDUCHU

		Art.Nr.	Cena / €
Rúrová klapka Ø 125	Motor Belimo Voľný prierez spaľovacieho vzduchu: 100 cm ²	RK125EM	706,00
Rúrová klapka Ø 160	Motor Belimo Voľný prierez spaľovacieho vzduchu: 165 cm ²	HK160EM	720,00
Rúrová klapka Ø 180	Motor Belimo Voľný prierez spaľovacieho vzduchu: 220 cm ²	HK180EM	779,00
Rúrová klapka Ø 200	Motor Belimo Voľný prierez spaľovacieho vzduchu: 270 cm ²	RK200EM	1.222,00

DVIERKOVÉ SPÍNAČE

Dvierkový spínač "M" 2m	magnetický, silikón.vodič 2x0,75 cm ² , 200 cm dlhý,	TKSM2	124,00
Dvierkový spínač "M" 4m	magnetický, silikón.vodič 2x0,75 cm ² , 400 cm dlhý,	TKSM4	174,00
Dvierkový spínač "W"	mechanický spínač, silikón.vodič 2x0,75 mm ² , 170 cm dlhý,	TKSW2	154,00

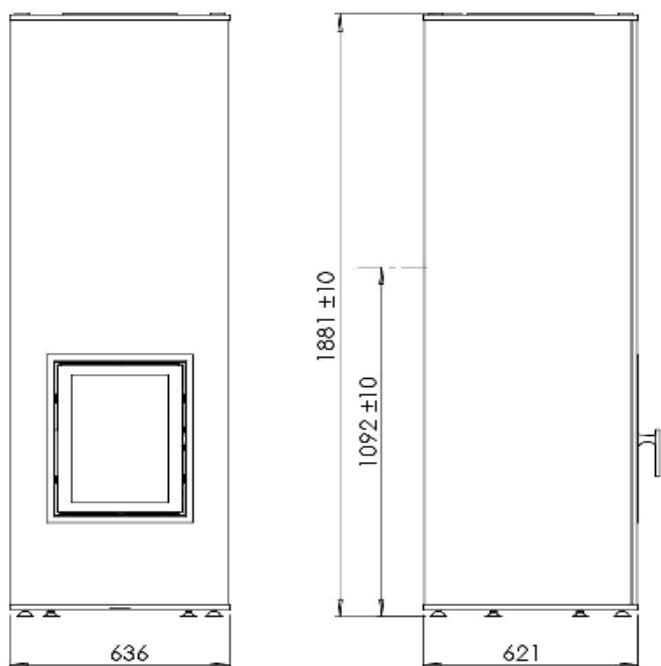
SNÍMAČ TEPLoty

Snímač teploty 400/110/2500	NiCrNi, Ø 3 mm, 110 mm hĺbka zapustenia, vodič 2.500 mm dlhý, Tmax odolnosť = 1.200°C, Tmax ocelového vodiča = 400°C	TE4001102500	131,00
Snímač teploty 400/300/2500	NiCrNi, Ø 3 mm, 300 mm hĺbka zapustenia, vodič 2.500 mm dlhý, Tmax odolnosť = 1.200°C, Tmax ocelového vodiča = 400°C	TE4003002500	131,00
Snímač teploty 400/300/4000	NiCrNi, Ø 3 mm, 300 mm hĺbka zapustenia, vodič 4.000 mm dlhý, Tmax odolnosť = 1.200°C, Tmax ocelového vodiča = 400°C	TE4003004000	154,00

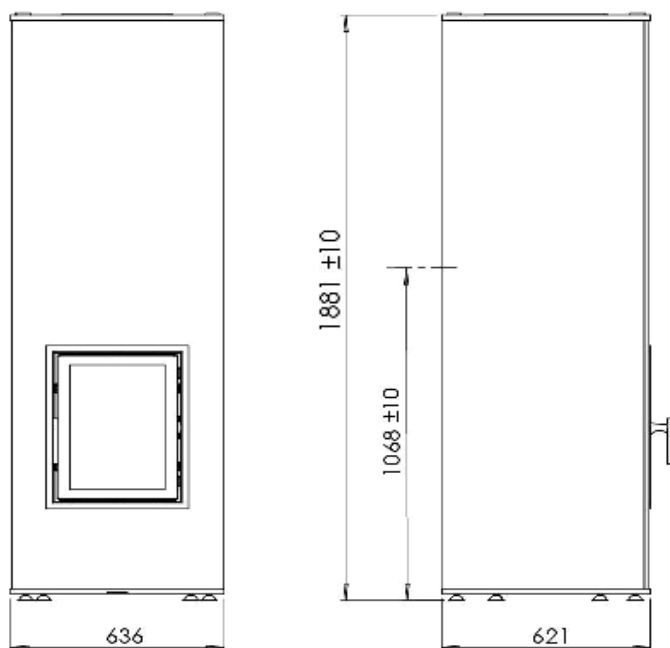
PRÍSLUŠENSTVO

PVC-hadica	bez chlóru a halogénu (bm)	PVC-SCHLAUCH	24,00
Silikónový vodič pre TKS	2x0,75 mm ² , na predĺženie dvierkového spínača (za bežný meter)	DPCSIL	34,00
Malé časti - sada	na predĺženie dvierkového spínača	A-TKS SET	10,00
Paušálna suma za predĺženie	predĺženie dvierkového spínača vyrobené v Kaschütz (vrátane malých častí)	A-TKS PAU	77,00
Inštalácia dvierk. spínača	(neplatí pri kúpe kompl. Euromatic-Automatická regulácia spaľovania)	EB TKS	120,00
Predĺženie	na predĺženie teplotného snímača (za bežný meter) NiCrNi, odolnosť voči teplote až 200°C	A-THERMO	18,00
Malé časti - sada	na predĺženie teplotného snímača	A-THERMO SET	10,00
Paušálna suma za predĺženie	predĺženie teplotného spínača vyrobené v Kaschütz (vrátane malých častí)	A-THERMO PAU	74,00
Keramická objímka	pre teplotný snímač, 10 cm dlhá	T-ELEMENT K-HÜLSE	59,00
Podomietková dóza		UP-DOSE	75,00
Hliníková flexi hadica Ø 125	roztiahnuteľná na 3 bm	ALUFLEX 127	66,00
Hliníková flexi hadica Ø 160	roztiahnuteľná na 3 bm	ALUFLEX 160	84,00
Hliníková flexi hadica Ø 180	roztiahnuteľná na 3 bm	ALUFLEX 180	102,00
Hliníková flexi hadica Ø 200	roztiahnuteľná na 3 bm	ALUFLEX 200	120,00
Hadicové svorky Ø 60-215		ALUKLEMME 180	8,00
Belimo-Motor TF 24 SR	Náhradný motor pre Euromatic	TF24SR-K	481,00

KSP MIO2 2.0



KSP MIO4 2.0



Technické parametre

	MIO 2	MIO 4
Výkon (kW)	2,2	4
Prikladací interval(h)	8	8
Vnútor. rozmery (B/T/H) v mm*	380 / 255 / 375	375 / 270 / 500
Hmotnostný prietok spalín(g/sek)	31,9	29,7
Hmotnost. prietok spalín - čiastočný(g/sek)	16	15
Priemer. teplota výfuk .plynov (°C)	184	211
Podtlak komína (Pa)	12	12
Max. prikladacia dávka dreva(kg)	4,5	7,5
Min. prikladacia dávka dreva(kg)	2,2	4
AnschNapojenie do komína (mm)	ø150 / 160	ø150 / 160
Celková hmotnosť (kg)	490	560
Účinnosť (%)	> 80	> 80

* Všetky údaje v mm. Tolerancia max. +/- 5 mm. Zmeny dizajnu vyhradené!

KOMPAKTNÉ ZOSTAVY MIO

- Skúšané podľa normy 15a-B-VG platnej od 01.01.2015,
 podľa BImSchV2 a EN 13229

KZ MIO2 2.0

Obsahuje:

- Pecová vložka: - Eurotherm 4/E EV s adaptérom pre PILO-Akumulačný šamotový nadstavec
 - UmweltPlus-šamotová hliina
 - Výškovonastaviteľné nožičky
 - Regulácia prívodu vzduchu pomocou páčok v základnej doske
- Pecové dvierka: - Pecové dvierka 42/52 Aurea čierne alebo s 5cm dištančným rámom, dvojité presklenie pánty vpravo (štandardne) alebo vľavo (voliteľne)
- Nadstavec: - PILO-akumulačný šamotový nadstavec 3 rady / 4 ťahy
 - PILO-dymovody voliteľne DM 150 alebo 160
- Povrch: - Základný panel, obstavba v čiernej farbe alebo z nerez
 - 4 ks sklenených stien voliteľne v červenej, čiernej alebo bielej farbe

KZ MIO4 2.0

Obsahuje:

- Pecová vložka: - Eurotherm 6/E EV GET s adaptérom pre PILO-Akumulačný šamotový nadstavec
 - UmweltPlus-šamotová hliina
 - Výškovonastaviteľné nožičky
 - Regulácia prívodu vzduchu pomocou páčok v základnej doske
- Pecové dvierka: - Pecové dvierka 42/52 Aurea čierne alebo s 3cm dištančným rámom, dvojité presklenie pánty vpravo (štandardne) alebo vľavo (voliteľne)
- Nadstavec: - PILO-akumulačný šamotový nadstavec 4 rady / 4 ťahy
 - PILO-dymovody voliteľne DM 150 alebo 160
- Povrch: - Základný panel, obstavba v čiernej farbe alebo z nerez
 - 4 ks sklenených stien voliteľne v červenej, čiernej alebo bielej farbe

	Art.Nr.	Cena/€ s DPH
Kompaktná zostava-sada MIO2 2.0	vid' obsah balenia	8.649,00
Kompaktná zostava-sada MIO4 2.0	vid' obsah balenia	9.328,00
Vnútrotná výstelka - šamot čierny ZA PRÍPLATOK - čierne šamotové tehly (natreté)	APSCHAMSL	92,00
Sklenené steny v červenej farbe	KSPMIOGWR	
Sklenené steny v čiernej farbe	KSPMIOGWS	
Sklenené steny v bielej farbe - ZA PRÍPLATOK	KSPMIOGWW	369,00
Sklenené steny v bielej farbe matnej - ZA PRÍPLATOK	KSPMIOGWM	691,00
Pecové dvierka, sokel a povrch v čiernej farbe	KSPMIOHTS	
Pecové dvierka, sokel a povrch z nerez	KSPMIOHTE	
Napojenie dymovodu Ø 150	K 2059	
Napojenie dymovodu Ø 160	K 2005	
Príplatok za samozatváracie pecové dvierka	HTAETSS	159,00
Príplatok za samozamykacie pecové dvierka	HTAETSV	430,00
Voliteľný horný vývod pre MIO 2	KSPMIOAPPILO3RAO	100,00
Voliteľný horný vývod pre MIO 4	KSPMIOAPPILO4RAO	204,00

AUTOMATICKÁ REGULÁCIA SPALOVANIA EUROMATIC

Obsahuje:

- Riadiaca jednotka s dotykovým displejom (12 x 16 x 7 cm) alebo ovládacia jednotka WLAN (zapojená)
- Dvierkový spínač s dĺžkou 2 metre
- Tepelný snímač NiCrNi - vodič s dĺžkou 2.5 m, snímač 30 cm, Tmx 1.200 °C
- Prívod vzduchu vodorovný Ø 125 mm

Euromatic TOUCH s adaptérom vodorovným Ø 125	určené pre MIO	EMAW125MIO	2.041,00
Euromatic WLAN s adaptérom vodorovným Ø 125	určené pre MIO	EMWAW125MIO	1.901,00
6-pólový vodič	za bežný meter (na WLAN 50 cm v cene)	EMSTL6P	15,00

EXTERNÝ PRÍVOD VZDUCHU / PRÍSLUŠENSTVO

Adaptér vodorovný Ø 125		AW125	213,00
Hliníková flexi hadica Ø 125	roztáhovacia na 3 bm	ALUFLEX 127	66,00
Hadicová svorka Ø 60-215		ALUKLEMM 180	8,00
Predložka pred pec MIO nerezová		K 2013	207,00

Atmosféra

kaschutz

cenník 2026

