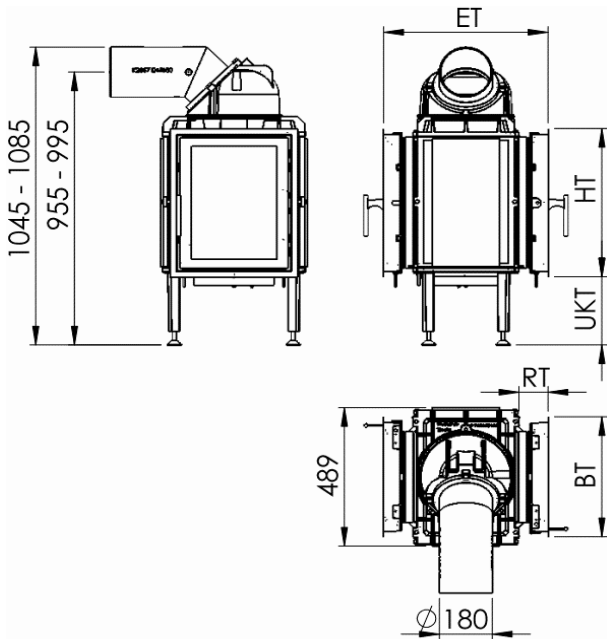


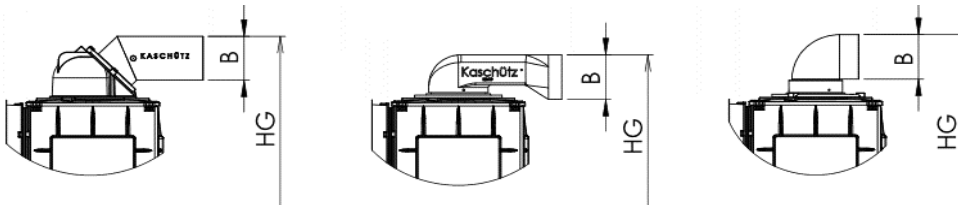
## Eurotherm 4E EV TUNNEL



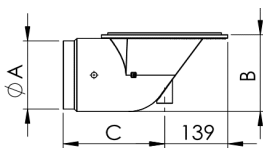
Ilustračné foto

### VÝSTUPY:

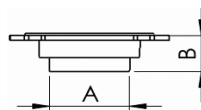
Kupola s dymovodom / Nízka kupola / Hrdlo s liatinovým kolenom Ø 180



### EXTERNÝ PRÍVOD VZDUCHU:

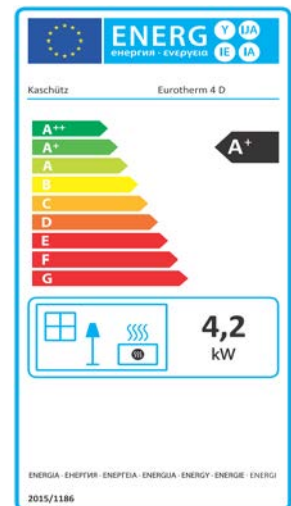


Adaptér vodorovný



Adaptér zvislý

Vonkajšie rozmery	A	B	C
Vodorovný Ø 125	125	140	165
Vodorovný Ø 160	160	182	223
Vodorovný Ø 180	180	203	224
Zvislý Ø 160	160	75	-
Zvislý Ø 200	200	45	-



### Technické parametre

Výkon (kW) *	4,2	<b>Vonkajšie rozmery**</b>				
Redukovaný výkon (kW)	2	<b>Dvierka</b>	<b>BT</b>	<b>HT</b>	<b>ET</b>	<b>UKT</b>
Prikladací interval (h)	4	Eleqance 42	420	520	464	250
Vnútor. rozmery ohniska (Š/H/V) v mm	380 x 255 x 375	Aurea 42	424	524	540	250
Hmotnostný prietok splaín (g/sek)	37,4	Aurea 46	460	560	540	232
Priem. teplota výfuk. plynov HE (°C)	448	Aurea Architektur	390	490	580	265
Priem. teplota výfuk. plynov NHFL (°C) *	163	Trend 47 R45	470	520	630	250
Spätňý ťah (Pa)	14	<b>Výstupy</b>	<b>B</b>	<b>HG</b>		
Max. množ. prikladaného dreva (kg)	4,7	Kupola s dymovodom	180	1065		
Min. množ. prikladaného dreva (kg)	2,2	Nízka kupola	180	985		
Hmotnosť bez šamotu (kg)	125	Hrdlo s liat. kolenom	180	1065		
Celková hmotnosť (kg)	160					

\* Testované s 1 teplovzdušným výmenníkom.

\*\* Všetky údaje v milimetroch. Tolerancia max. +/- 5 mm. Zmeny dizajnu vyhradené!