

VLR 70 CU - 安装

一般信息

1. 一般信息

本文件面向的是专业人员。



说明

在使用前请认真通读本说明书并将它妥善保存好。必要时请将说明书转交给下一位用户。

本说明书说明了操作单元、电源和通风装置上控制单元的电源接口。

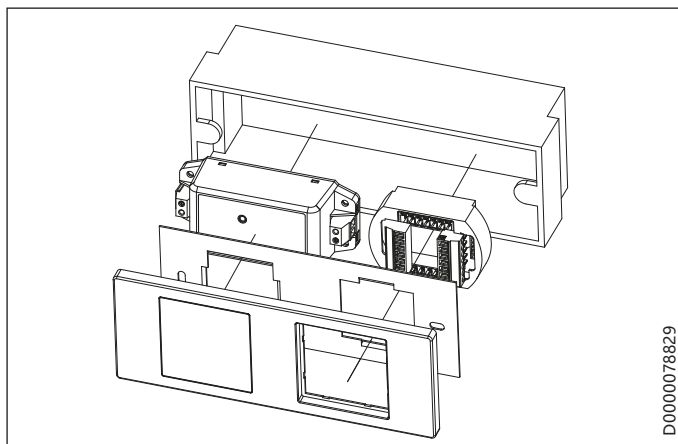
作为以下设备的附件

- VLR 70 L Trend CN
- VLR 70 S Trend CN
- VLR 70 L Trend EN
- VLR 70 S Trend EN
- VLR 70 L Trend EU

2. 准备

2.1 电源开关

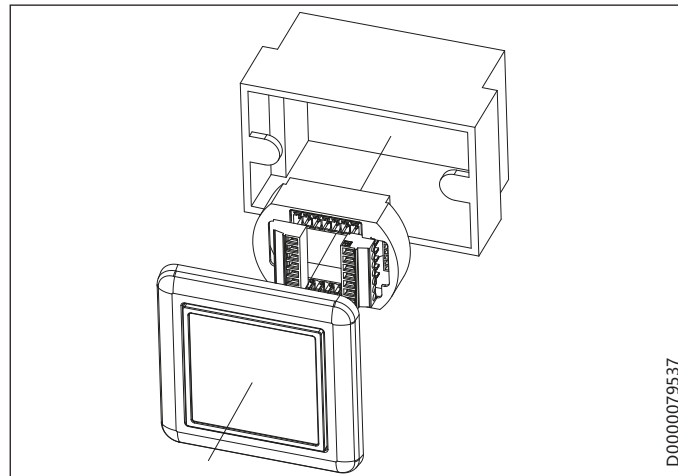
2 台设备的电源开关



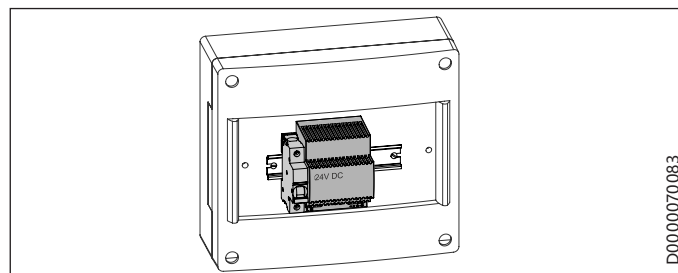
控制单元、电源开关和操作单元一起安装在隐藏式双插座中。

- ▶ 请安装包括在供货范围内的隐藏式双插座。隐藏式插座必须与内粉刷面垂直和齐平。
- ▶ 将引向通风装置的线缆推入隐藏式插座中。线缆必须伸入到隐藏式插座中 200 mm。
- ▶ 将电源连接线缆推入隐藏式插座中。线缆必须伸入到隐藏式插座中 200 mm。

用于超过 2 台设备的电源开关



控制单元和操作单元安装在隐藏式插座中。电源开关安装在保险盒的安装轨上。电源开关需要最多 4 个自动断路装置位置。



- ▶ 将电源开关安装到家用设备控制柜内的安装轨上。
- ▶ 请安装内部安装有控制单元和操作单元的隐藏式插座。隐藏式插座必须与内粉刷面垂直和齐平。
- ▶ 安装从控制柜通向控制单元的线缆。

线缆型号: YR 4 x 0.8 mm² 或类似的产品

3. 装配

3.1 电气连接

警告, 电击
只允许专业人员根据本说明书执行连接作业。请根据国家和地区规定执行所有电气连接和安装作业。

警告, 电击
电源接口只允许为固定式接口。设备连接的固定布线必须按布线规则配有触点开距至少3mm的全极断开装置。通过接触器、LS开关、保险装置等满足这一要求。

警告, 电击
在电气装置上作业之前, 断开电路的电压。断开家用设备中的保险丝。

财产损失
电源电压必须与标示牌所示电压一致。请注意标示牌。

线缆长度: ≤ 25 m

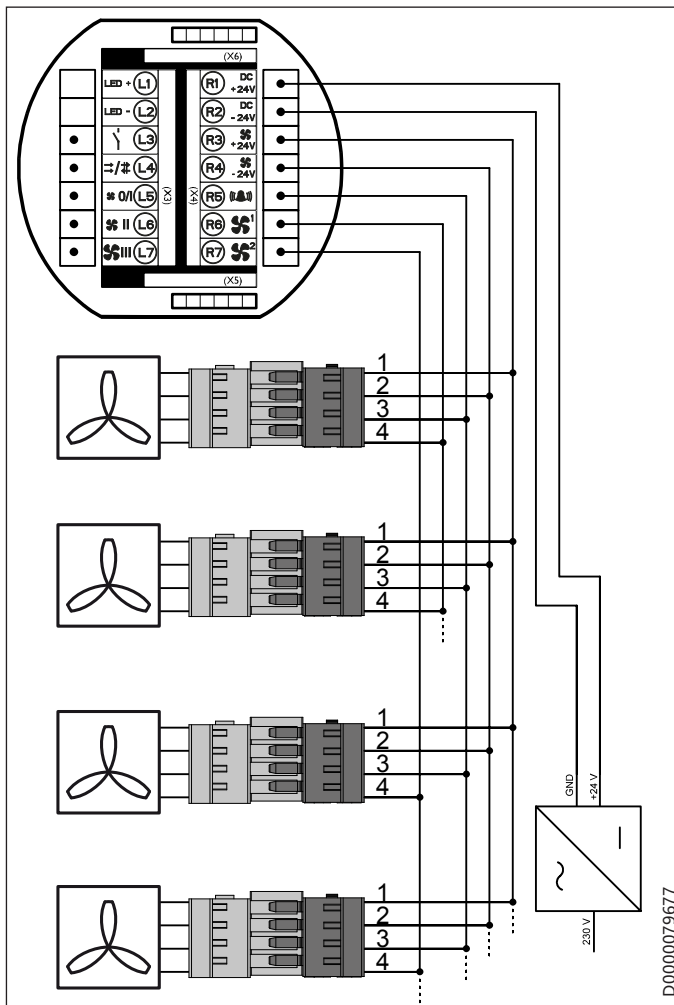
- ▶ 将引向控制柜的线缆推入隐藏式插座中。线缆必须伸入到隐藏式插座中 200 mm。
- ▶ 将引向通风装置的线缆推入隐藏式插座中。线缆必须伸入到隐藏式插座中 200 mm。

3.1.1 控制单元和电源开关

财产损失
如果弄混了接口, 在控制器中可能出现功能故障。

说明
在使用压差监视器时, 必须中断控制单元或电源开关的电源。

3.1.2 包括超过 2 台设备的电路图



R1	DC +24 V
R2	DC -24 V
R3	通风风扇 +24 V
R4	通风风扇 -24 V
R5	警报
R6	通风风扇 1
R7	通风风扇 2

- ▶ 将设备通过"通风风扇 1"和"通风风扇 2"接线端子配电。两个交替组合工作的设备中的一台设备必须与"通风风扇 1"端子相连, 另一台设备与"通风风扇 2"端子相连。请检查成对的设备是否交替工作。在交替模式下, 设备从建筑物向室外输送废气。另一台设备将外界空气吸入到建筑物中。

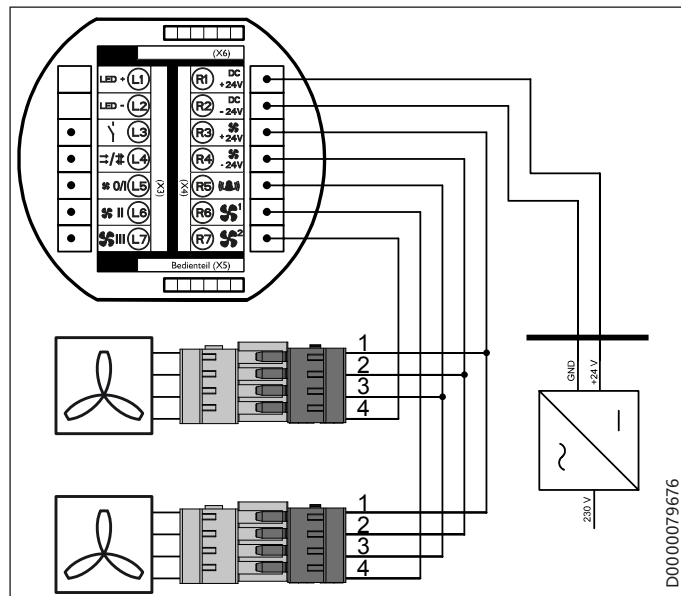
设备数量为奇数

在数量为奇数时, 将设备分为两组。将更小的一组与"通风风扇 1"接线端子相连。

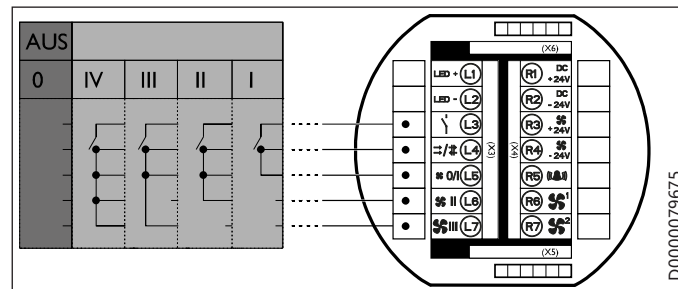
风扇数量	3	5	7
"通风风扇 1"接线端子上设备的数量	1	2	3
"通风风扇 2"接线端子上设备的数量	2	3	4

VLR 70 CU - 安装 装配

3.1.3 包括 2 台设备的电路图



交换模式

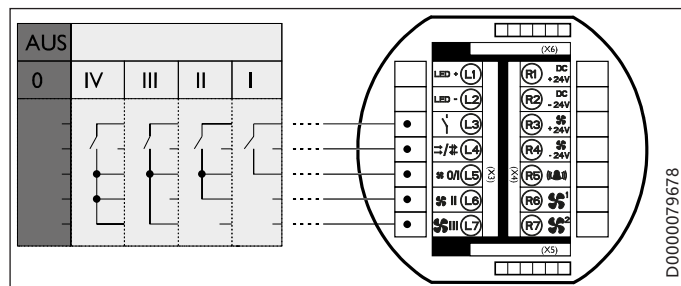


- L1 LED+
- L2 LED -
- L3 开关
- L4 运行模式
- L5 风扇档位 0/I
- L6 风扇档位 II
- L7 风扇档位 III

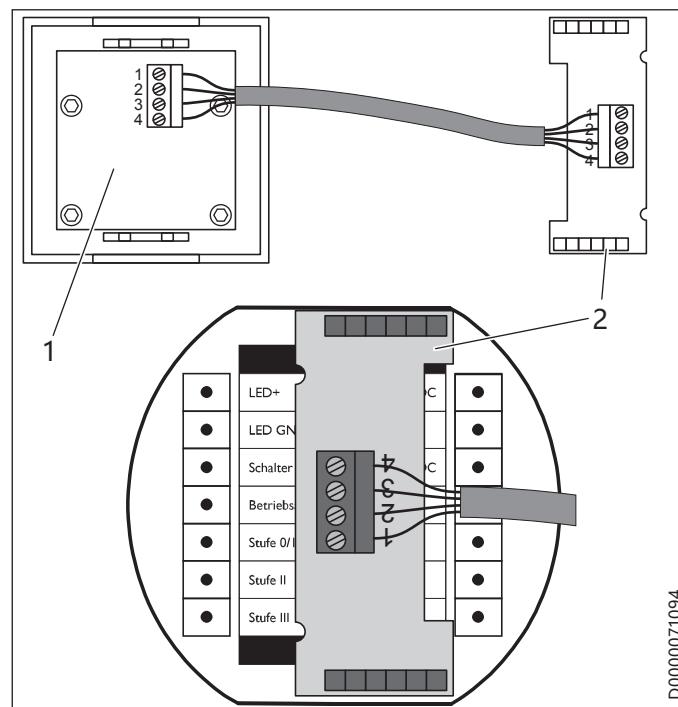
3.1.4 通过外部信号激活风扇档位

可以使用带无电势常开触点或转换触点的传感器。分别只允许连接图示版本中的一个版本。

交叉通风



3.1.5 将操作单元与控制单元相连



- 1 操作单元背面
- 2 转接板

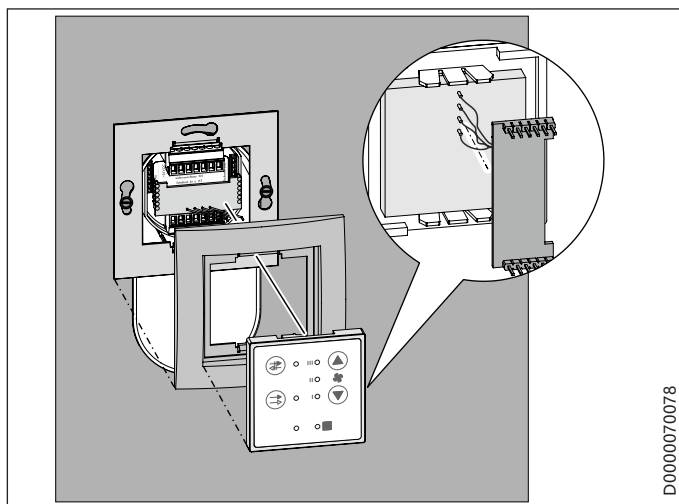
VLR 70 CU - 安装 技术数据

3.2 安装操作单元



说明

在安装操作单元之前, 必须完成控制单元和通风风扇之间, 以及控制单元和电源之间的布线。



- ▶ 将转接板穿过盖框和金属板框架。金属板框架上较短的连接板必须朝向墙体。
- ▶ 将转接板插到控制单元上, 以免覆盖连接端子板。



说明

不允许延长转接板和操作单元之间现有的线缆。

- ▶ 将金属板框架安装到隐藏式插座上。连接板必须朝上和朝下。
- ▶ 将盖框定位到金属板框架上。
- ▶ 将操作单元插入到盖框的开口中。小心地压操作单元, 直到它卡入金属板框架。

4. 技术数据

2 台通风装置的控制单元

		VLR 70-2 CU
		239570
电源高度	mm	70
电源宽度	mm	39
电源厚度	mm	24
控制单元高度	mm	80
控制单元宽度	mm	80
控制单元厚度	mm	9
功率消耗	W	31.2
工作电流	A	1.3
输出电压	V	24
电源接口		1/N 100-240 V 50/60 Hz
颜色		黑色

4 台通风装置的控制单元

		VLR 70-4 CU
		239571
电源高度	mm	90
电源宽度	mm	53
电源厚度	mm	59
控制单元高度	mm	80
控制单元宽度	mm	80
控制单元厚度	mm	9
功率消耗	W	60
工作电流	A	2.5
输出电压	V	24
电源接口		1/N 100-240 V 50/60 Hz
颜色		黑色

8 台通风装置的控制单元

		VLR 70-8 CU
		239572
电源高度	mm	90
电源宽度	mm	70
电源厚度	mm	59
控制单元高度	mm	80
控制单元宽度	mm	80
控制单元厚度	mm	9
功率消耗	W	92
工作电流	A	3.8
输出电压	V	24
电源接口		1/N 100-240 V 50/60 Hz
颜色		黑色

VLR 70 CU - INSTALLATION

General information

1. General information

This document is intended for qualified contractors.



Note

Read these instructions carefully before using the appliance and retain them for future reference. Pass on the instructions to a new user if required.

These instructions describe how the control unit is electrically connected to the programming unit, the power supply unit and the ventilation unit.

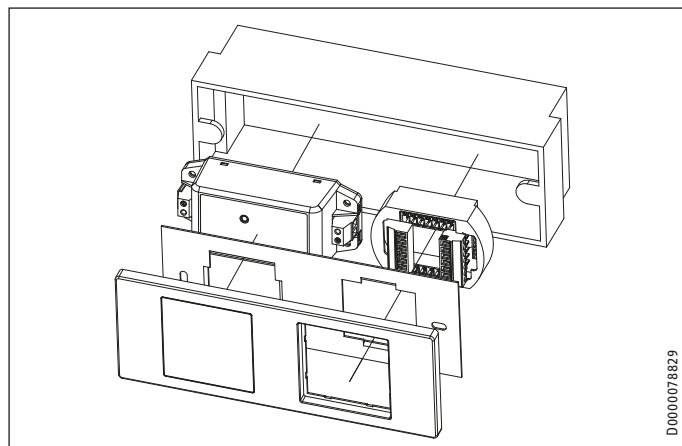
As accessories for the following units

- VLR 70 L Trend CN
- VLR 70 S Trend CN
- VLR 70 L Trend EN
- VLR 70 S Trend EN
- VLR 70 L Trend EU

2. Preparation

2.1 Power supply unit

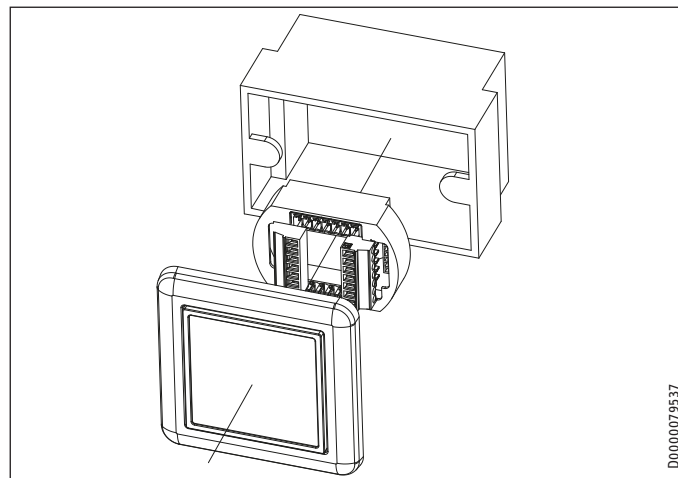
Power supply unit for 2 appliances



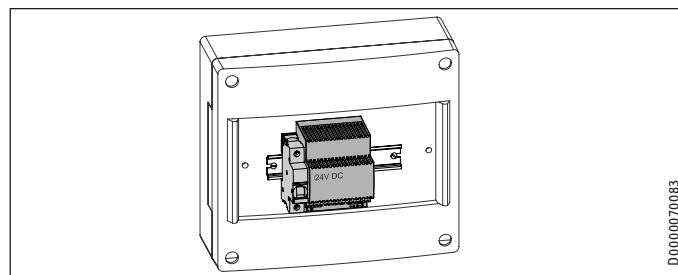
The control unit, the power supply unit and the programming unit are installed together in a double flush box.

- ▶ Mount the double flush box included as part of the standard delivery. The flush box must be vertical and flush with the interior plaster.
- ▶ Push the cable routed to the ventilation unit into the flush box. The cable must protrude 200 mm into the flush box.
- ▶ Push the power cable into the flush box. The cable must protrude 200 mm into the flush box.

Power supply unit for more than 2 appliances



The control unit and the programming unit are installed in a flush box. The power supply unit is installed on a top-hat rail in the fuse box. The power supply unit requires up to 4 MCB spaces.



- ▶ Install the power supply unit on a top-hat rail in the control panel fuse box.
- ▶ Mount the flush box for installing the control unit and programming unit. The flush box must be vertical and flush with the interior plaster.
- ▶ Install the cable from the control panel to the control unit.

Cable type: YR 4 x 0.8 mm² or equivalent

3. Installation

3.1 Electrical connection



WARNING Electrocutation

Only qualified electricians may carry out the connection in accordance with these instructions. Carry out all electrical connection and installation work in accordance with national and regional regulations.



WARNING Electrocutation

The connection to the power supply must be in the form of a permanent connection. Ensure the appliance can be separated from the power supply by an isolator that disconnects all poles with at least 3 mm contact separation. This requirement can be met by using contactors, circuit breakers, fuses/MCBs, etc.



WARNING Electrocutation

Before working on the electrical installation, disconnect the circuit from the power supply. Switch off the fuse/MCB in the fuse box.



Material losses

The specified voltage must match the mains voltage. Observe the type plate.

Cable length: ≤ 25 m

- ▶ Push the cable routed to the control panel into the flush box. The cable must protrude 200 mm into the flush box.
- ▶ Push the cable routed to the ventilation unit into the flush box. The cable must protrude 200 mm into the flush box.

3.1.1 Control unit and power supply unit



Material losses

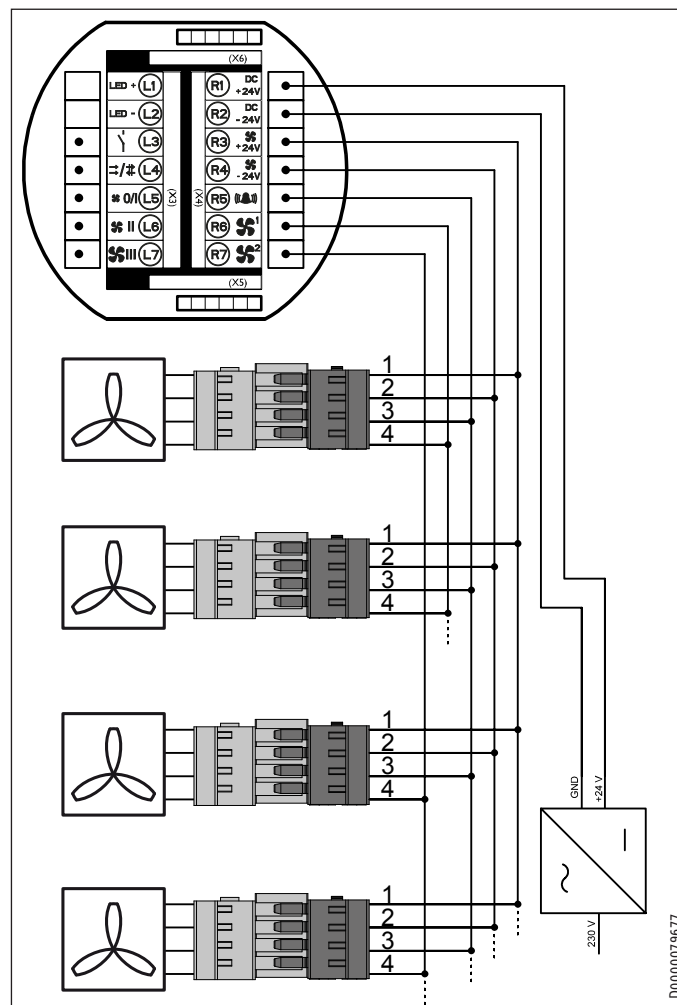
Interchanging the connections may result in control unit malfunctions.



Note

When using a differential pressure switch, always interrupt the power supply to the control unit or power supply unit.

3.1.2 Wiring diagram with more than 2 appliances



R1	DC +24 V
R2	DC -24 V
R3	Fan +24 V
R4	Fan -24 V
R5	Alarm
R6	Fan 1
R7	Fan 2

- ▶ Assign the appliances to the "Fan 1" and "Fan 2" terminals. Of the pair of appliances working in differential mode, one must be connected to the "Fan 1" terminal and the other must be connected to the "Fan 2" terminal. Check whether the pairs of appliances are working in differential mode. In differential mode, one appliance transports the extract air out of the building to the outside. The other appliance draws outdoor air into the building.

Odd number of appliances

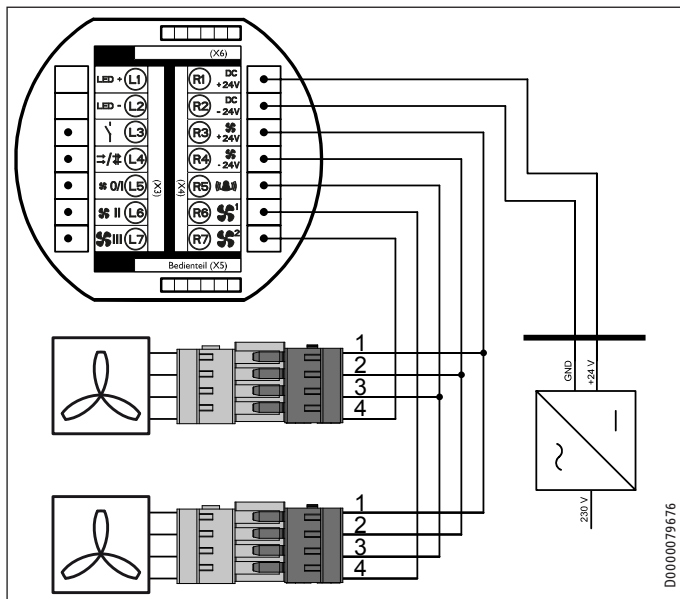
If there is an odd number, divide the appliances into two groups. Connect the smaller group to the "Fan 1" terminal.

Number of fans	3	5	7
Number of appliances at "Fan 1" terminal	1	2	3
Number of appliances at "Fan 2" terminal	2	3	4

VLR 70 CU - INSTALLATION

Installation

3.1.3 Wiring diagram with 2 appliances

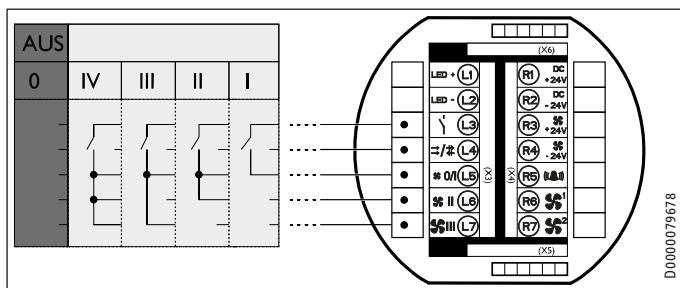


R1	DC +24 V
R2	DC -24 V
R3	Fan +24 V
R4	Fan -24 V
R5	Alarm
R6	Fan 1
R7	Fan 2

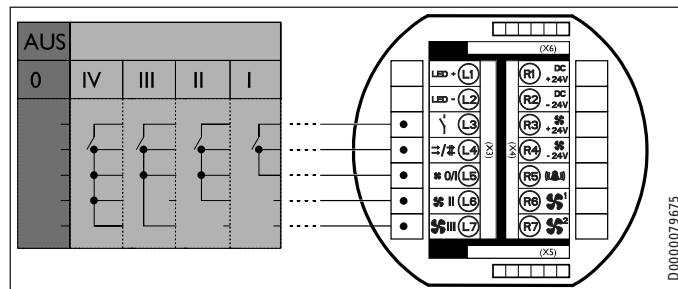
3.1.4 Activation of fan stages by means of an external signal

You can use sensors with potential-free N/O or changeover contacts. Only one of the versions shown should be connected.

Cross-ventilation

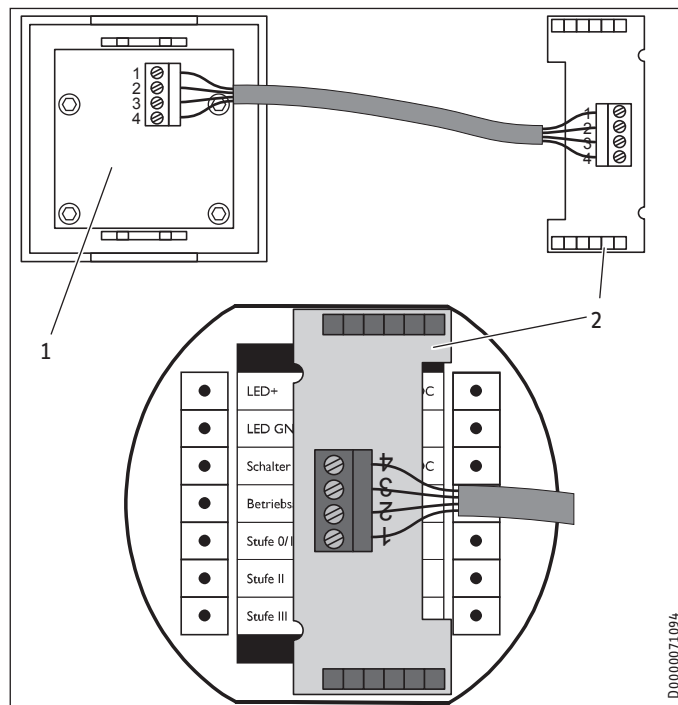


Differential mode



L1	LED+
L2	LED-
L3	Switch
L4	Operating mode
L5	Fan stage 0/I
L6	Fan stage II
L7	Fan stage III

3.1.5 Connecting the programming unit to the control unit



- 1 Back of the programming unit
- 2 Adaptor board

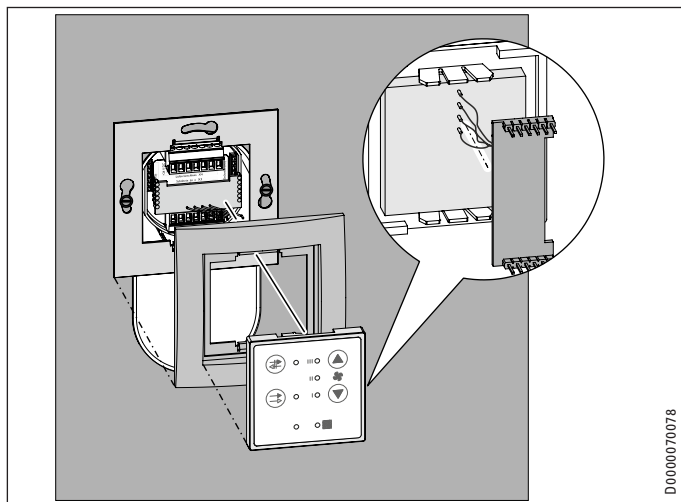
VLR 70 CU - INSTALLATION Specification

3.2 Installing the programming unit



Note

Before installing the programming unit, the wiring between the control unit and fan and between the control unit and power source must be complete.



D0000070078

- ▶ Pass the adaptor board through the cover frame and the plate frame. The short tabs on the plate frame must point towards the wall.
- ▶ Position the adaptor board on the control unit so that the terminal strips are not covered.



Note

The existing cable between the adaptor board and the programming unit must not be extended.

- ▶ Screw the plate frame onto the flush box. The tabs must be facing up and down.
- ▶ Position the cover frame on the plate frame.
- ▶ Place the programming unit in the cover frame aperture. Carefully push the programming unit until it clicks into place in the plate frame.

4. Specification

Control unit for 2 ventilation units

		VLR 70-2 CU
		239570
Power supply unit height	mm	70
Power supply unit width	mm	39
Power supply unit depth	mm	24
Control unit height	mm	80
Control unit width	mm	80
Control unit depth	mm	9
Connected load	W	31.2
Operating current	A	1.3
Output voltage	V	24
Power supply		1/N 100-240 V 50/60 Hz
Colour		Black

Control unit for 4 ventilation units

		VLR 70-4 CU
		239571
Power supply unit height	mm	90
Power supply unit width	mm	53
Power supply unit depth	mm	59
Control unit height	mm	80
Control unit width	mm	80
Control unit depth	mm	9
Connected load	W	60
Operating current	A	2.5
Output voltage	V	24
Power supply		1/N 100-240 V 50/60 Hz
Colour		Black

Control unit for 8 ventilation units

		VLR 70-8 CU
		239572
Power supply unit height	mm	90
Power supply unit width	mm	70
Power supply unit depth	mm	59
Control unit height	mm	80
Control unit width	mm	80
Control unit depth	mm	9
Connected load	W	92
Operating current	A	3.8
Output voltage	V	24
Power supply		1/N 100-240 V 50/60 Hz
Colour		Black

1. Všeobecné pokyny

Tento dokument je určen odborníkům.



Upozornění

Před použitím přístroje si pozorně přečtěte tento návod a pečlivě jej uschovejte. Případně předejte návod dalšímu uživateli.

Tento návod popisuje elektrické připojení řídicí jednotky k ovládací jednotce, síťovému zdroji a ventilačnímu zařízení.

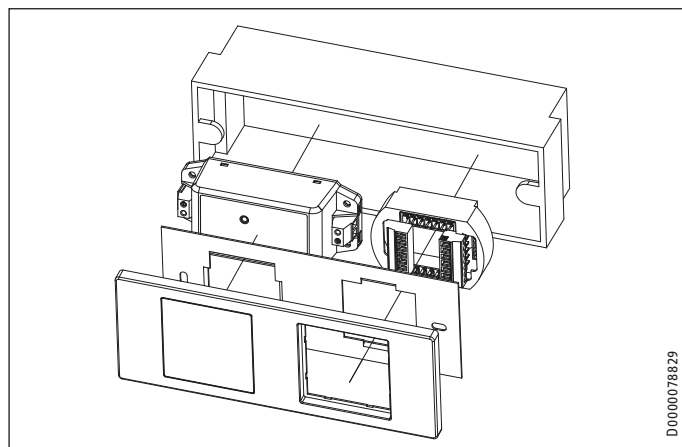
Jako příslušenství pro následující přístroje

- VLR 70 L Trend CN
- VLR 70 S Trend CN
- VLR 70 L Trend EN
- VLR 70 S Trend EN
- VLR 70 L Trend EU

2. Příprava

2.1 Síťový zdroj

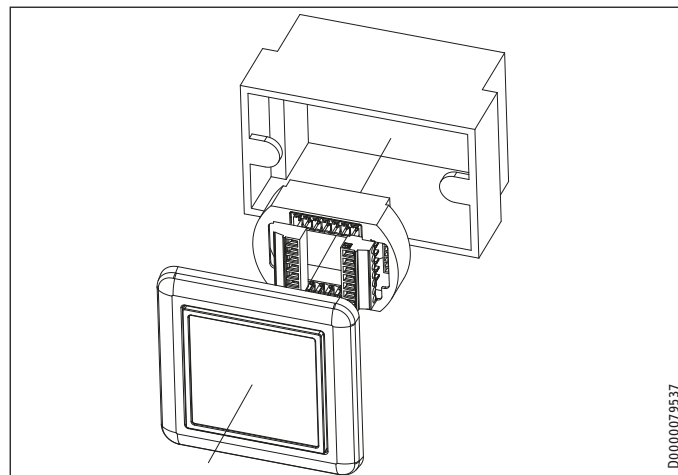
Síťový zdroj pro 2 přístroje



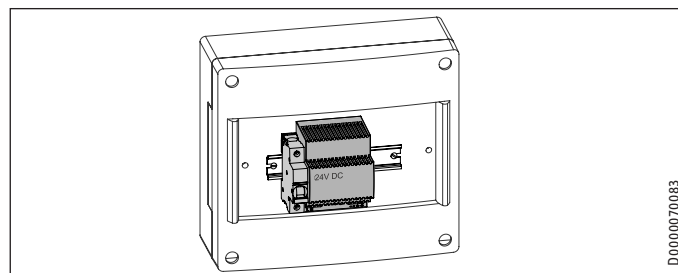
Řídicí jednotka, síťový zdroj a ovládací jednotka se montují společně do dvojité krabice pod omítku.

- ▶ Namontujte dvojitou krabici, která je součástí dodávky, pod omítku. Krabice pod omítku musí být ve svislé poloze a lícovat s vnitřní omítkou.
- ▶ Zasuňte kabel vedoucí k ventilačnímu zařízení do krabice pod omítku. Kabel musí do krabice pod omítku zasahovat v délce 200 mm.
- ▶ Zasuňte přívodní kabel do krabice pod omítku. Kabel musí do krabice pod omítku zasahovat v délce 200 mm.

Síťový zdroj pro více než 2 přístroje



Řídicí jednotka a ovládací jednotka se montují do krabice pod omítku. Síťový zdroj se montuje na montážní lištu v pojistkové skříni. Síťový zdroj potřebuje až 4 modulová místa.



- ▶ Namontujte síťový zdroj na montážní lištu v rozvaděči domovního rozvodu.
- ▶ Namontujte krabici pod omítku, do níž se montuje řídicí jednotka a ovládací jednotka. Krabice pod omítku musí být ve svislé poloze a lícovat s vnitřní omítkou.
- ▶ Instalujte kabel z rozvaděče k řídicí jednotce.

Typ kabelu: YR 4 x 0,8 mm² nebo obdobný

3. Montáž

3.1 Připojení elektrického napětí



VÝSTRAHA elektrický proud

Připojení smí provést pouze elektroinstalatér s platným osvědčením podle vyhl. 50/78 Sb. v souladu s tímto návodem. Veškeré elektroinstalační práce a připojování elektrických přípojek provádějte výhradně v souladu s národními a místními předpisy.



VÝSTRAHA elektrický proud

Připojka k elektrické síti smí být provedena pouze jako pevná připojka. Přístroj musí být možné odpojit od síťové připojky na všech pólech na vzdálenost nejméně 3 mm. Tento požadavek je splněn použitím stykačů, výkonových vypínačů, pojistek apod.



VÝSTRAHA elektrický proud

Před pracemi na elektroinstalaci odpojte elektrický obvod od napětí. Vypněte pojistky v domovním rozvodu.



Věcné škody

Uvedené napětí se musí shodovat se síťovým napětím. Dodržujte údaje uvedené na typovém štítku.

Délka kabelu: ≤ 25 m

- ▶ Zasuňte kabel vedoucí k rozvaděči do krabice pod omítku. Kabel musí do krabice pod omítku zasahovat v délce 200 mm.
- ▶ Zasuňte kabel vedoucí k ventilačnímu zařízení do krabice pod omítku. Kabel musí do krabice pod omítku zasahovat v délce 200 mm.

3.1.1 Řídicí jednotka a síťový zdroj



Věcné škody

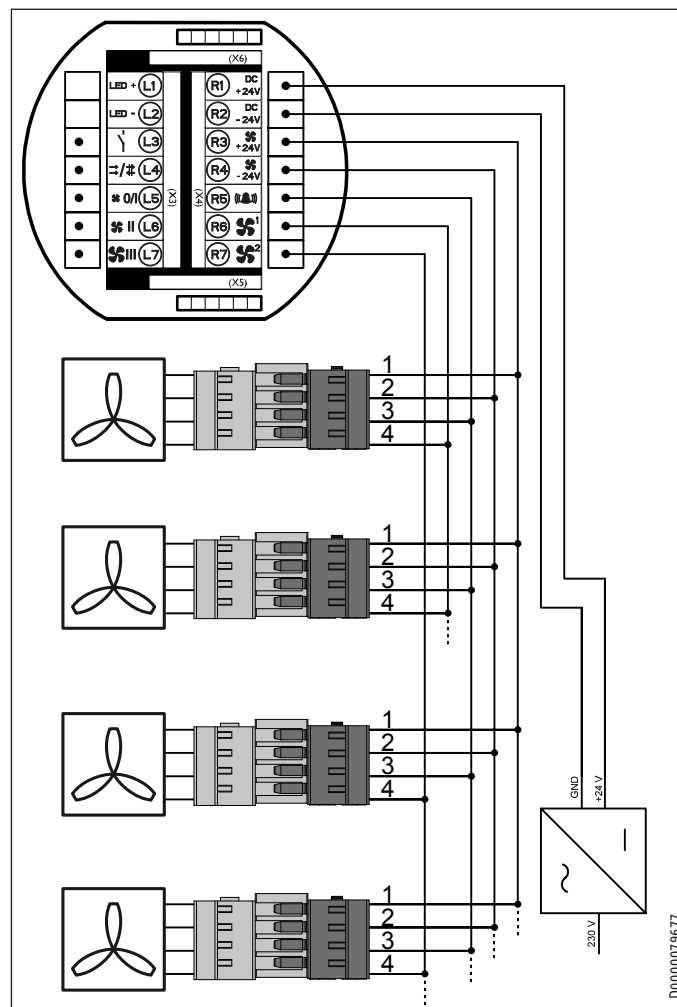
Když zaměníte přípojky, nemusí řízení správně fungovat.



Upozornění

Při použití tlakového diferenčního spínače musíte přerušit přívod napětí do řídicí jednotky nebo síťového zdroje.

3.1.2 Schéma zapojení s více než 2 přístroji



R1	DC +24 V
R2	DC -24 V
R3	Ventilátor +24 V
R4	Ventilátor -24 V
R5	Poplach
R6	Ventilátor 1
R7	Ventilátor 2

- ▶ Rozdělte přístroje na připojovací svorky „Ventilátor 1“ a „Ventilátor 2“. Spolupracují-li dva přístroje dvojčinně, musí se jeden připojit na svorku „Ventilátor 1“ a druhý na svorku „Ventilátor 2“. Zkontrolujte, zda párově spolupracující přístroje pracují dvojčinně. V dvojčinném provozu dopravuje jeden přístroj odpadní vzduch z budovy do venkovního prostoru. Druhý přístroj nasává venkovní vzduch do budovy.

Nestejně otáčkové přístrojů

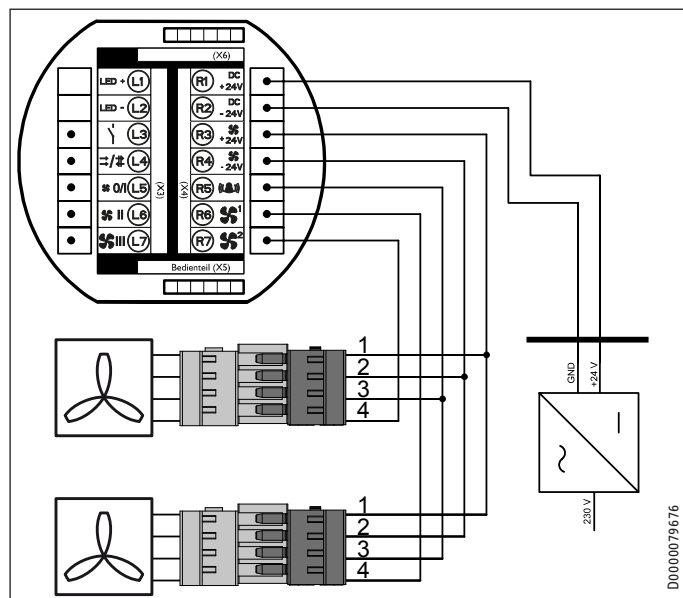
Při nestejných otáčkách rozdělte přístroje do dvou skupin. Připojte menší skupinu k připojovací svorce „Ventilátor 1“.

Počet ventilátorů	3	5	7
Počet přístrojů na připojovací svorce „Ventilátor 1“	1	2	3
Počet přístrojů na připojovací svorce „Ventilátor 2“	2	3	4

VLR 70 CU - INSTALACE

Montáž

3.1.3 Schéma zapojení se 2 přístroji

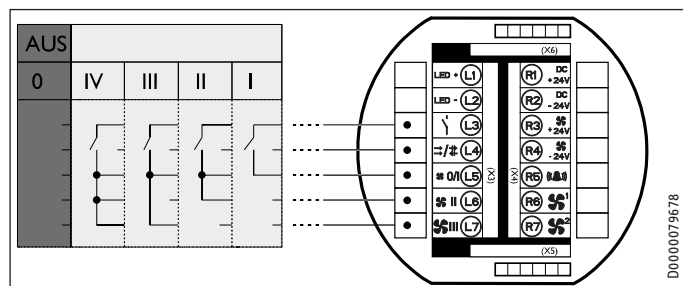


R1	DC +24 V
R2	DC -24 V
R3	Ventilátor +24 V
R4	Ventilátor -24 V
R5	Poplach
R6	Ventilátor 1
R7	Ventilátor 2

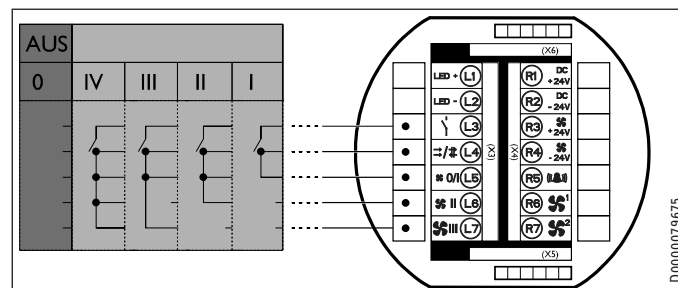
3.1.4 Aktivace stupňů ventilátoru externím signálem

Můžete používat snímače s beznapěťovými spínači nebo přepínacími kontakty. Smíte připojit vždy jen jednu ze zobrazených variant.

Příčné větrání

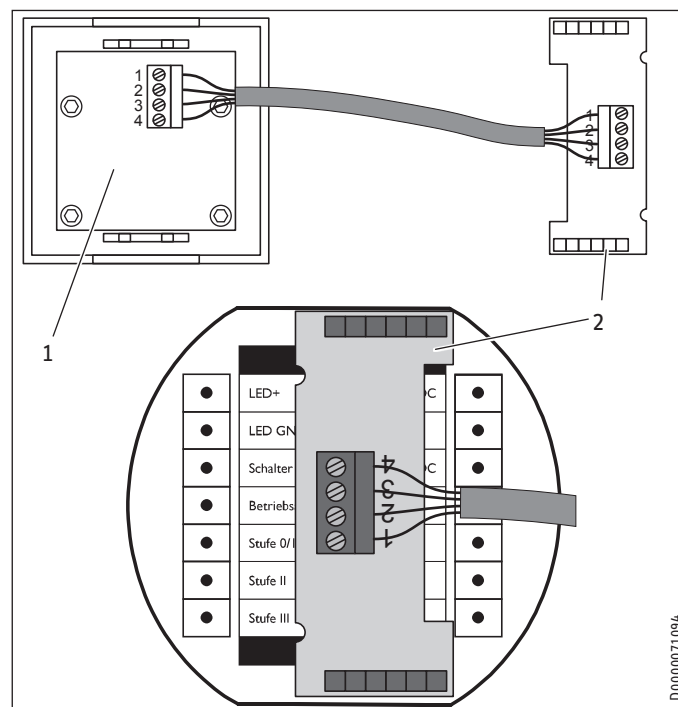


Dvojčinný provoz



L1	LED+
L2	LED -
L3	Spínač
L4	Režim
L5	Stupeň ventilátoru 0/I
L6	Stupeň ventilátoru II
L7	Stupeň ventilátoru III

3.1.5 Připojení ovládací jednotky k řídicí jednotce



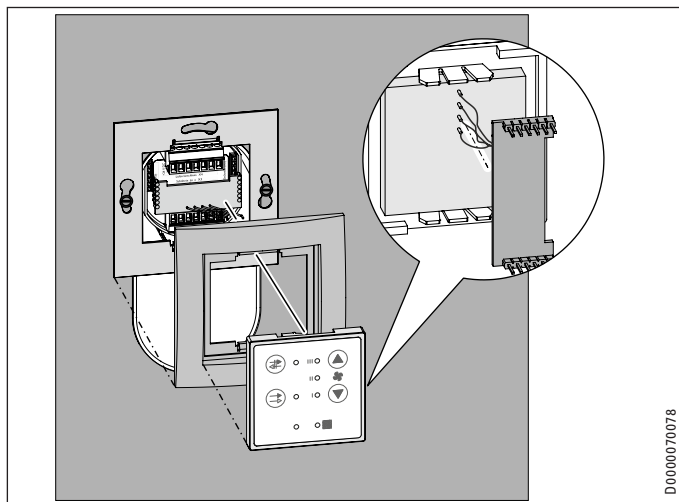
- 1 Zadní strana ovládací jednotky
- 2 Adaptační deska

3.2 Montáž ovládací jednotky



Upozornění

Před montáží ovládací jednotky musí být hotové zapojení mezi řídicí jednotkou a ventilátorem a mezi řídicí jednotkou a zdrojem napětí.



D0000070078

- ▶ Veděte adaptační desku krycím rámečkem a plechovým rámečkem. Krátké jazýčky plechového rámečku musí směřovat ke stěně.
- ▶ Nasadte adaptační desku na řídicí jednotku tak, aby přípojevací svorky nebyly zakryté.



Upozornění

Stávající kabel mezi adaptační deskou a ovládací jednotkou se nesmí prodlužovat.

- ▶ Přišroubujte plechový rámeček na krabici pod omítku. Jazýčky musí směřovat nahoru a dolů.
- ▶ Umístěte krycí rámeček na plechový rámeček.
- ▶ Nasadte ovládací jednotku do otvoru krycího rámečku. Opatrně zatlačte na ovládací jednotku, až zaskočí do plechového rámečku.

4. Technické údaje

Řídicí jednotka pro 2 ventilačních zařízení

		VLR 70-2 CU
		239570
Výška síťového zdroje	mm	70
Šířka síťového zdroje	mm	39
Hloubka síťového zdroje	mm	24
Výška řídicí jednotky	mm	80
Šířka řídicí jednotky	mm	80
Hloubka řídicí jednotky	mm	9
Příkon	W	31,2
Provozní proud	A	1,3
Výstupní napětí	V	24
Síťová přípojka		1/N 100-240 V 50/60 Hz
Barva		černá

Řídicí jednotka pro 4 ventilačních zařízení

		VLR 70-4 CU
		239571
Výška síťového zdroje	mm	90
Šířka síťového zdroje	mm	53
Hloubka síťového zdroje	mm	59
Výška řídicí jednotky	mm	80
Šířka řídicí jednotky	mm	80
Hloubka řídicí jednotky	mm	9
Příkon	W	60
Provozní proud	A	2,5
Výstupní napětí	V	24
Síťová přípojka		1/N 100-240 V 50/60 Hz
Barva		černá

Řídicí jednotka pro 8 ventilačních zařízení

		VLR 70-8 CU
		239572
Výška síťového zdroje	mm	90
Šířka síťového zdroje	mm	70
Hloubka síťového zdroje	mm	59
Výška řídicí jednotky	mm	80
Šířka řídicí jednotky	mm	80
Hloubka řídicí jednotky	mm	9
Příkon	W	92
Provozní proud	A	3,8
Výstupní napětí	V	24
Síťová přípojka		1/N 100-240 V 50/60 Hz
Barva		černá

VLR 70 CU - INŠTALÁCIA

Všeobecné pokyny

1. Všeobecné pokyny

Tento dokument je určený pre odborného montážnika.



Upozornenie

Pred použitím si dôkladne prečítajte tento návod a uschovejte ho. Tento návod prípadne odovzdajte nasledujúcemu používateľovi.

Tento návod popisuje elektrické pripojenie riadiacej jednotky na obslužnú jednotku, na sieťový zdroj a vetrací prístroj.

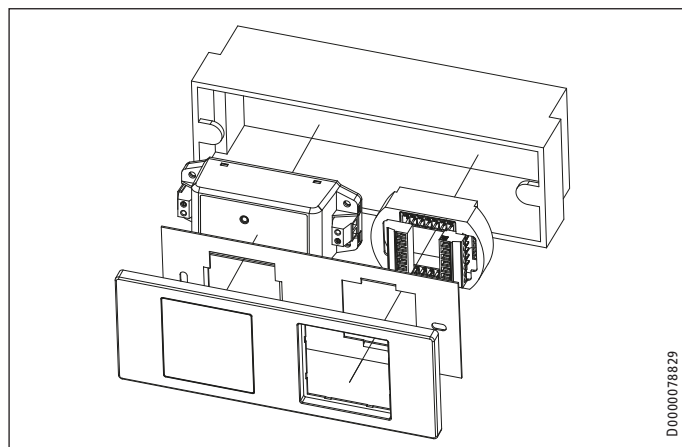
Ako príslušenstvo pre nasledujúce prístroje

- VLR 70 L Trend CN
- VLR 70 S Trend CN
- VLR 70 L Trend EN
- VLR 70 S Trend EN
- VLR 70 L Trend EU

2. Prípravy

2.1 Napájací diel

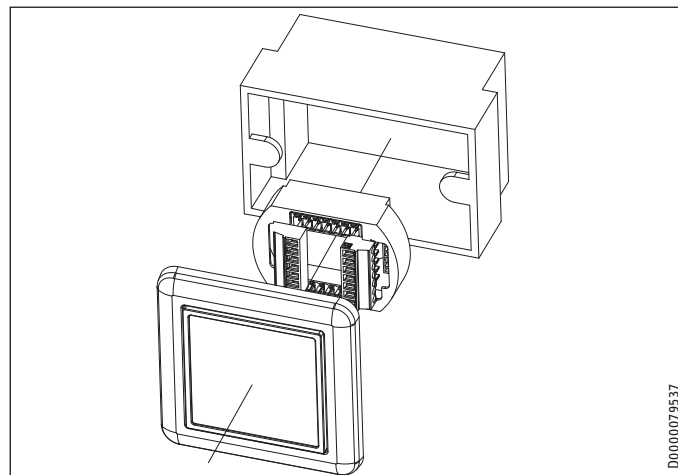
Sieťový zdroj pre 2 prístroje



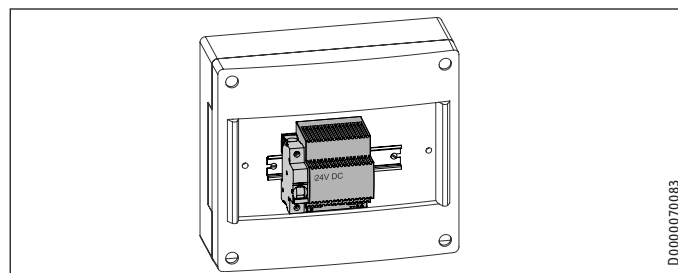
Riadiaca jednotka, sieťový zdroj a obslužná jednotka sa montujú spoločne do podomietkovej dvojitej krabice.

- ▶ Namontujte podomietkovú dvojitú krabicu, ktorá je obsiahnutá v rozsahu dodávky. Podomietková krabica musí byť umiestnená kolmo a zároveň s vnútornou omietkou.
- ▶ Zasuňte kábel vedúci k vetraciemu prístroju do podomietkovej krabice. Kábel musí do podomietkovej krabice zasahovať 200 mm.
- ▶ Zasuňte sieťový pripojovací kábel do podomietkovej krabice. Kábel musí do podomietkovej krabice zasahovať 200 mm.

Sieťový zdroj pre viac ako 2 prístroje



Riadiaca jednotka a obslužná jednotka sa montujú do jednej podomietkovej krabice. Sieťový zdroj sa montuje na montážnu lištu v poistkovej skrini. Sieťový zdroj si vyžaduje do 4 miest pre automaty.



- ▶ Namontujte sieťový zdroj na montážnu lištu v spínacej skrini domovej inštalácie.
- ▶ Namontujte podomietkovú krabicu, do ktorej sa montuje riadiaca jednotka a obslužná jednotka. Podomietková krabica musí byť umiestnená kolmo a zároveň s vnútornou omietkou.
- ▶ Nainštalujte kábel od spínacej skrini k riadiacej jednotke.

Typ kábla: YR 4 x 0,8 mm² alebo porovnateľný

3. Montáž

3.1 Elektrické pripojenie

⚡ VÝSTRAHA Zásah elektrickým prúdom
Pripojovacie práce smie vykonávať iba odborný montážnik v súlade s týmto návodom. Vykonajte všetky elektrické pripojovacie a inštalačné práce podľa vnútroštátnych a regionálnych predpisov.

⚡ VÝSTRAHA Zásah elektrickým prúdom
Pripojenie k elektrickej sieti je dovolené len v podobe trvalej prípojky. Zariadenie sa musí dať odpojiť od siete všetkými pólmi s minimálnou odpojovacou vzdialenosťou 3 mm. Túto požiadavku preberajú stýkače, ističe vedenia, poistky atď.

⚡ VÝSTRAHA Zásah elektrickým prúdom
Pred prácami na elektroinštalácii vypnite prúdový obvod do beznapätového stavu. Vypnite poistku v domovej inštalácii.

! Materiálne škody
Uvedené napätie sa musí zhodovať so sieťovým napätím. Dbajte na typový štítok.

Dĺžka kábla: ≤ 25 m

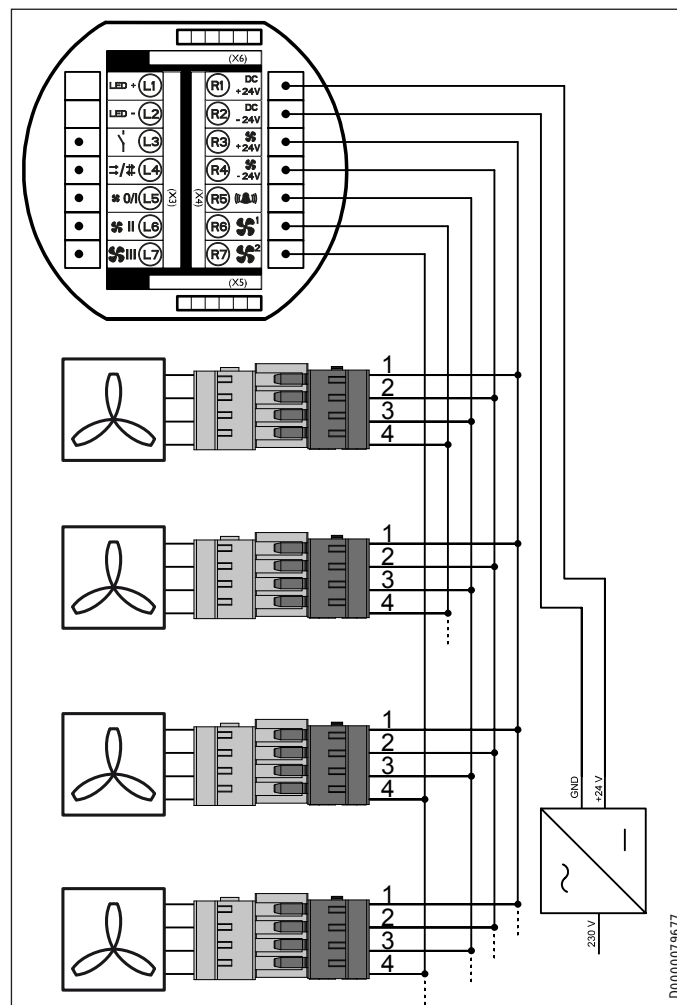
- ▶ Zasuňte kábel vedúci k spínacej skriní do podomietkovej krabice. Kábel musí do podomietkovej krabice zasahovať 200 mm.
- ▶ Zasuňte kábel vedúci k vetraciemu prístroju do podomietkovej krabice. Kábel musí do podomietkovej krabice zasahovať 200 mm.

3.1.1 Riadiaca jednotka a sieťový zdroj

! Materiálne škody
Keď zameníte prípojky, v riadení sa môžu vyskytovať chybné funkcie.

📖 Upozornenie
Pri používaní sledovača diferenciálneho tlaku musíte prerušiť zdroj napätia riadiacej jednotky alebo sieťového zdroja.

3.1.2 Schéma zapojenia s viac ako 2 prístrojmi



R1	DC +24 V
R2	DC -24 V
R3	Ventilátor +24 V
R4	Ventilátor -24 V
R5	Alarm
R6	Ventilátor 1
R7	Ventilátor 2

- ▶ Rozdeľte prístroje na pripojovacie svorky „Ventilátor 1“ a „Ventilátor 2“. Z dvoch prístrojov spolupracujúcich v protitakte musí byť jeden prístroj pripojený na svorku „Ventilátor 1“ a druhý prístroj na svorku „Ventilátor 2“. Skontrolujte, či prístroje, ktoré k sebe patria párovo, pracujú v protitakte. V protitaktovej prevádzke dopravuje prístroj odpadový vzduch z budovy von. Druhý prístroj nasáva vonkajší vzduch do budovy.

Nepárny počet prístrojov

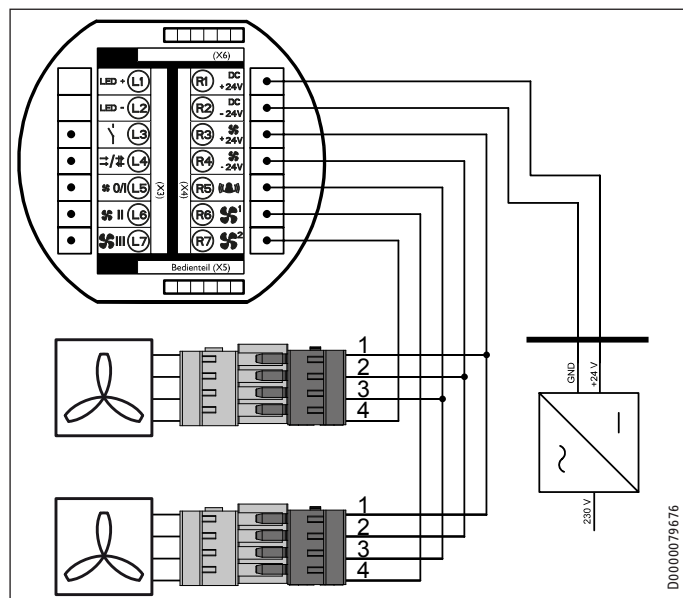
Pri nepárnom počte prístrojov rozdeľte prístroje do dvoch skupín. Pripojte menšiu skupinu na pripojovaciu svorku „Ventilátor 1“.

Počet ventilátorov	3	5	7
Počet prístrojov na pripojovacej svorke „Ventilátor 1“	1	2	3
Počet prístrojov na pripojovacej svorke „Ventilátor 2“	2	3	4

VLR 70 CU - INŠTALÁCIA

Montáž

3.1.3 Schéma zapojenia s 2 prístrojmi

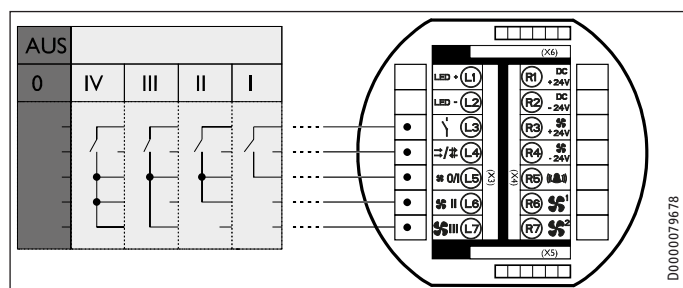


R1	DC +24 V
R2	DC -24 V
R3	Ventilátor +24 V
R4	Ventilátor -24 V
R5	Alarm
R6	Ventilátor 1
R7	Ventilátor 2

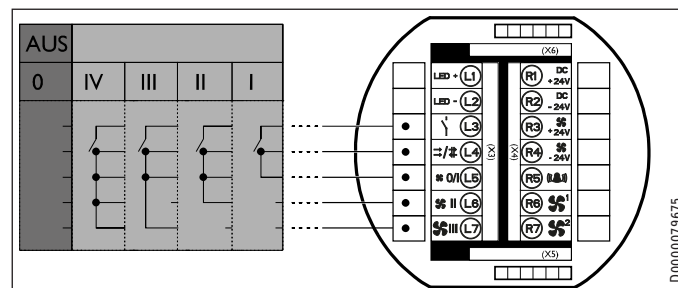
3.1.4 Aktivovanie stupňov ventilátora externým signálom

Môžete použiť snímače s bezpotenciálovými spínačmi kontaktmi alebo prepínacími kontaktmi. Z každým smiete pripojiť iba jeden zo zobrazených variantov.

Priečne vetranie

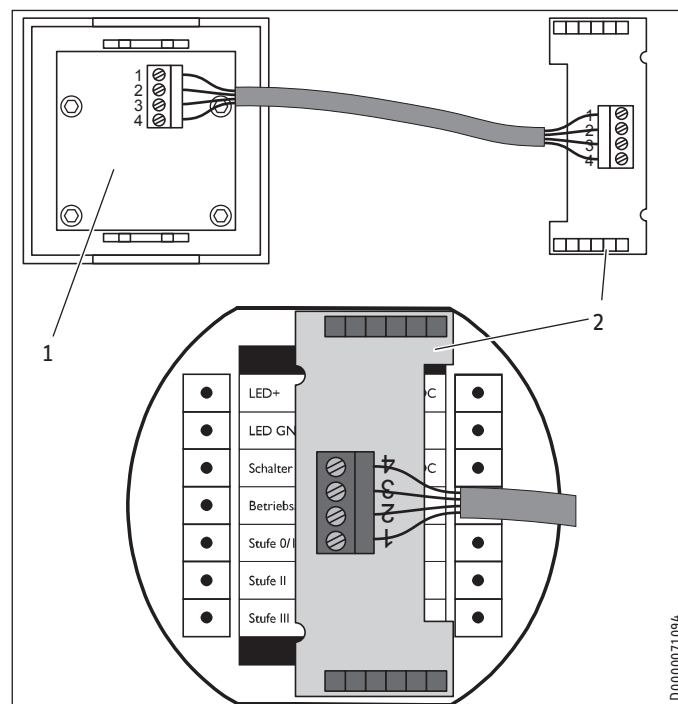


Prevádzka v protitakte



L1	LED+
L2	LED -
L3	Spínač
L4	Prevádzkový režim
L5	Stupeň ventilátora 0/I
L6	Stupeň ventilátora II
L7	Stupeň ventilátora III

3.1.5 Pripojenie obslužnej jednotky na riadiacu jednotku



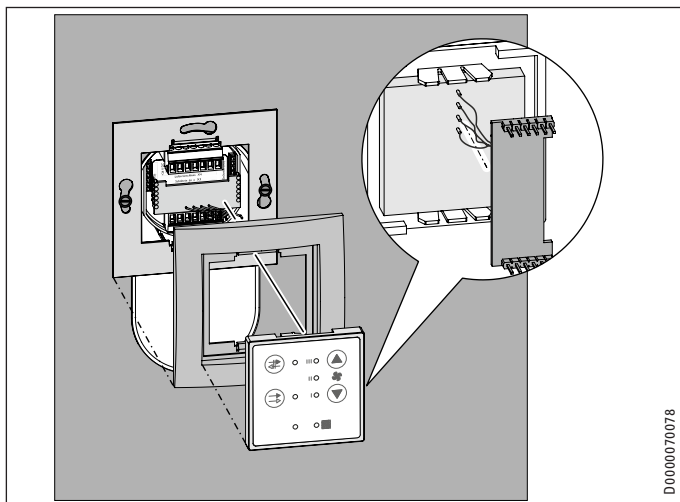
- Zadná strana obslužnej jednotky
- Adaptérová doska plošných spojov

3.2 Montáž obslužnej jednotky



Upozornenie

Pred montážnou obslužnej jednotky musí byť hotová kabeláž medzi riadiacou jednotkou a ventilátorom, ako aj medzi riadiacou jednotkou a zdrojom napätia.



- ▶ Zasuňte adaptérovú dosku plošných spojov cez krycí rám a plechový rám. Krátke lamely na plechovom ráme musia byť nasmerované k stene.
- ▶ Zastrčte adaptérovú dosku na riadiacu jednotku tak, aby sa nezakryli pripojovacie svorkové lišty.



Upozornenie

Prítomný kábel medzi adaptérovou doskou plošných spojov a obslužnou jednotkou sa nesmie predlžovať.

- ▶ Naskrutkujte plechový rám na podomietkovú krabicu. Lamely musia ukazovať nahor a nadol.
- ▶ Umiestnite krycí rám na plechový rám.
- ▶ Nasadte obslužnú jednotku do otvoru krycieho rámu. Opatrne zatlačte obslužnú jednotku, až kým nezaklapne v plechovom ráme.

4. Technické údaje

Riadiaca jednotka pre 2 vetracie prístroje

		VLR 70-2 CU
		239570
Výška napájacieho dielu	mm	70
Šírka napájacieho dielu	mm	39
Hĺbka napájacieho dielu	mm	24
Výška riadiacej jednotky	mm	80
Šírka riadiacej jednotky	mm	80
Hĺbka riadiacej jednotky	mm	9
Inštalovaný príkon	W	31,2
Prevádzkový prúd	A	1,3
Výstupné napätie	V	24
Sieťové pripojenie		1/N 100-240 V 50/60 Hz
Farba		čierny

Riadiaca jednotka pre 4 vetracie prístroje

		VLR 70-4 CU
		239571
Výška napájacieho dielu	mm	90
Šírka napájacieho dielu	mm	53
Hĺbka napájacieho dielu	mm	59
Výška riadiacej jednotky	mm	80
Šírka riadiacej jednotky	mm	80
Hĺbka riadiacej jednotky	mm	9
Inštalovaný príkon	W	60
Prevádzkový prúd	A	2,5
Výstupné napätie	V	24
Sieťové pripojenie		1/N 100-240 V 50/60 Hz
Farba		čierny

Riadiaca jednotka pre 8 vetracích prístrojov

		VLR 70-8 CU
		239572
Výška napájacieho dielu	mm	90
Šírka napájacieho dielu	mm	70
Hĺbka napájacieho dielu	mm	59
Výška riadiacej jednotky	mm	80
Šírka riadiacej jednotky	mm	80
Hĺbka riadiacej jednotky	mm	9
Inštalovaný príkon	W	92
Prevádzkový prúd	A	3,8
Výstupné napätie	V	24
Sieťové pripojenie		1/N 100-240 V 50/60 Hz
Farba		čierny

1. Общие указания

Данный документ предназначен для технического специалиста.



Указание

Перед началом эксплуатации следует внимательно прочитать данное руководство и сохранить его. При необходимости передать настоящее руководство следующему пользователю.

В этом руководстве описано электрическое подключение устройства управления к пульту управления, к блоку питания и к вентиляционному прибору.

В качестве аксессуара для следующих приборов

- VLR 70 L Trend CN
- VLR 70 S Trend CN
- VLR 70 L Trend EN
- VLR 70 S Trend EN
- VLR 70 L Trend EU

1.1 Знак технического контроля

Евразийское соответствие

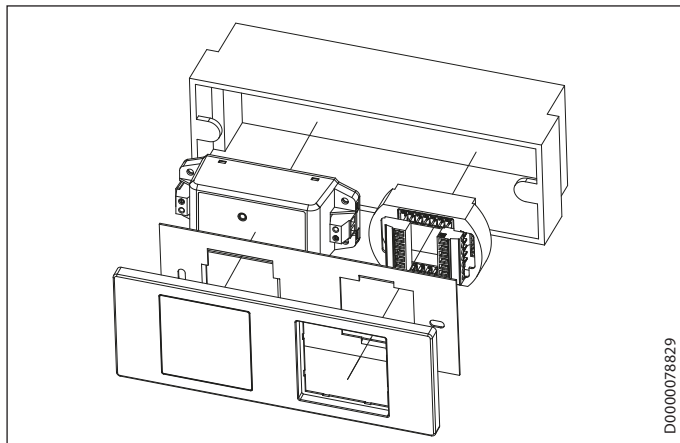


Данный прибор соответствует требованиям безопасности технических регламентов Евразийского Экономического Союза ТР ТС 004/2011, ТР ТС 020/2011 и прошел соответствующие процедуры подтверждения соответствия. Сертификат соответствия № ЕАЭС RU С-DE.АЯ46.В.17438/20, срок действия с 25.12.2020 г. по 24.12.2025 г. Орган по сертификации «РОСТЕСТ-Москва» АО «Региональный орган по сертификации и тестированию».

2. Подготовительные мероприятия

2.1 Блок питания

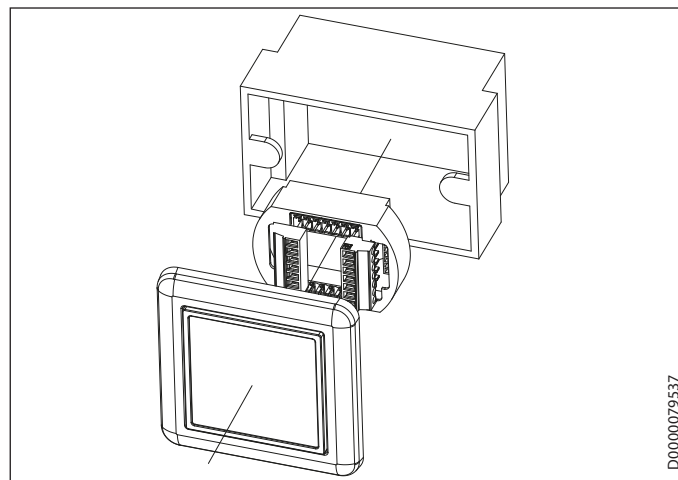
Блок питания на два прибора



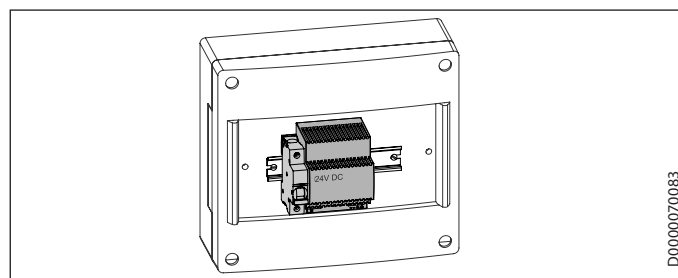
Устройство управления, блок питания и пульт управления монтируются вместе в двойную розетку скрытого монтажа.

- ▶ Смонтировать входящую в комплект поставки двойную розетку скрытого монтажа. Розетка скрытого монтажа должна быть установлена вертикально и заподлицо с отделкой.
- ▶ Протянуть кабель, ведущий к вентиляционному прибору, через розетку скрытого монтажа. Кабель должен выступать от розетки скрытого монтажа на 200 мм.
- ▶ Вставить в розетку скрытого монтажа кабель питания. Кабель должен выступать от розетки скрытого монтажа на 200 мм.

Блок питания на более чем два прибора



Устройство управления и пульт управления устанавливаются в розетку скрытого монтажа. Блок питания устанавливается на DIN-рейку на распределительном щитке. Блок питания занимает до четырех мест автоматических выключателей.



- ▶ Смонтировать блок питания на DIN-рейке в домашнем электрощитке.
- ▶ Смонтировать розетку скрытого монтажа, в которую устанавливаются устройство управления и пульт управления. Розетка скрытого монтажа должна быть установлена вертикально и заподлицо с отделкой.
- ▶ Проложить кабель от распределительного шкафа к устройству управления.

Тип кабеля: YR 4 x 0,8 мм² или аналог

3. Монтаж

3.1 Электрическое подключение



ПРЕДУПРЕЖДЕНИЕ поражение электрическим током

Работы по подключению разрешено выполнять только специалисту и только в соответствии с настоящим руководством. Любые работы по подключению и электромонтажу необходимо выполнять в соответствии с правилами конкретной страны и региона.



ПРЕДУПРЕЖДЕНИЕ поражение электрическим током

Разрешено только неразъемное подключение к электросети. Прибор должен отключаться от сети с размыканием всех контактов на всех полюсах и изолированием на расстоянии не менее 3 мм. Выполнение данного требования обеспечивается контакторами, линейными защитными автоматами, предохранителями и т. д.



ПРЕДУПРЕЖДЕНИЕ поражение электрическим током

Перед работами с электрической системой ее нужно обесточить. Выключить автоматический выключатель домашней сети электропитания.



Материальный ущерб

Напряжение сети должно совпадать с указанным на табличке. Учитывать данные на заводской табличке.

Длина кабеля: ≤ 25 м

- ▶ Вставить кабель, ведущий к распределительному шкафу, в розетку скрытого монтажа. Кабель должен выступать от розетки скрытого монтажа на 200 мм.
- ▶ Протянуть кабель, ведущий к вентиляционному прибору, через розетку скрытого монтажа. Кабель должен выступать от розетки скрытого монтажа на 200 мм.

3.1.1 Устройство управления и блок питания



Материальный ущерб

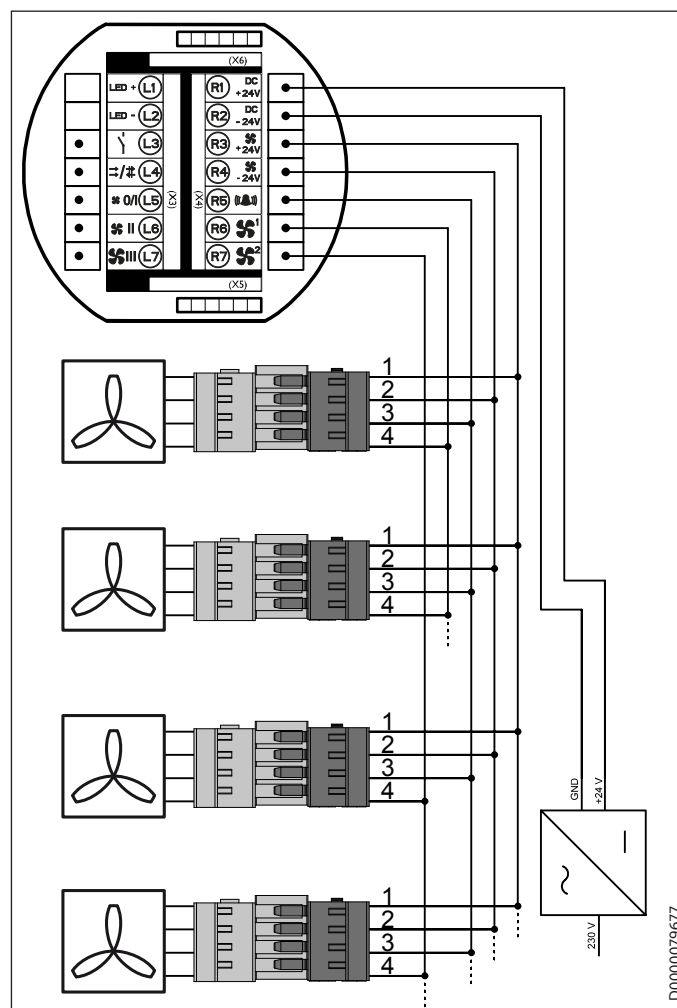
Ошибочная перестановка контактов может привести к сбоям управления.



Указание

При использовании дифференциального манометра необходимо прервать электропитание устройства управления или блока питания.

3.1.2 Схема подключения при более чем двух приборах



R1	+24 В пост. ток
R2	-24 В пост. ток
R3	Вентилятор +24 В
R4	Вентилятор -24 В
R5	Сигнал тревоги
R6	Вентилятор 1
R7	Вентилятор 2

- ▶ Распределить приборы между соединительными клеммами «Вентилятор 1» и «Вентилятор 2». Из двух приборов, работающих в противофазе, один из приборов должен быть подключен к клемме «Вентилятор 1», второй - к клемме «Вентилятор 2». Убедиться, что связанные попарно приборы работают в противофазе. При работе в противофазе один прибор выводит отводимый воздух из здания в атмосферу. Второй прибор осуществляет подачу наружного воздуха в здание.

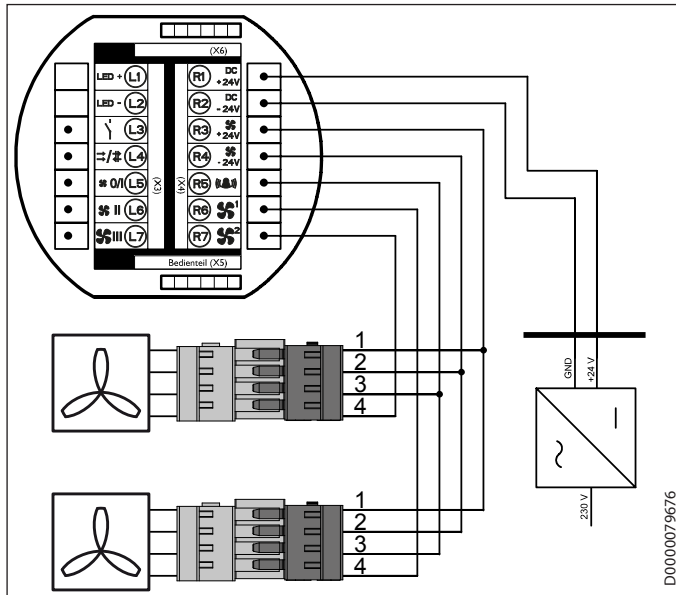
Нечетное число приборов

Нечетное число приборов следует разделить на две группы. Меньшую группу подключить к соединительной клемме «Вентилятор 1».

Монтаж

Число вентиляторов	3	5	7
Число приборов, подключенных к клемме «Вентилятор 1»	1	2	3
Число приборов, подключенных к клемме «Вентилятор 2»	2	3	4

3.1.3 Схема подключения при двух приборах

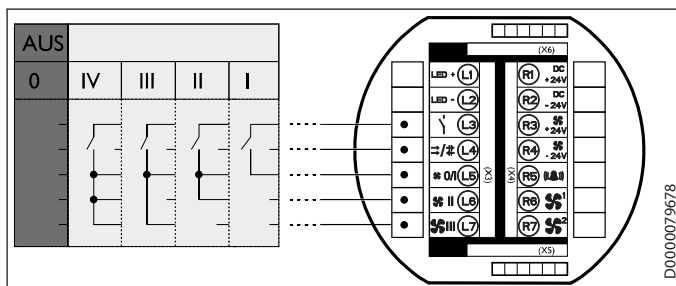


R1	+24 В пост. ток
R2	-24 В пост. ток
R3	Вентилятор +24 В
R4	Вентилятор -24 В
R5	Сигнал тревоги
R6	Вентилятор 1
R7	Вентилятор 2

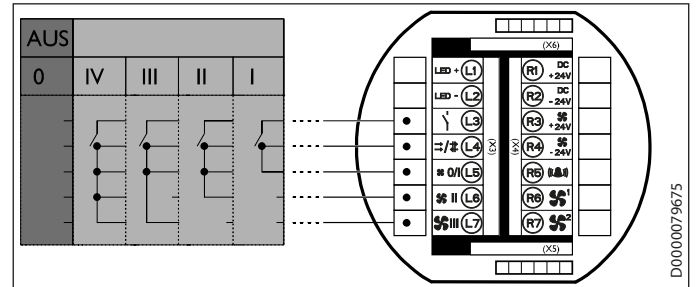
3.1.4 Активация скоростей вентилятора внешним сигналом

Можно использовать датчики, оснащенные нормально разомкнутыми контактами с нулевым потенциалом или переключающими контактами. Можно выбрать только один из представленных вариантов подключения.

Перекрестная вентиляция

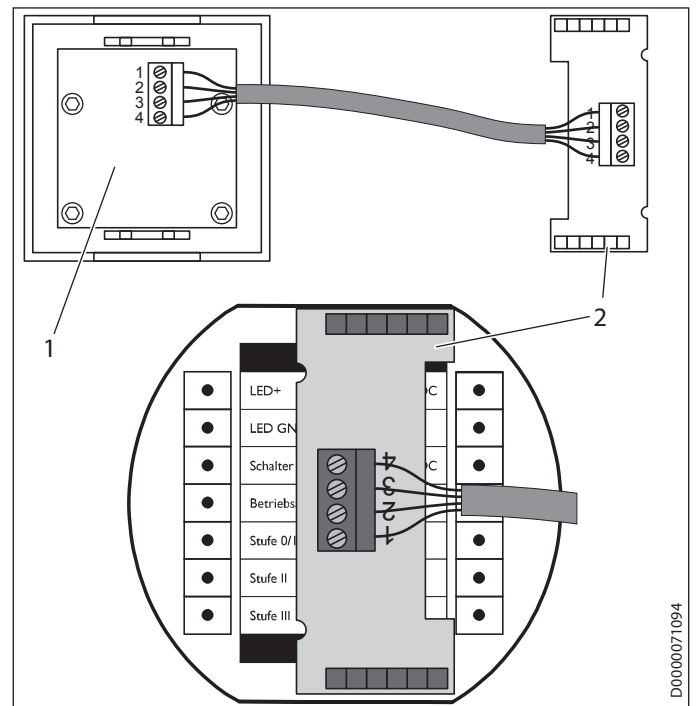


Работа в противофазе



L1	Светодиод +
L2	Светодиод -
L3	Переключатель
L4	Режим работы
L5	Скорость вентилятора 0/I
L6	Скорость вентилятора II
L7	Скорость вентилятора III

3.1.5 Подключение пульта управления к устройству управления



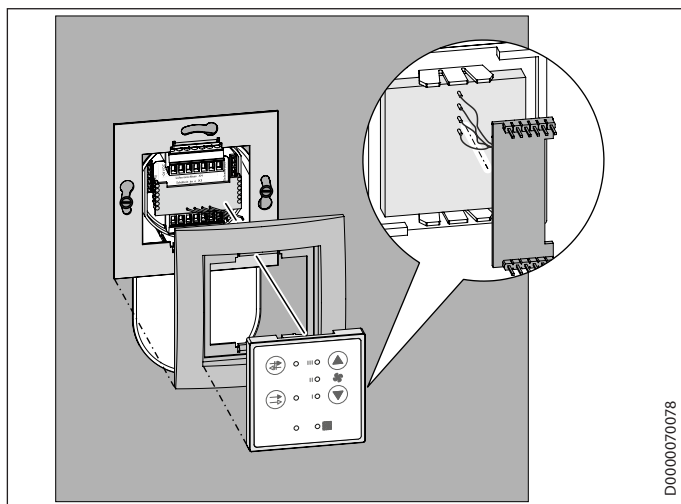
- 1 Обратная сторона устройства управления
- 2 Переходная плата

3.2 Монтаж пульта управления



Указание

Прежде чем монтировать пульт управления, нужно подготовить проводку между устройством управления и вентилятором, а также между устройством управления и источником питания.



D0000070078

- ▶ Вставить переходную плату через накладную рамку и листовую рамку. Короткие накладки на листовой рамке должны быть обращены к стене.
- ▶ Установить переходную плату на устройство управления так, чтобы соединительные клеммные панели не были накрыты.



Указание

Имеющиеся кабели между переходной платой и пультом управления наращивать запрещено.

- ▶ Привинтить листовую рамку к розетке скрытого монтажа. Накладки должны быть обращены вверх и вниз.
- ▶ Установить накладную рамку на листовую рамку.
- ▶ Вставить пульт управления в отверстие накладной рамки. Осторожно прижать пульт управления, чтобы он зафиксировался в листовой рамке.

4. Технические характеристики

Устройство управления на два вентиляционных прибора

		VLR 70-2 CU
		239570
Высота блока питания	мм	70
Ширина блока питания	мм	39
Глубина блока питания	мм	24
Высота устройства управления	мм	80
Ширина устройства управления	мм	80
Глубина устройства управления	мм	9
Потребляемая мощность	W	31,2
Рабочий ток	A	1,3
Выходное напряжение	V	24
Подключение к электросети		1/N 100-240 В, 50/60 Гц
Цвет		черный

Устройство управления на четыре вентиляционных прибора

		VLR 70-4 CU
		239571
Высота блока питания	мм	90
Ширина блока питания	мм	53
Глубина блока питания	мм	59
Высота устройства управления	мм	80
Ширина устройства управления	мм	80
Глубина устройства управления	мм	9
Потребляемая мощность	W	60
Рабочий ток	A	2,5
Выходное напряжение	V	24
Подключение к электросети		1/N 100-240 В, 50/60 Гц
Цвет		черный

Устройство управления на восемь вентиляционных приборов

		VLR 70-8 CU
		239572
Высота блока питания	мм	90
Ширина блока питания	мм	70
Глубина блока питания	мм	59
Высота устройства управления	мм	80
Ширина устройства управления	мм	80
Глубина устройства управления	мм	9
Потребляемая мощность	W	92
Рабочий ток	A	3,8
Выходное напряжение	V	24
Подключение к электросети		1/N 100-240 В, 50/60 Гц
Цвет		черный

Серийный номер на шильдике прибора содержит дату изготовления прибора.

Серийный номер имеет следующую структуру: 6-значный артикул прибора - 4-значная дата производства - 6-значный порядковый номер.

4-значная дата производства расшифровывается так:

- Первые две цифры плюс 25 - это год изготовления прибора (2 цифры), то есть 94+25 -> для 2019, 93+25 -> для 2018 и так далее;
- Последние две цифры минус 25 - это календарная неделя изготовления прибора.

Например, 4-значная дата производства 9440 соответствует 15 неделе в 2019 году.

Изготовитель:

«Штибель Эльтрон ГмБХ & Ко. КГ»
 Адрес: Др. -Штибель-Штрассе 33,
 37603, Хольцминден, Германия
 Тел. 05531 702-0 | Факс 05531 702-480
info@stiebel-eltron.de | www.stiebel-eltron.de

Сделано в Китае

Импортер в РФ:

ООО «Штибель Эльтрон»
 Адрес: ул. Уржумская, д.4, стр. 2
 129343, г. Москва, Россия
 Тел. +7 495 125 0 125 | Факс: +7 495 775 38 87
info@stiebel-eltron.ru | www.stiebel-eltron.ru

1. Wskazówki ogólne

Niniejszy dokument przeznaczony jest dla wyspecjalizowanych instalatorów.



Wskazówka

Przed przystąpieniem do użytkowania należy dokładnie zapoznać się z niniejszą instrukcją i zachować ją do późniejszego wykorzystania. W przypadku przekazania urządzenia innemu użytkownikowi należy załączyć niniejszą instrukcję.

Niniejsza instrukcja opisuje podłączenie elektryczne modułu sterowania do panelu obsługowego, zasilacza i urządzenia wentylacyjnego

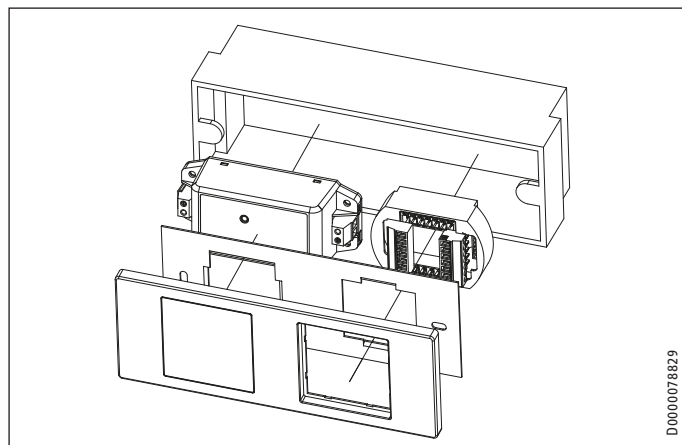
Jako wyposażenie dodatkowe dla dalszych urządzeń

- VLR 70 L Trend CN
- VLR 70 S Trend CN
- VLR 70 L Trend EN
- VLR 70 S Trend EN
- VLR 70 L Trend EU

2. Przygotowania

2.1 Zasilacz

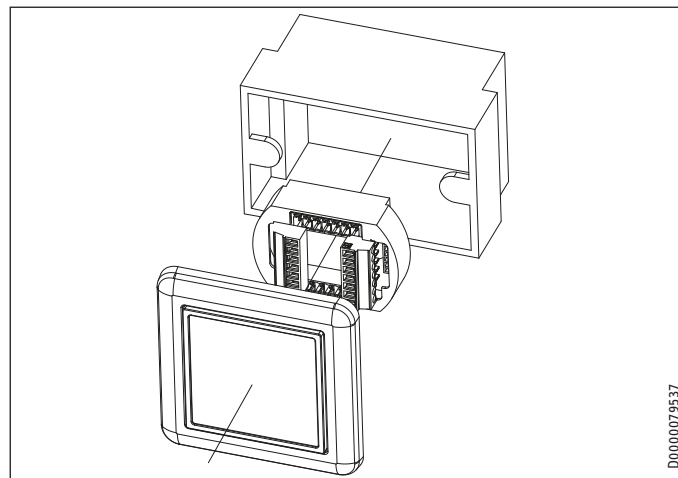
Zasilacz do 2 urządzeń



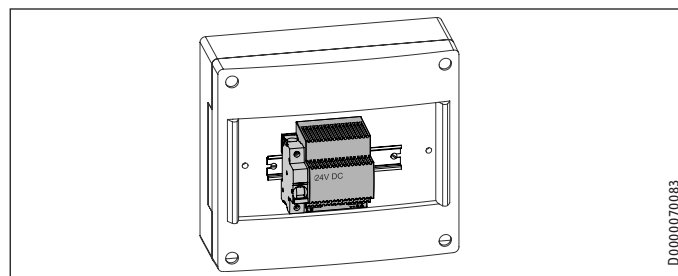
Moduł sterowania, zasilacz i panel obsługowy montuje się wspólnie w podwójnej puszcze podtynkowej.

- ▶ Zamontować dołączoną do urządzenia podwójną puszkę podtynkową. Puszka podtynkowa musi zostać zamontowana pionowo i równo z powierzchnią tynku wewnętrznego.
- ▶ Wsunąć przewód prowadzący do urządzenia wentylacyjnego w puszkę podtynkową. Przewód musi wchodzić w puszkę podtynkową na 200 mm.
- ▶ Wsunąć sieciowy przewód przyłączeniowy w puszkę podtynkową. Przewód musi wchodzić w puszkę podtynkową na 200 mm.

Zasilacz do więcej niż 2 urządzeń



Moduł sterowania i panel obsługowy montuje się w puszcze podtynkowej. Zasilacz montuje się na szynie montażowej w skrzynce bezpieczników. Zasilacz wymaga maks. 4 miejsc dla urządzeń automatycznych.



- ▶ Zamontować zasilacz na szynie montażowej w szafie sterowniczej instalacji budynku.
- ▶ Zamontować puszkę podtynkową, w której zamontowany zostanie moduł sterowania i panel obsługowy. Puszka podtynkowa musi zostać zamontowana pionowo i równo z powierzchnią tynku wewnętrznego.
- ▶ Zainstalować przewód od szafy sterowniczej do modułu sterowania.

Typ przewodu: YR 4 x 0,8 mm² lub porównywalne

3. Montaż

3.1 Podłączenie elektryczne



OSTRZEŻENIE - porażenie prądem elektrycznym
Prace przyłączeniowe mogą zostać wykonane wyłącznie przez wyspecjalizowanego instalatora zgodnie z niniejszą instrukcją. Wszystkie prace elektryczne, przyłączeniowe i instalacyjne należy wykonywać zgodnie z przepisami krajowymi i lokalnymi.



OSTRZEŻENIE - porażenie prądem elektrycznym
Podłączenie do sieci elektrycznej dopuszczalne jest wyłącznie w formie przyłącza stałego. Urządzenie musi mieć możliwość odłączania od sieci elektrycznej za pomocą wielobiegunowego wyłącznika z rozwarciem styków wynoszącym min. 3 mm. Wymóg ten jest spełniany przez styczniki, wyłączniki nadmiarowo-prądowe, bezpieczniki itd.



OSTRZEŻENIE - porażenie prądem elektrycznym
Przed przystąpieniem do prac przy instalacji elektrycznej odłączyć zasilanie obwodu elektrycznego. Wyłączyć bezpiecznik w instalacji budynku.



Szkody materialne
Podane napięcie musi być zgodne z napięciem sieciowym. Zwrócić uwagę na treść tabliczki znamionowej.

Długość przewodu: ≤ 25 m

- ▶ Wsunąć przewód prowadzący do szafy rozdzielczej w puszkę podtynkową. Przewód musi wchodzić w puszkę podtynkową na 200 mm.
- ▶ Wsunąć przewód prowadzący do urządzenia wentylacyjnego w puszkę podtynkową. Przewód musi wchodzić w puszkę podtynkową na 200 mm.

3.1.1 Moduł sterowania i zasilacz

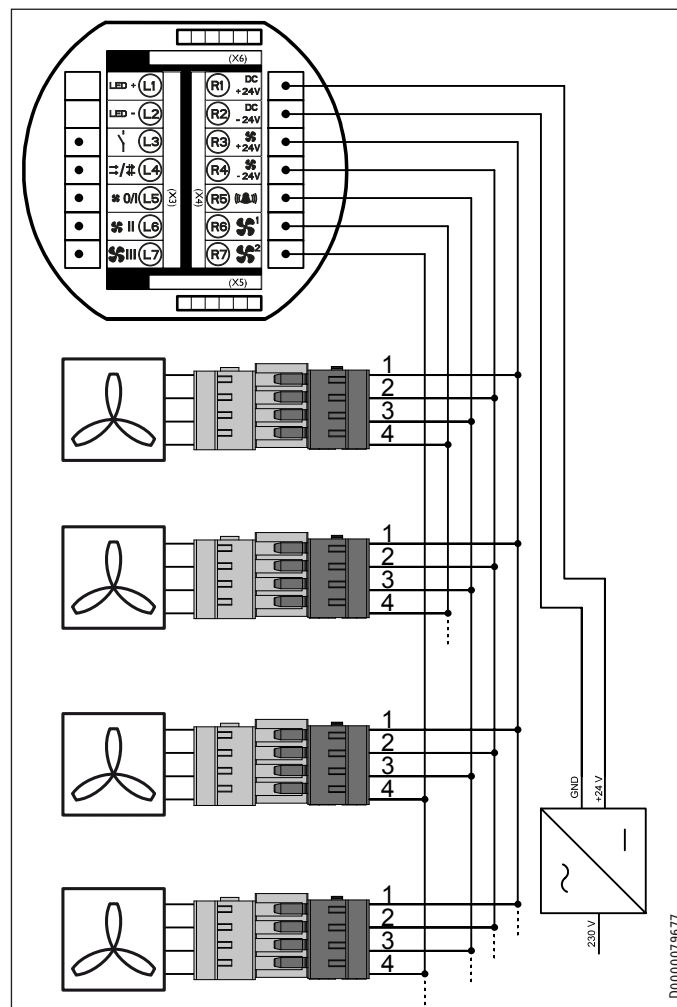


Szkody materialne
Zamienienie miejscami przyłączy może prowadzić do nieprawidłowości w działaniu sterowania.



Wskazówka
W przypadku stosowania czujnika różnicowego ciśnienia należy przerwać zasilanie modułu sterowania lub zasilacza.

3.1.2 Schemat połączeń przy więcej niż 2 urządzeniach



R1	DC +24 V
R2	DC -24 V
R3	Wentylator +24 V
R4	Wentylator -24 V
R5	Alarm
R6	Wentylator 1
R7	Wentylator 2

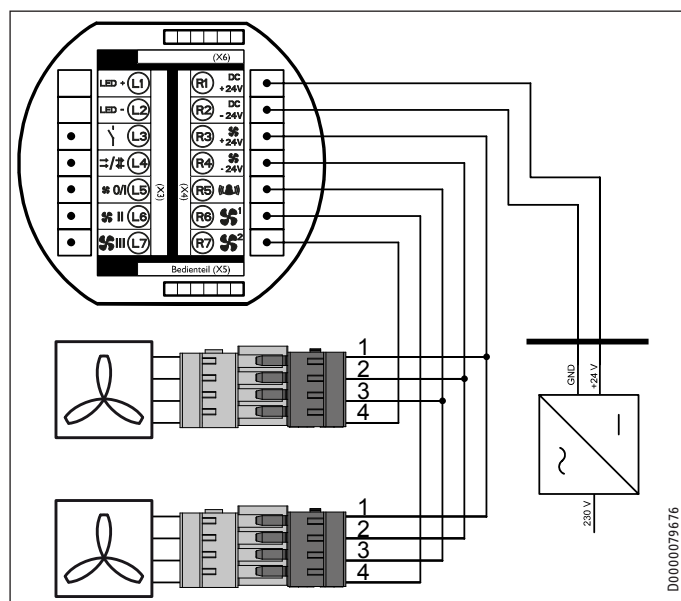
- ▶ Rozdzielić urządzenia parami na zaciski przyłączeniowe „Lüfter 1” (Wentylator 1) i „Lüfter 2” (Wentylator 2). W przypadku dwóch urządzeń pracujących naprzemiennie, jedno urządzenie należy podłączyć do zacisku „Wentylator 1”, a drugie do zacisku „Wentylator 2”. Sprawdzić, czy urządzenia w utworzonych parach pracują przemiennie. W trybie przemiennym jedno z urządzeń tłoczy powietrze odprowadzane z budynku na zewnątrz. Drugie urządzenie zasysa powietrze zewnętrzne do budynku.

Nieparzysta liczba urządzeń

W przypadku nieparzystej liczby urządzeń podzielić urządzenia na dwie grupy. Mniejszą grupę podłączyć do zacisku przyłączeniowego „Lüfter 1” (Wentylator 1).

Liczba wentylatorów	3	5	7
Liczba urządzeń na zacisku przyłączeniowym „Lüfter 1” (Wentylator 1)	1	2	3
Liczba urządzeń na zacisku przyłączeniowym „Lüfter 2” (Wentylator 2)	2	3	4

3.1.3 Schemat połączeń przy 2 urządzeniach

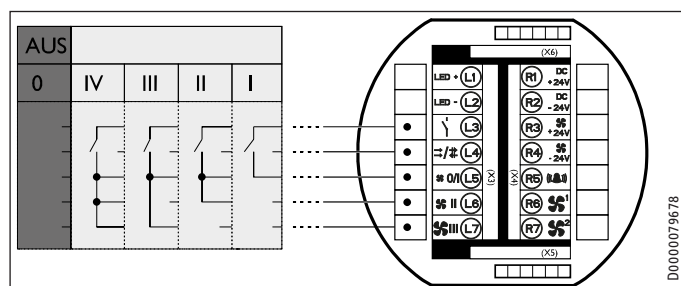


R1	DC +24 V
R2	DC -24 V
R3	Wentylator +24 V
R4	Wentylator -24 V
R5	Alarm
R6	Wentylator 1
R7	Wentylator 2

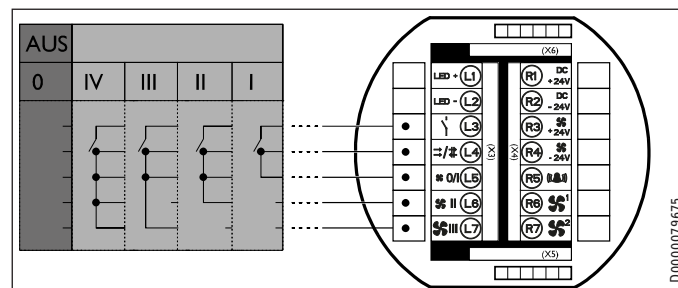
3.1.4 Aktywacja stopni wentylatora przez sygnał zewnętrzny

Można stosować czujniki z bezpotencjałowymi stykami zwiernymi lub przełącznikami. Wolno podłączać jedynie jeden z opisanych wariantów.

Wentylacja w trybie bypass

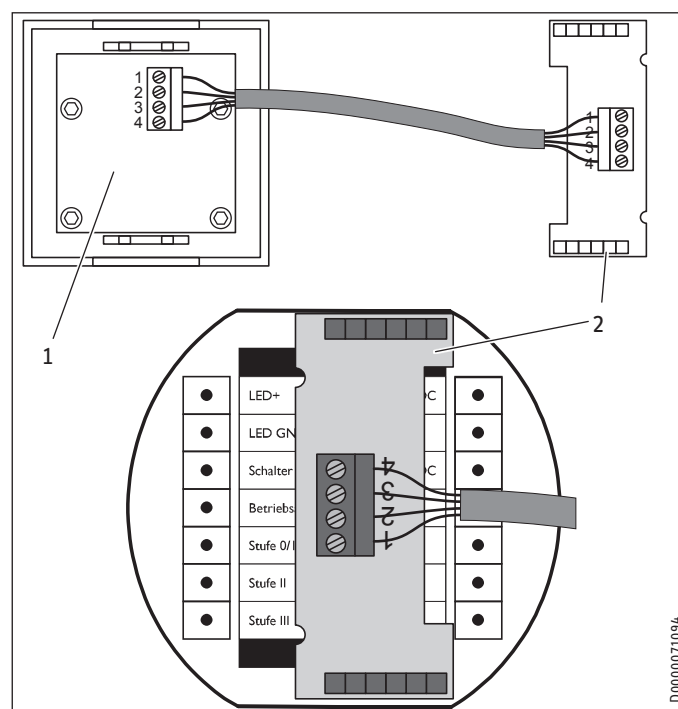


Tryb przemienny



L1	LED+
L2	LED -
L3	Wyłącznik
L4	Tryb pracy
L5	Stopień wentylatora 0/I
L6	Stopień wentylatora II
L7	Stopień wentylatora III

3.1.5 Podłączenie panelu obsługowego do modułu sterowania



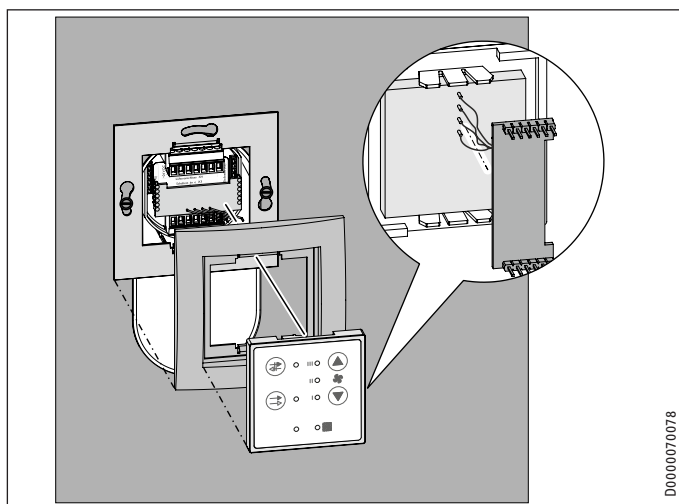
- 1 Tył panelu obsługowego
- 2 Płytkę przejściową

3.2 Montaż panelu obsługowego



Wskazówka

Przed zamontowaniem panelu obsługowego należy wykonać okablowanie między modułem sterowania i wentylatorami oraz między modułem sterowania i źródłem zasilania.



D0000070078

- ▶ Wsunąć płytkę przejściową przez ramkę maskującą i ramkę blaszaną. Krótkie wypustki ramki metalowej muszą być skierowane w stronę ściany.
- ▶ Założyć płytkę przejściową na module sterowania w taki sposób, aby listwa zacisków przyłączeniowych nie była zakryta.



Wskazówka

Istniejącego przewodu między płytką przejściową i panelem obsługowym nie wolno przedłużać.

- ▶ Przykręcić ramkę blaszaną do puszkii podtykowej. Występy muszą być skierowane w górę i w dół.
- ▶ Ustawić ramkę maskującą na ramce blaszanej.
- ▶ Włożyć panel obsługowy w otwór ramki maskującej. Docisnąć ostrożnie panel obsługowy, aż zatrzaśnie się w ramce blaszanej.

4. Dane techniczne

Moduł sterowania do 2 urządzeń wentylacyjnych

		VLR 70-2 CU
		239570
Wysokość zasilacza	mm	70
Szerokość zasilacza	mm	39
Głębokość zasilacza	mm	24
Wysokość modułu sterowania	mm	80
Szerokość modułu sterowania	mm	80
Głębokość modułu sterowania	mm	9
Moc przyłączeniowa	W	31,2
Prąd roboczy	A	1,3
Napięcie wyjściowe	V	24
Zasilanie sieciowe		1/N 100-240 V 50/60 Hz
Kolor		czarny

Moduł sterowania do 4 urządzeń wentylacyjnych

		VLR 70-4 CU
		239571
Wysokość zasilacza	mm	90
Szerokość zasilacza	mm	53
Głębokość zasilacza	mm	59
Wysokość modułu sterowania	mm	80
Szerokość modułu sterowania	mm	80
Głębokość modułu sterowania	mm	9
Moc przyłączeniowa	W	60
Prąd roboczy	A	2,5
Napięcie wyjściowe	V	24
Zasilanie sieciowe		1/N 100-240 V 50/60 Hz
Kolor		czarny

Moduł sterowania do 8 urządzeń wentylacyjnych

		VLR 70-8 CU
		239572
Wysokość zasilacza	mm	90
Szerokość zasilacza	mm	70
Głębokość zasilacza	mm	59
Wysokość modułu sterowania	mm	80
Szerokość modułu sterowania	mm	80
Głębokość modułu sterowania	mm	9
Moc przyłączeniowa	W	92
Prąd roboczy	A	3,8
Napięcie wyjściowe	V	24
Zasilanie sieciowe		1/N 100-240 V 50/60 Hz
Kolor		czarny

VLR 70 CU - TELEPÍTÉS

Általános tudnivalók

1. Általános tudnivalók

Ez a dokumentum szakembereknek szól.



Tudnivaló

Használat előtt figyelmesen olvassa el ezt az útmutatót és őrizze meg azt. Ha a készüléket továbbadja, akkor az útmutatót is adja át a következő felhasználónak.

Ez az útmutató a vezérlőegység kezelőegységhez, tápegységhez és szellőztető berendezéshez történő elektromos csatlakoztatását írja le.

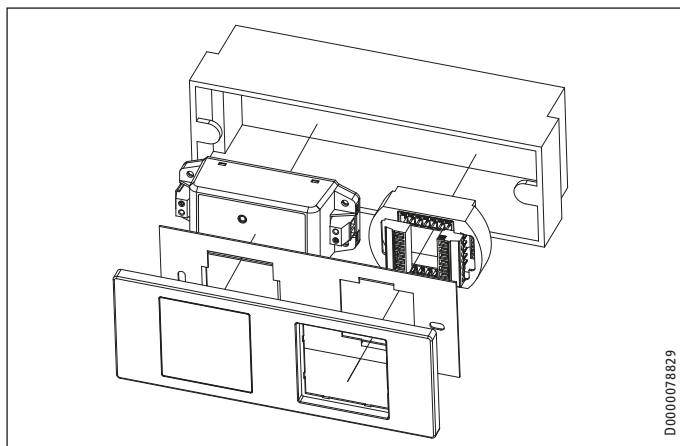
A következő készülékek tartozékként

- VLR 70 L Trend CN
- VLR 70 S Trend CN
- VLR 70 L Trend EN
- VLR 70 S Trend EN
- VLR 70 L Trend EU

2. Előkészületek

2.1 Tápegység

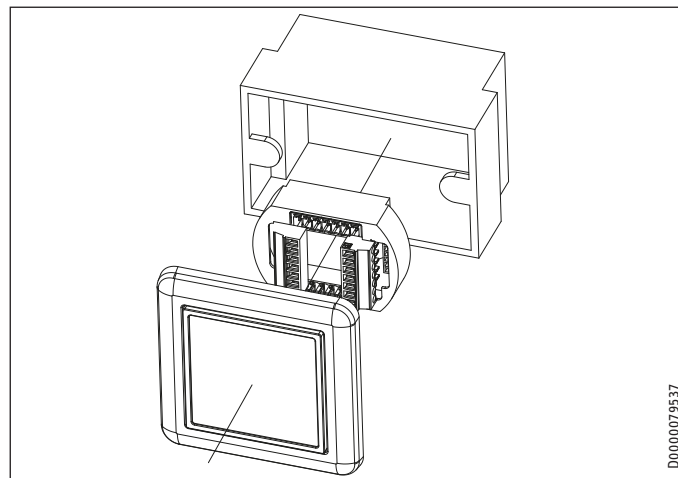
Tápegység 2 készülékhez



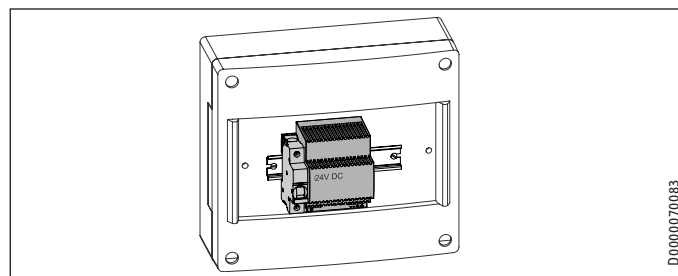
A vezérlőegységet, a tápegységet és a kezelőegységet együtt kell egy süllyesztett kettős szerelvénydobozba beszerezni.

- ▶ Szerelje be a tartozékként leszállított süllyesztett kettős szerelvénydobozt. A süllyesztett doboznak merőlegesnek kell lennie a fal síkjára és illeszkednie kell a belső vakolat síkjához.
- ▶ Tolja a szellőztető berendezéshez vezető kábelt a süllyesztett dobozba. A kábelnek 200 mm hosszan be kell lógnia a süllyesztett dobozba.
- ▶ Tolja be a tápkábelt a süllyesztett dobozba. A kábelnek 200 mm hosszan be kell lógnia a süllyesztett dobozba.

Tápegység több, mint 2 készülékhez



A vezérlőegységet és a kezelőegységet egy süllyesztett dobozba kell szerelni. A tápegységet a biztosítószeleprényben található kalapsínre kell helyezni. A tápegység legfeljebb 4 kismegszakítónyi helyet igényel.



- ▶ Szerelje fel a tápegységet egy kalapsínre a főelosztó kapcsolószeleprényben.
- ▶ Építse be a süllyesztett dobozt, amelybe a vezérlőegység és a kezelőegység kerül. A süllyesztett doboznak merőlegesnek kell lennie a fal síkjára és illeszkednie kell a belső vakolat síkjához.
- ▶ Telepítse a kapcsolószeleprényből a vezérlőegységhez vezető kábelt.

Kábeltípus: YR 4 x 0,8 mm² vagy ennek megfelelő

3. Szerelés

3.1 Elektromos csatlakoztatás



FIGYELMEZTETÉS Áramütés

A bekötést csak szakember végezheti a jelen útmutatóban közölt utasításoknak megfelelően. Minden villamos bekötési és szerelési munkát a vonatkozó országos, ill. regionális előírásoknak megfelelően kell elvégezni.



FIGYELMEZTETÉS Áramütés

A készüléket csak fixen szabad az elektromos hálózatba bekötni. A készüléket legalább 3 mm pólustávolságú megszakítóval minden pólusnál le kell tudni választani a hálózatról. Ezt a követelményt relékkel, áramvédő kapcsolókkal, biztosítékokkal stb. lehet teljesíteni.



FIGYELMEZTETÉS Áramütés

A villamos rendszereken végzett munkák megkezdése előtt áramtalanítsa az áramkört. Kacsolja le a főelosztóban található biztosítót.



Anyagi kár

A rendelkezésre álló tápfeszültségnek meg kell egyeznie a hálózati feszültséggel. Vegye figyelembe a típustábla adatait.

Kábelhossz: ≤ 25 m

- ▶ Tolja a kapcsolószekrényhez vezető kábelt a sülyesztett dobozba. A kábelnek 200 mm hosszán be kell lógnia a sülyesztett dobozba.
- ▶ Tolja a szellőztető berendezéshez vezető kábelt a sülyesztett dobozba. A kábelnek 200 mm hosszán be kell lógnia a sülyesztett dobozba.

3.1.1 Vezérlőegység és tápegység



Anyagi kár

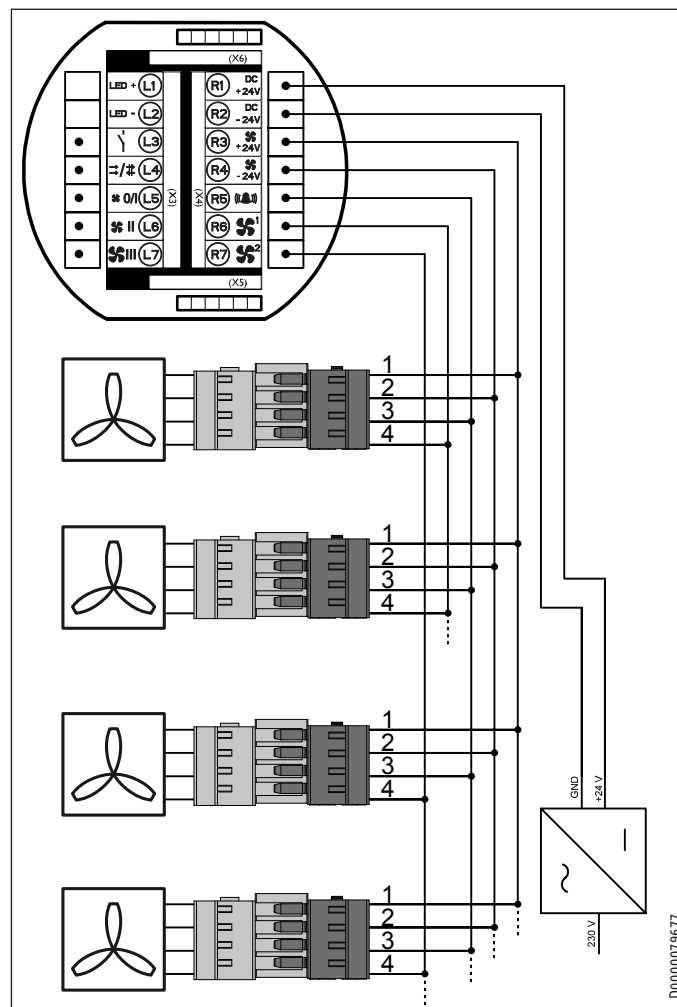
Ha felcseréli a csatlakozókat, akkor a vezérlés hibásan működhet.



Tudnivaló

Differenciálynomás-érzékelő használatakor meg kell szakszítani a vezérlőegység vagy a tápegység áramellátását.

3.1.2 Kapcsolási séma több, mint 2 készülékkel



R1	DC +24 V
R2	DC -24 V
R3	Ventilátor +24 V
R4	Ventilátor -24 V
R5	Riasztás
R6	Ventilátor 1
R7	Ventilátor 2

- ▶ Ossa szét a készülékeket a „Ventilátor 1” és „Ventilátor 2” csatlakozókapcsok között. Két, együtt ellenütemben működő készülék esetén az egyik készüléket a „Ventilátor 1”, a másikat pedig a „Ventilátor 2” kapcshoz kell csatlakoztatni. Ellenőrizze, hogy a páronként összetartozó készülékek ellenütemben működnek-e. Ellenütemű üzemben az egyik készülék szállítja az elhasznált levegőt a szabadba. A másik készülék szívja be a friss levegőt az épületbe.

VLR 70 CU - TELEPÍTÉS

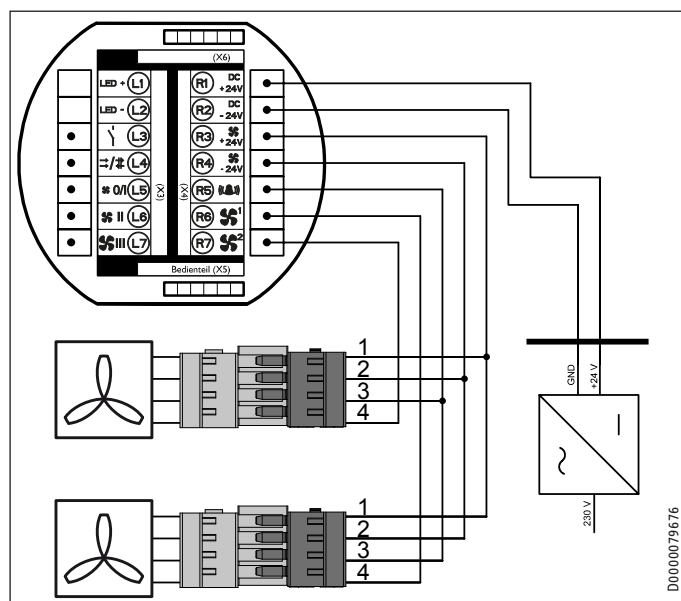
Szerelés

Páratlan számú készülékek

Páratlan számú készülékek esetén ossza fel a készülékeket két csoportra. A kisebb csoportot csatlakoztassa a „Ventilátor 1” csatlakozókapocshoz.

A ventilátorok száma	3	5	7
A „Ventilátor 1” csatlakozókapocshoz bekötött készülékek száma	1	2	3
A „Ventilátor 2” csatlakozókapocshoz bekötött készülékek száma	2	3	4

3.1.3 Kapcsolási séma 2 készülékkel

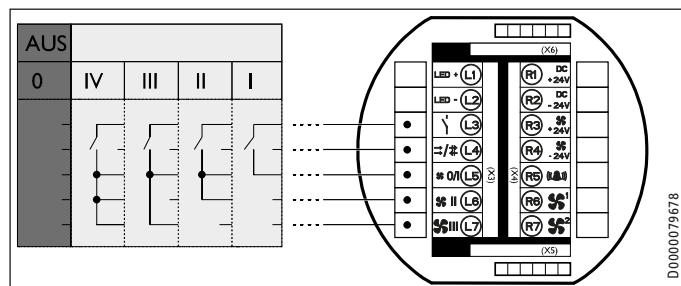


R1	DC +24 V
R2	DC -24 V
R3	Ventilátor +24 V
R4	Ventilátor -24 V
R5	Riasztás
R6	Ventilátor 1
R7	Ventilátor 2

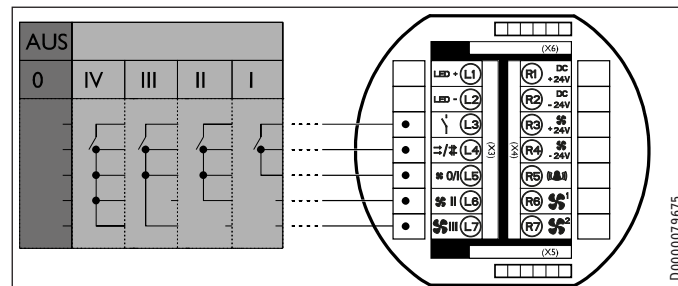
3.1.4 Ventilátorfokozatok bekapcsolása külső jel segítségével

Potenciálmentes záró vagy váltó érzékelőket lehet alkalmazni. Az ábrázolt változatokból egyszerűen csak egyet csatlakoztathat.

Átszellőztetés

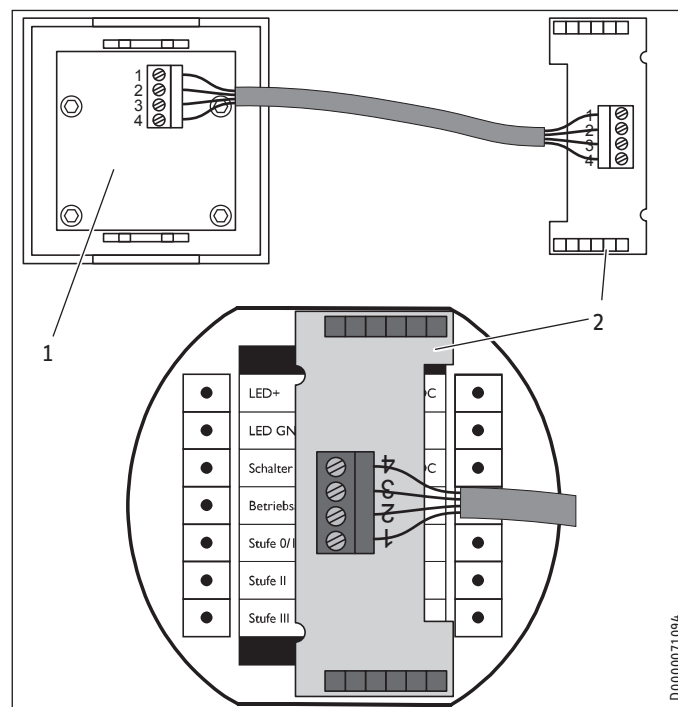


Ellenütemű üzem



L1	LED+
L2	LED -
L3	Kapcsoló
L4	Üzem mód
L5	0/I ventilátorfokozat
L6	II ventilátorfokozat
L7	III ventilátorfokozat

3.1.5 A kezelőegység csatlakoztatása a vezérlőegységhez



- 1 A kezelőegység hátoldala
- 2 Adapterlemez

VLR 70 CU - TELEPÍTÉS

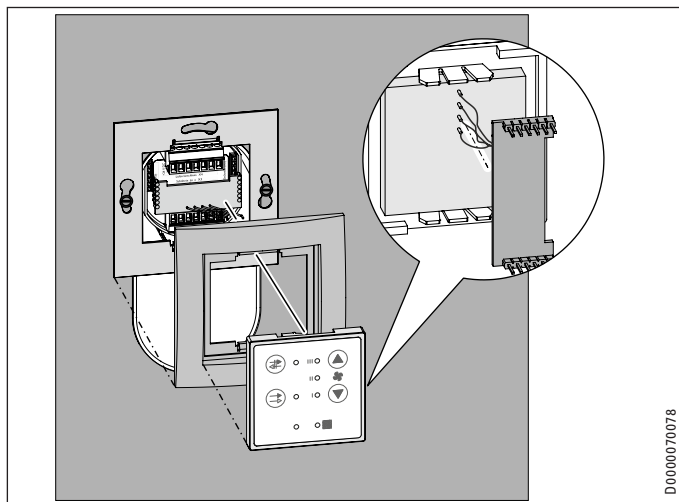
Műszaki adatok

3.2 A kezelőegység felszerelése



Tudnivaló

Mielőtt beszerelné a kezelőegységet, ki kell alakítani a vezérlőegység és a ventilátor, valamint a vezérlőegység és az áramforrás közötti vezetékeezést.



- ▶ Vezesse át az adapterkártyát a fedőkereten és a lemezkereten. A lemezkereten lévő rövid füleknek a fal felé kell nézniük.
- ▶ Helyezze az adapterlemez úgy a vezérlőegységre, hogy a csatlakozókapcsok szabadon maradjanak.



Tudnivaló

Az adapterlemez és kezelőegység közti meglévő kábelt tilos meghosszabbítani.

- ▶ Csavarozza a fémkeretet a süllyesztett dobozhoz. A füleknek felfelé és lefelé kell nézniük.
- ▶ Állítsa megfelelő helyzetbe a fedőkeretet a lemezkereten.
- ▶ Helyezze a kezelőegységet fedőkeret nyílásába. Óvatosan nyomja befelé a kezelőegységet, amíg az be nem kattan a lemezkeretbe.

4. Műszaki adatok

Vezérlőegység 2 szellőztető berendezéshez

		VLR 70-2 CU
		239570
A hálózati tápegység magassága	mm	70
A hálózati tápegység szélessége	mm	39
A hálózati tápegység mélysége	mm	24
A vezérlőegység magassága	mm	80
A vezérlőegység szélessége	mm	80
A vezérlőegység mélysége	mm	9
Csatlakozási teljesítmény	W	31,2
Üzemi áram	A	1,3
Kimeneti feszültség	V	24
Hálózati csatlakozás		1/N 100-240 V 50/60 Hz
Szín		fekete

Vezérlőegység 4 szellőztető berendezéshez

		VLR 70-4 CU
		239571
A hálózati tápegység magassága	mm	90
A hálózati tápegység szélessége	mm	53
A hálózati tápegység mélysége	mm	59
A vezérlőegység magassága	mm	80
A vezérlőegység szélessége	mm	80
A vezérlőegység mélysége	mm	9
Csatlakozási teljesítmény	W	60
Üzemi áram	A	2,5
Kimeneti feszültség	V	24
Hálózati csatlakozás		1/N 100-240 V 50/60 Hz
Szín		fekete

Vezérlőegység 8 szellőztető berendezéshez

		VLR 70-8 CU
		239572
A hálózati tápegység magassága	mm	90
A hálózati tápegység szélessége	mm	70
A hálózati tápegység mélysége	mm	59
A vezérlőegység magassága	mm	80
A vezérlőegység szélessége	mm	80
A vezérlőegység mélysége	mm	9
Csatlakozási teljesítmény	W	92
Üzemi áram	A	3,8
Kimeneti feszültség	V	24
Hálózati csatlakozás		1/N 100-240 V 50/60 Hz
Szín		fekete