

Ekko G U 45(67)

Schmid
MADE IN GERMANY

Details

- Gas-Kamineinsatz 3-seitig offen als Raumteiler
- Drei brennende Keramik-Holz-scheite
- Innenauskleidung: Stahlblech anthrazit (matt) oder Glaskeramik schwarz (glänzend)
- Durch einen 45° Abgasstutzen ist ein direkter Anschluss an den Schornstein möglich
- Optional: LED-Ambiente Beleuchtung mit Innenraumbeleuchtung
- Scheibenverschlüsse zur einfachen Wartung
- „Schwebende“ Montage möglich
- An eine bestehende Gasversorgung anschließbar und auch in bestehende Kamine integrierbar

Technische Daten*

Nennwärmebelastung	8,2 kW
Leistungsbereich	1,9 – 7,0 kW
Elektrische Leistungsaufnahme	10 W (max.) / 3 W (Standby)
Abgasrohrstutzen	Ø 130 / 200 mm
Gasanschluss	1/2"
Zugelassenes Luft-Abgas-System (LAS)	Schmid LAS
Gas-Installationsart	C11, C31, C91
Feuerraumoptik	Realistische Keramik-Holz-scheite
Gewicht inkl. Steuerung und Keramik-Holz-scheite, ca.	215 kg



Ekko G U 45(67) mit Innenauskleidung Stahlblech anthrazit (matt)

Standard



Stahlblech anthrazit (matt)



Glaskeramik schwarz (glänzend)

Zubehör



LED-Ambiente Beleuchtung



Innenraumbeleuchtung



Gassicherheits-schlauch

*basierend auf Gas I_{2E} / Gas I_{2H}

Farbliche und technische Änderungen durch Weiterentwicklungen sowie Irrtümer vorbehalten. Weitere Informationen unter www.camina-schmid.de



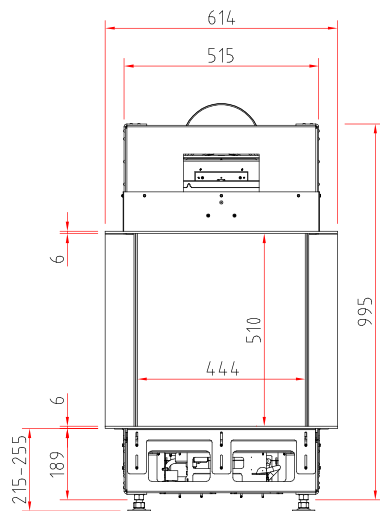
Energieeffizienzklasse nach (EU) 2015/1186



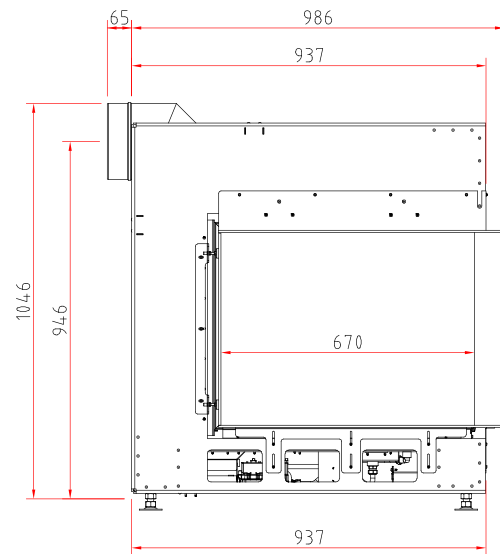
Made in Germany

Maßzeichnungen Ekko G U 45(67) mit Wandanschluss

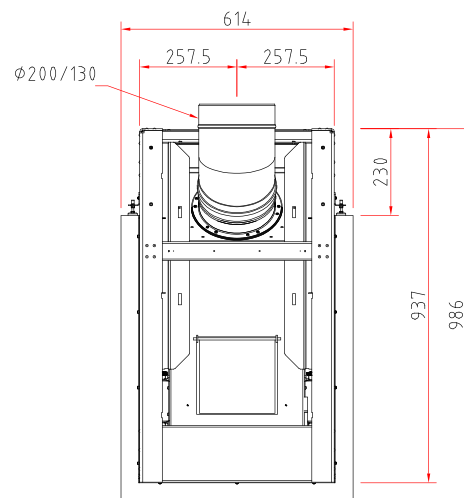
Frontansicht M 1:20



Seitenansicht M 1:20

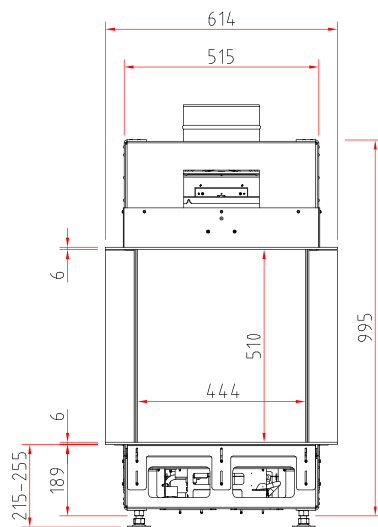


Draufsicht M 1:20

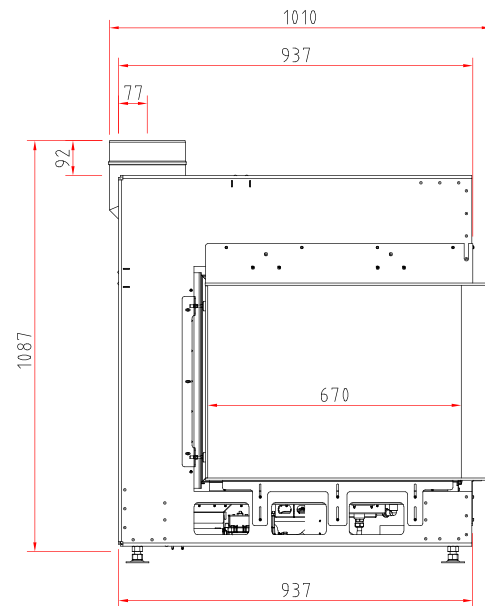


Maßzeichnungen Ekko G U 45(67) mit Deckenanschluss

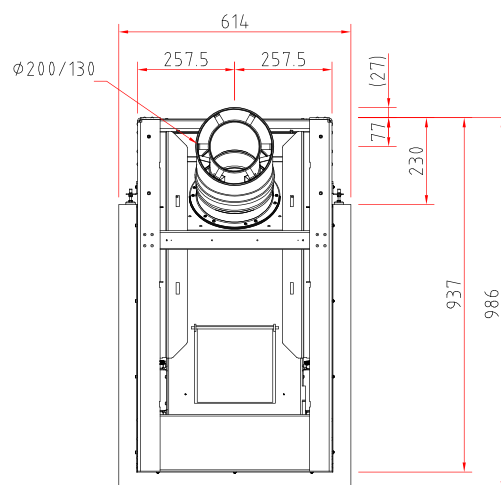
Frontansicht M 1:20



Seitenansicht M 1:20



Draufsicht M 1:20



Gas-Kamineinsatz

Produktdatenblatt nach (EU) 2015/1186



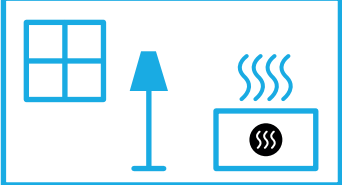
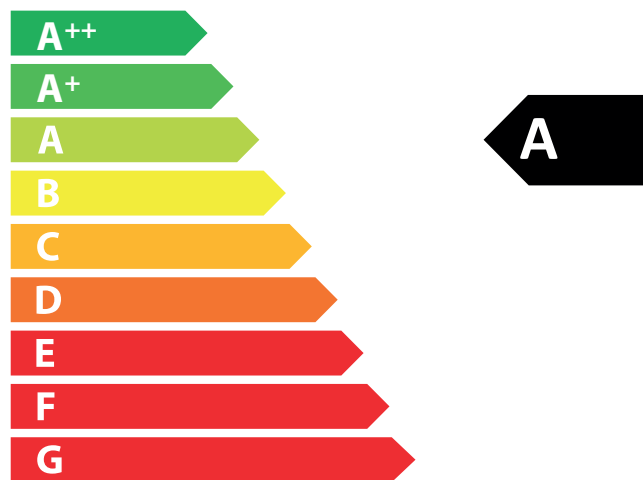
Ekko G U 45(67) (Erd-/Flüssiggas)	
Name des Lieferanten	Camina & Schmid Feuerdesign und Technik GmbH & Co. KG
Modellkennung des Lieferanten	Ekko G U 45(67) (Erd-/Flüssiggas)
Energieeffizienzklasse	A
Direkte Wärmeleistung (kW)	7,0
Indirekte Wärmeleistung (kW)	-
Energieeffizienzindex (EEI)	92,4
Brennstoff-Energieeffizienz bei Nennwärmeleistung (%)	88,0
Hinweise zu besonderen Vorkehrungen, Installation oder Wartung	Bitte beachten Sie die Hinweise in den Montage- und Bedienungsanleitungen!



ENERG
енергия · ενέργεια



Camina  Schmid Ekko G U 45(67) (Erd-/Flüssiggas)



7,0
kW

ENERGIA · ЕНЕРГИЯ · ΕΝΕΡΓΕΙΑ · ENERGIJA · ENERGY · ENERGIE · ENERGI

2015/1186