

# Profi GO 12 (Front Profi Plus)

**Schmid**  
MADE IN GERMANY

## Details

- Grundofen auf Basis der bekannten Profi-Serie
- Grundofenfeuerraum 1-seitig offen
- 60 mm dicke Außenschale aus schwerem Speichermaterial für lange Wärmespeicherung
- Manuelle Verbrennungsluftregelung
- Selbstschließende Tür
- Mit vier Abgas-Anschlussmöglichkeiten
- Für Mehrfachbelegung am Schornstein geeignet
- Integrierte Feuerfühleraufnahme für SMR Abbrandregelung oberhalb der Feuerraumtür

## Technische Daten

Brennstoffmenge min.	5 kg
Brennstoffmenge max.	15 kg
Wirkungsgrad	> 80 %
Verbrennungsluftbedarf	133,9 m <sup>3</sup> /h
empf. Scheitholzlänge	33 cm
Gewicht	465 kg

## Daten für Schornsteinfeger

nach DIN EN 13384  
(Betrieb geschlossen)

Keramische Züge im Speicherbetrieb	Abgasmassenstrom	36 g/s
	Abgastemperatur am Ausbrand	600 °C
	Förderdruck	8 Pa



Profi GO 12 mit Front Profi Plus

## Standard



## Optional



## Zubehör



Energieeffizienzklasse  
nach (EU) 2015/1186



1. BImSchV  
Stufe 2



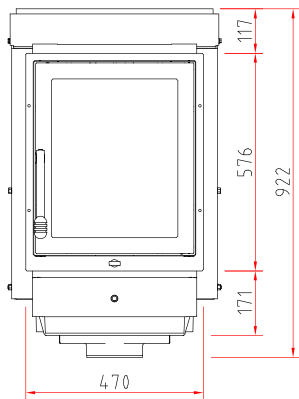
Art. 15a B-VG  
(Österreich)



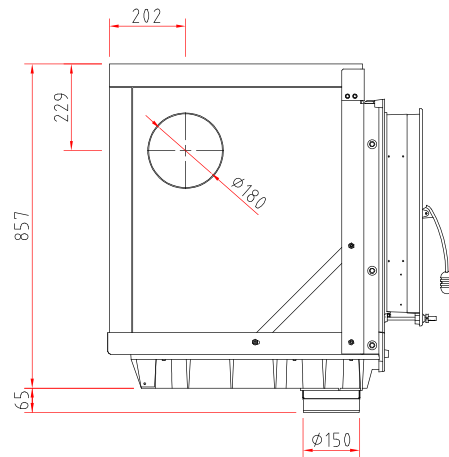
Made in Germany



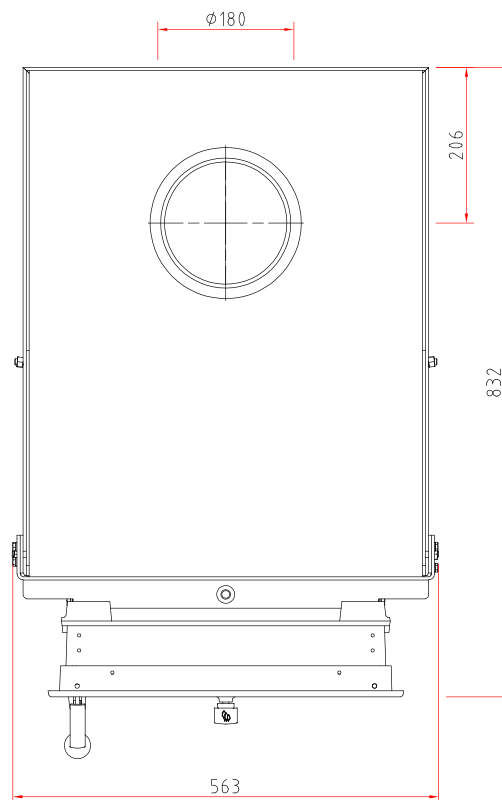
Frontansicht M 1:20



Seitenansicht M 1:20



Draufsicht M 1:10



# Grundofen

Produktdatenblatt nach (EU) 2015/1186



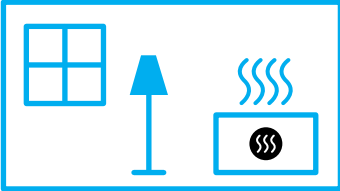
Profi GO 12	
Name des Lieferanten	Camina & Schmid Feuerdesign und Technik GmbH & Co. KG
Modellkennung des Lieferanten	Profi GO 12
Energieeffizienzklasse	A+
Direkte Wärmeleistung (kW)	12,0
Indirekte Wärmeleistung (kW)	-
Energieeffizienzindex (EEI)	108,9
Brennstoff-Energieeffizienz bei Nennwärmeleistung (%)	82,0
Hinweise zu besonderen Vorkehrungen, Installation oder Wartung	Bitte beachten Sie die Hinweise in den Montage- und Bedienungsanleitungen!



**ENERG**  
енергия · ενέργεια



Camina  Schmid Profi GO 12



**12,0**  
kW

ENERGIA · ЕНЕРГИЯ · ΕΝΕΡΓΕΙΑ · ENERGIJA · ENERGY · ENERGIE · ENERGI

2015/1186