

Profi GO 12 (Front Profi K)

Schmid
MADE IN GERMANY

Details

- Grundofen auf Basis der bekannten Profi-Serie
- Grundofenfeuerraum 1-seitig offen
- 60 mm dicke Außenschale aus schwerem Speichermaterial für lange Wärmespeicherung
- Manuelle Verbrennungsluftregelung
- Selbstschließende Tür
- Mit vier Abgas-Anschlussmöglichkeiten
- Für Mehrfachbelegung am Schornstein geeignet
- Integrierte Feuerföhleraufnahme für SMR Abbrandregelung oberhalb der Feuerraumtür

Technische Daten

Brennstoffmenge min.	4 kg
Brennstoffmenge max.	10 kg
Wirkungsgrad	> 80 %
Verbrennungsluftbedarf	133,9 m ³ /h
empf. Scheitholzlänge	33 cm
Gewicht	465 kg

Daten für Schornsteinfeger

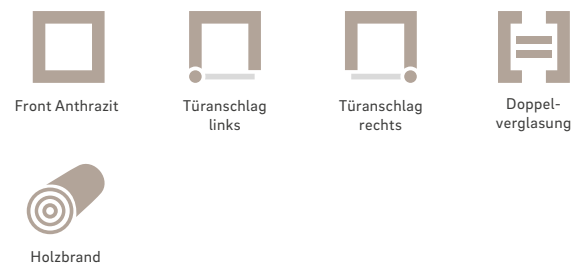
nach DIN EN 13384
(Betrieb geschlossen)

Keramische Züge im Speicherbetrieb	Abgasmassenstrom	36 g/s
	Abgastemperatur am Ausbrand	600 °C
	Förderdruck	8 Pa



Profi GO 12 mit Front Profi K

Standard



Optional



Zubehör



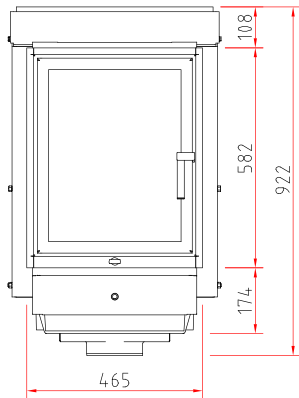
A⁺
Energieeffizienzklasse
nach (EU) 2015/1186

**1. BlmSchV
Stufe 2**

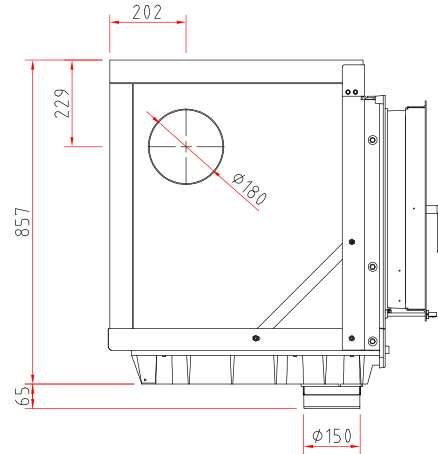
15a
Art. 15a B-VG
(Österreich)



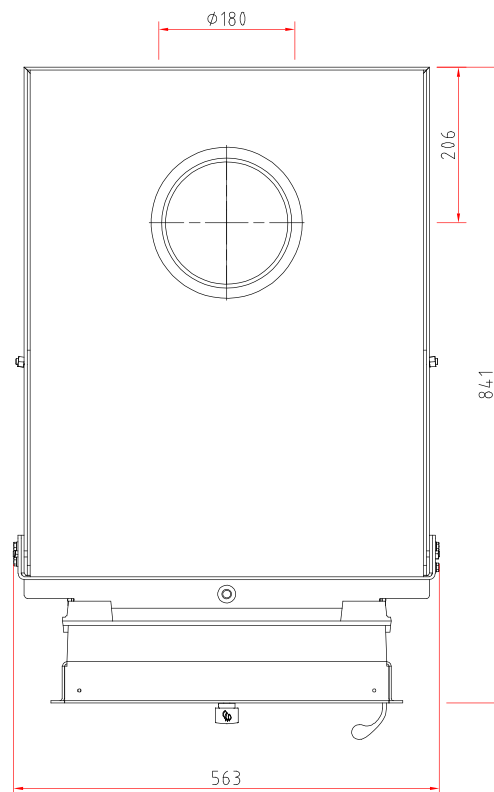
Frontansicht M 1:20



Seitenansicht M 1:20



Draufsicht M 1:10



Grundofen

Produktdatenblatt nach (EU) 2015/1186



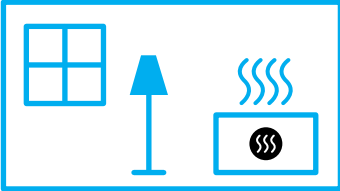
Profi GO 12	
Name des Lieferanten	Camina & Schmid Feuerdesign und Technik GmbH & Co. KG
Modellkennung des Lieferanten	Profi GO 12
Energieeffizienzklasse	A+
Direkte Wärmeleistung (kW)	12,0
Indirekte Wärmeleistung (kW)	-
Energieeffizienzindex (EEI)	108,9
Brennstoff-Energieeffizienz bei Nennwärmeleistung (%)	82,0
Hinweise zu besonderen Vorkehrungen, Installation oder Wartung	Bitte beachten Sie die Hinweise in den Montage- und Bedienungsanleitungen!



ENERG
енергия · ενέργεια



Camina  Schmid Profi GO 12



12,0
kW

ENERGIA · ЕНЕРГИЯ · ΕΝΕΡΓΕΙΑ · ENERGIJA · ENERGY · ENERGIE · ENERGI

2015/1186