

Lina TV 67 s/s

Schmid
MADE IN GERMANY

Details

- Kamineinsatz als Tunnelversion
- 6745 – Höhe 45 cm
6751 – Höhe 51 cm
6757 – Höhe 57 cm
- Selbstschließende Tür
- Standard-Innenauskleidung: Schamotte, glatt
„Premium-Weiß“, optional: Anthrazit
- Hochwertige Gusskuppel, sämtliche Teile
beweglich, verstellbar von 0 – 90°
- Bauhöhe einfach und schnell verstellbar
- Leicht zerlegbar für den Transport

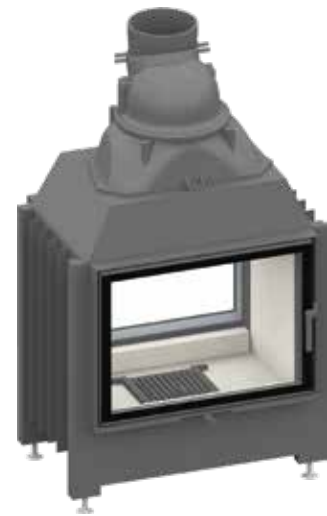
Technische Daten

Nennwärmeleistung	9 kW
Wärmeleistungsbereich	3,2 – 10,9 kW
Wirkungsgrad	>78 %
Dämmstärke (bei nicht zu schützender Wand) (bezogen auf SILCA® 250KM)	60 mm
Verbrennungsluftstutzen	Ø 125 mm
empfohlene Scheitholzlänge	33 cm
Gewicht	220 – 240 kg
Wärmeabgabe: über die Sichtscheibe	60 %
Wärmeabgabe: konvektive Leistung	40 %

Daten für Schornsteinfeger

nach DIN EN 13384
(Betrieb geschlossen)

Wertetriple bei NWL	Abgasmassenstrom	9,1 g/s
	Abgastemperatur	320 °C
	erforderlicher Förderdruck	12 Pa



Lina TV 67 mit schwenkbarer Frontseite
und schwenkbarer Rückseite

Standard



Front Kristall



Tunnelversion



Türanschlag
links



Türanschlag
rechts



125 mm
Verbrennungs-
luftstutzen

Optional



Front Anthrazit



Doppel-
verglasung



Außen-
befeuerung



150 mm
Verbrennungs-
luftstutzen

Zubehör



SMR



Heizwasser-
Aufsatzregister R



Energieeffizienzklasse
nach (EU) 2015/1186



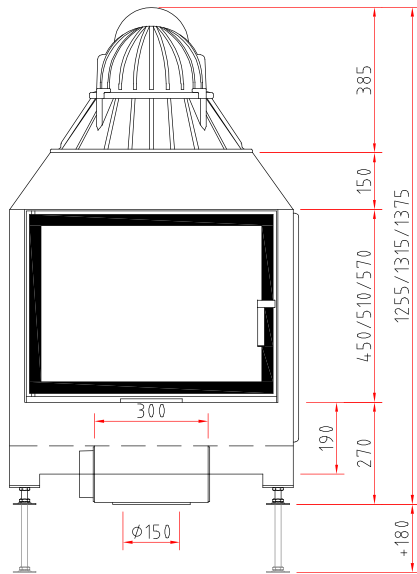
1. BlmSchV
Stufe 2



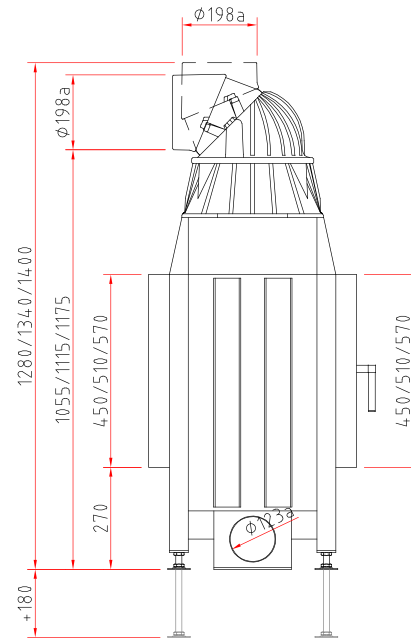
Made in Germany



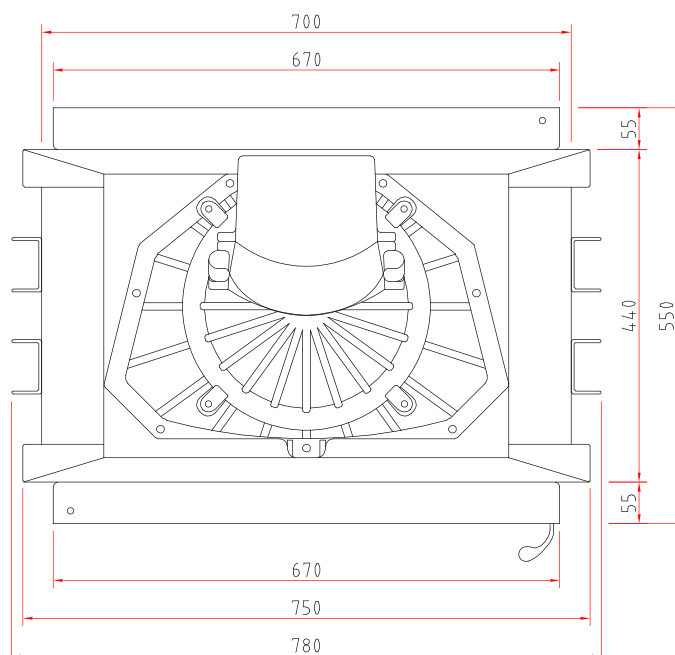
Frontansicht M 1:20



Seitenansicht M 1:20



Draufsicht M 1:10



Kamineinsatz

Produktdatenblatt nach (EU) 2015/1186



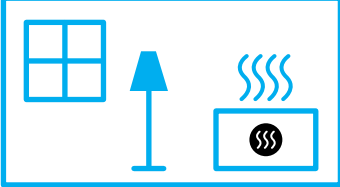
Lina 67 s/h, Lina TV 67 s/h	
Name des Lieferanten	Camina & Schmid Feuerdesign und Technik GmbH & Co. KG
Modellkennung des Lieferanten	Lina 67 s/h, Lina TV 67 s/h
Energieeffizienzklasse	A
Direkte Wärmeleistung (kW)	9,0
Indirekte Wärmeleistung (kW)	-
Energieeffizienzindex (EEI)	103,4
Brennstoff-Energieeffizienz bei Nennwärmeleistung (%)	78,2
Hinweise zu besonderen Vorkehrungen, Installation oder Wartung	Bitte beachten Sie die Hinweise in den Montage- und Bedienungsanleitungen!



ENERG
енергия · ενέργεια



Camina  Schmid Lina 67 s/h, Lina TV 67 s/h



9,0
kW

ENERGIA · ЕНЕРГИЯ · ΕΝΕΡΓΕΙΑ · ENERGIJA · ENERGY · ENERGIE · ENERGI

2015/1186