

Lina G 67

Schmid
MADE IN GERMANY

Details

- Gas-Kamineinsatz 1-seitig offen
- Vielseitiges Brennersystem mit effizienter und energiesparender Verbrennungstechnik
- Innenauskleidung: Stahlblech anthrazit (matt) oder Glaskeramik schwarz (glänzend)
- Realistische Keramik-Holzscheite
- Dynamisches und realistisches Flammenbild, das nie langweilig wird
- Optional: LED-Ambiente Beleuchtung
- An eine bestehende Gasversorgung anschließbar und auch in bestehende Kamine integrierbar

Technische Daten*

Nennwärmebelastung	10,8 kW
Leistungsbereich	3,4 – 9,1 kW
Elektrische Leistungsaufnahme	10 W (max.) / 3 W (Standby)
Abgasrohrstutzen	Ø 130 / 200 mm
Gasanschluss	1/2"
Zugelassenes Luft-Abgas-System (LAS)	Schmid LAS
Gas-Installationsart	C11, C31, C91
Feuerraumoptik	Realistische Keramik-Holzscheite
Gewicht inkl. Steuerung und Keramik-Holzscheite, ca.	195 kg



Lina G 67 mit Innenauskleidung Stahlblech anthrazit (matt)

Standard



Stahlblech anthrazit (matt)



Glaskeramik schwarz (glänzend)

Zubehör



LED-Ambiente Beleuchtung



Gas-sicherheits-schlauch

*basierend auf Gas I_{2E} / Gas I_{2H}

Farbliche und technische Änderungen durch Weiterentwicklungen sowie Irrtümer vorbehalten. Weitere Informationen unter www.camina-schmid.de

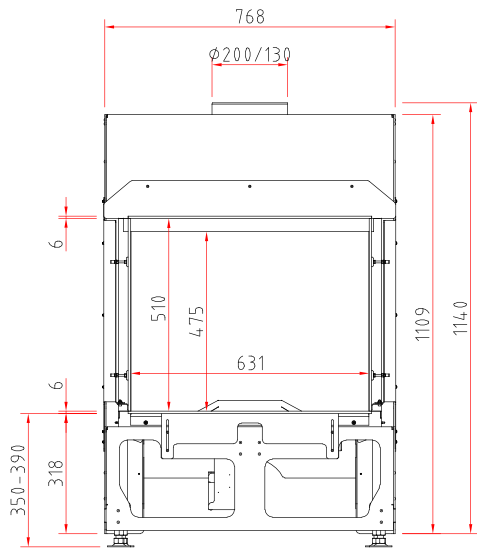


Energieeffizienzklasse nach (EU) 2015/1186

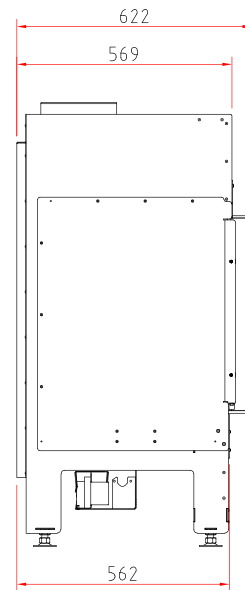


Made in Germany

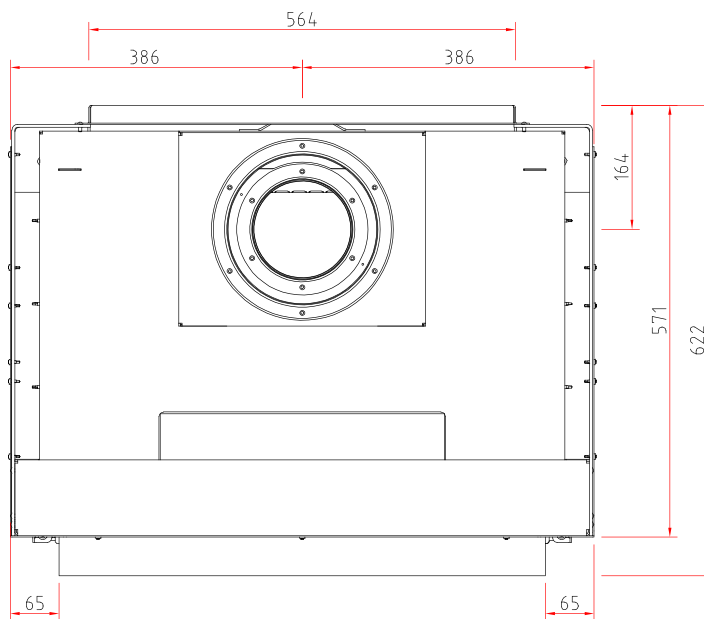
Frontansicht M 1:20



Seitenansicht M 1:20



Draufsicht M 1:10



Gas-Kamineinsatz

Produktdatenblatt nach (EU) 2015/1186



Lina G 67, Ekko G L/R 67, Ekko G U 67 (Erd-/Flüssiggas)	
Name des Lieferanten	Camina & Schmid Feuerdesign und Technik GmbH & Co. KG
Modellkennung des Lieferanten	Lina G 67, Ekko G L/R 67, Ekko G U 67 (Erd-/Flüssiggas)
Energieeffizienzklasse	A
Direkte Wärmeleistung (kW)	10,0
Indirekte Wärmeleistung (kW)	–
Energieeffizienzindex (EEI)	89,2
Brennstoff-Energieeffizienz bei Nennwärmeleistung (%)	84,0
Hinweise zu besonderen Vorkehrungen, Installation oder Wartung	Bitte beachten Sie die Hinweise in den Montage- und Bedienungsanleitungen!

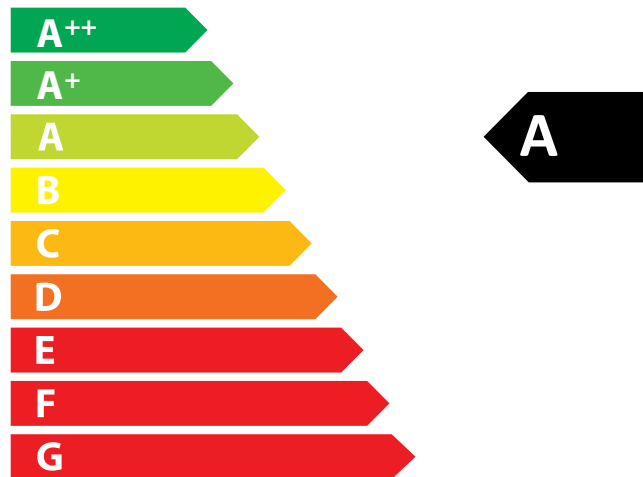


ENERG
енергия · ενέργεια



Camina  Schmid

Lina G 67, Ekko G L/R 67,
Ekko G U 67 (Erd-/Flüssiggas)



10,0
kW

ENERGIA · ЕНЕРГИЯ · ΕΝΕΡΓΕΙΑ · ENERGIJA · ENERGY · ENERGIE · ENERGI

2015/1186