

Ekko G R 45

Schmid
MADE IN GERMANY

Details

- Gas-Kamineinsatz 2-seitig offen
- Vielseitiges Brennersystem mit effizienter und energiesparender Verbrennungstechnik
- Innenauskleidung: Stahlblech anthrazit (matt) oder Glaskeramik schwarz (glänzend)
- Realistische Keramik-Holzzscheite
- Dynamisches und realistisches Flammenbild, das nie langweilig wird
- Optional: LED-Ambiente Beleuchtung
- An eine bestehende Gasversorgung anschließbar und auch in bestehende Kamine integrierbar

Technische Daten*

Nennwärmebelastung	9 kW
Leistungsbereich	2,0 – 7,5 kW
Elektrische Leistungsaufnahme	10 W (max.) / 3 W (Standby)
Abgasrohrstutzen	Ø 130 / 200 mm
Gasanschluss	1/2"
Zugelassenes Luft-Abgas-System (LAS)	Schmid LAS
Gas-Installationsart	C11, C31, C91
Feuerraumoptik	Realistische Keramik-Holzzscheite
Gewicht inkl. Steuerung und Keramik-Holzzscheite, ca.	145 kg



Ekko G R 45 mit Innenauskleidung Stahlblech anthrazit (matt)

Standard



Stahlblech anthrazit (matt)



Glaskeramik schwarz (glänzend)

Zubehör



LED-Ambiente Beleuchtung



Gassicherheits-schlauch

*basierend auf Gas I_{2E} / Gas I_{2H}

Farbliche und technische Änderungen durch Weiterentwicklungen sowie Irrtümer vorbehalten. Weitere Informationen unter www.camina-schmid.de

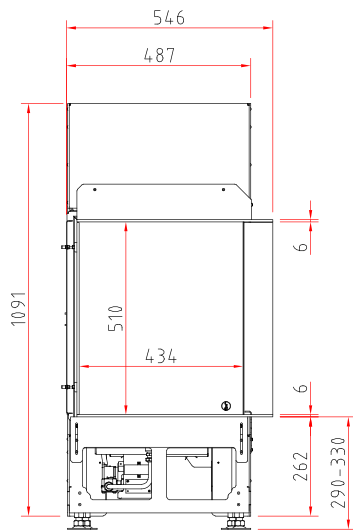


Energieeffizienzklasse nach (EU) 2015/1186

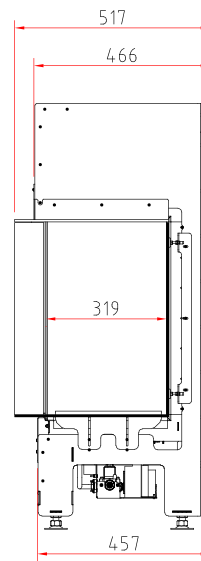


Made in Germany

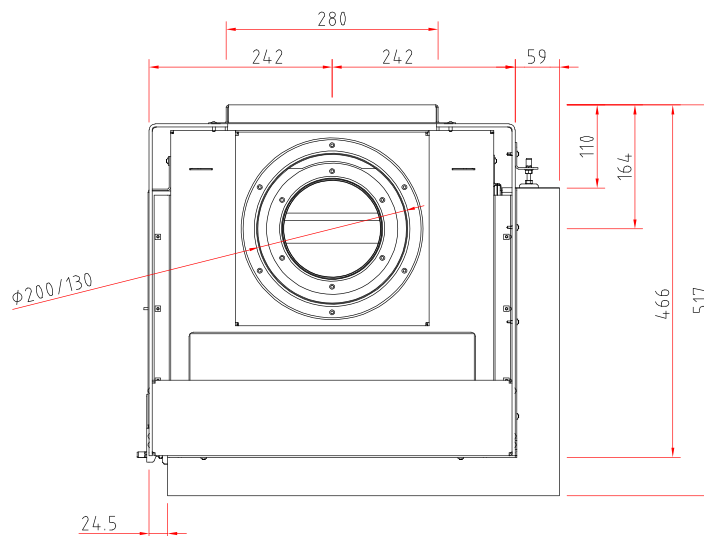
Frontansicht M 1:20



Seitenansicht M 1:20



Draufsicht M 1:10



Gas-Kamineinsatz

Produktdatenblatt nach (EU) 2015/1186



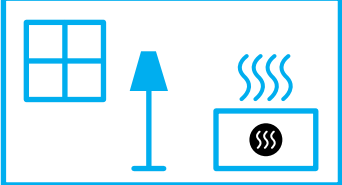
Ekko G L/R 45, Ekko G U 45 (Erdgas)	
Name des Lieferanten	Camina & Schmid Feuerdesign und Technik GmbH & Co. KG
Modellkennung des Lieferanten	Ekko G L/R 45, Ekko G U 45 (Erdgas)
Energieeffizienzklasse	A
Direkte Wärmeleistung (kW)	7,5
Indirekte Wärmeleistung (kW)	-
Energieeffizienzindex (EEI)	88,8
Brennstoff-Energieeffizienz bei Nennwärmeleistung (%)	83,0
Hinweise zu besonderen Vorkehrungen, Installation oder Wartung	Bitte beachten Sie die Hinweise in den Montage- und Bedienungsanleitungen!



ENERG
енергия · ενέργεια



Camina  Schmid Ekko G L/R 45, Ekko G U 45 (Erdgas)



7,5
kW

ENERGIA · ЕНЕРГИЯ · ΕΝΕΡΓΕΙΑ · ENERGIJA · ENERGY · ENERGIE · ENERGI

2015/1186

Gas-Kamineinsatz

Produktdatenblatt nach (EU) 2015/1186




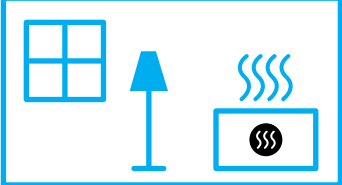
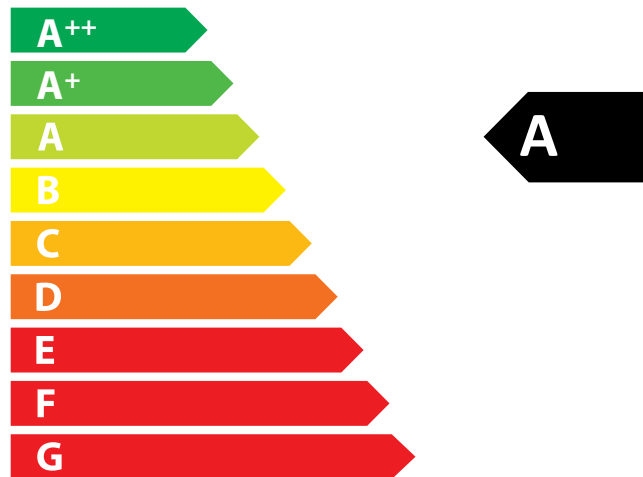
Ekko G L/R 45, Ekko G U 45 (Flüssiggas)	
Name des Lieferanten	Camina & Schmid Feuerdesign und Technik GmbH & Co. KG
Modellkennung des Lieferanten	Ekko G L/R 45, Ekko G U 45 (Flüssiggas)
Energieeffizienzklasse	A
Direkte Wärmeleistung (kW)	5,0
Indirekte Wärmeleistung (kW)	-
Energieeffizienzindex (EEI)	88,4
Brennstoff-Energieeffizienz bei Nennwärmeleistung (%)	81,0
Hinweise zu besonderen Vorkehrungen, Installation oder Wartung	Bitte beachten Sie die Hinweise in den Montage- und Bedienungsanleitungen!



ENERG
енергия · ενέργεια



Camina  Schmid Ekko G L/R 45, Ekko G U 45 (Flüssiggas)



5,0
kW

ENERGIA · ЕНЕРГИЯ · ΕΝΕΡΓΕΙΑ · ENERGIJA · ENERGY · ENERGIE · ENERGI

2015/1186