

Technický list Romotop LUGO N 03 BF plech - křbová kamna s troubou

Romotop technical sheet LUGO N 03 BF steel - fireplace stove with oven

Technisches Datenblatt Romotop LUGO N 03 BACK Stahl - Kaminofen

Obj.kód / Order code / Bestellkode	LUGO N 03 BF
------------------------------------	--------------

Spĺněn legislativa | Meets requirement limit values for | Průfungen

EN 13 240	●
15a B-VG 2015	●
DIN plus	●
BImSch V 2	●

Vlastnosti při provozu | Features during operation | Leistungseigenschaften

Ekodesign (Sezónn energetick uinnost vytpn) Ekodesign (Seasonal energy efficiency of heating) Ekodesign (Raumheizungs-Jahresnutzungsgrad)	%	72,9
Index energetick uinnosti (EEI) Energy efficiency index (EEI) Energieeffizienzindex (EEI)		109,8
Energetick štitek Energy Label Energieeffizienzklasse		A+
Typ paliva Fuel Verwendeter Brennstoff		Kusov devo/Stůck Holz/Piece wood
Delka paliva Length of fuel Ausma des Brennstoff	mm	330
Průmern spoteba paliva Average wood consumption Durchschnittlicher Brennstoffverbrauch	kg/h	1,75
Povolen davka paliva Allowed wood batch Maximal Brennstoffverbrauch	kg/h	2,3
Interval dodavky paliva Fuel supply interval for the rated output Zeitabstand der Brennstoffbeschickung fur die Nennleistung		1 hodina/1 Stunde/1 hour
Mnostv spalovacho vzduchu Combustion air requirement Verbrennungsluftbedarf	m ³ /h	22,2

Jmenovte hodnoty | General data | Nennwertes

Jmenovit vykon Nominal heat output Nennwarmeleistung	kW	6,0
Regulovateln vykon Reg.output Reg.Gesamtleistung	kW	3,0 - 7,8
Uinnost Efficiency Wirkungsgrad	%	81,9
Hmotnostn průtok suchch spalin pro vypoet spalinove cesty Dry flue gases mass flow to calculate the flue path Massendurchfluss von trockenen Abgasen den Schornsteinpfad berechnen	g/s	7,4
Průmern teplota spalin Mean flue gas temperature Durchschnittliche Abgastemperatur	C	231
Průmern teplota spalin za hrdlem Mean flue gas temperature after throat Durchschnittliche Rauchgastemperatur nach dem Hals	C	262
Provozn tah Flue draught Forderdruck	Pa	12
Prach - O ₂ =13% Dust - O ₂ =13% Staub - O ₂ =13%	mg/m ³	22
CO - O ₂ =13%	mg/m ³	923
CO ₂	%	9,53
OGC - O ₂ =13%	mg/m ³	59
NO _x - O ₂ =13%	mg/m ³	111

Rozměry a hmotnost | Dimensions and weights | Maße & Gewicht

Rozměry (výška x šířka x hloubka) Dimensions (Height x Width x Depth) Maße (Höhe x Breite x Tiefe)	mm	1530 x 550 x 456
Výška osy zadního (bočního) vývodu Connection height for rear (side) installation Anschlusshöhe (seitlichen) hinten	mm	1369
Průměr kouřovodu Flue gas connector diameter Rauchrohrdurchmesser	mm	150
Průměr kouřového hrdla Flue socket diameter Durchmesser Rauchkehle	mm	150
Průměr centrálního přívodu vzduchu (CPV) External air intake (EAI) Zentralluftzufuhr (ZLZ)	mm	125
Hmotnost Weight Gewicht	kg	150
Rozměry spalovací komory (výška x šířka x hloubka) Dimensions of the combustion chamber (Height x Width x Depth) Maße Feuerraum (Höhe x Breite x Tiefe)	mm	382 x 344 x 314
Bezpečnostní vzdálenost od hořlavých materiálů (zadní x čelní x boční x boční se sklem x od stropu) Safe distance from flammable materials (Back x Front x Side x Side with glass x From the ceiling) Sicherheitsabstand von brennbaren Werkstoffen (Hinterwand x Frontwand x Seitenwände x Seite mit Glas x Von der Decke)	mm	250/800/350/---/800

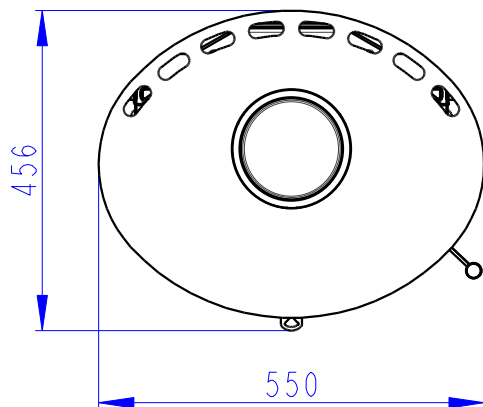
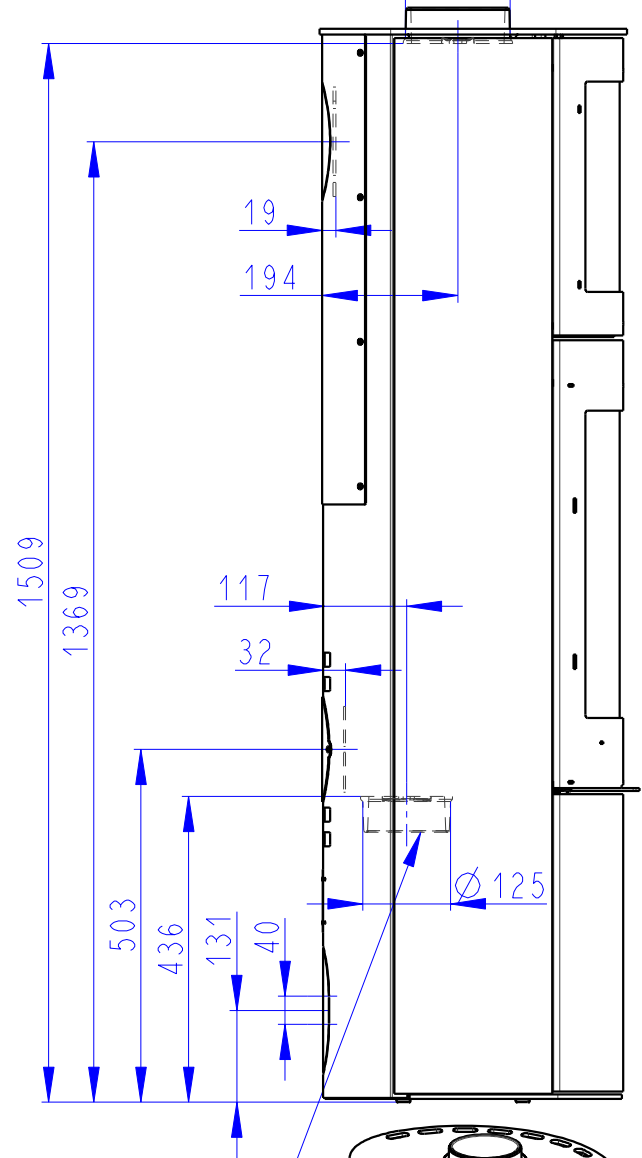
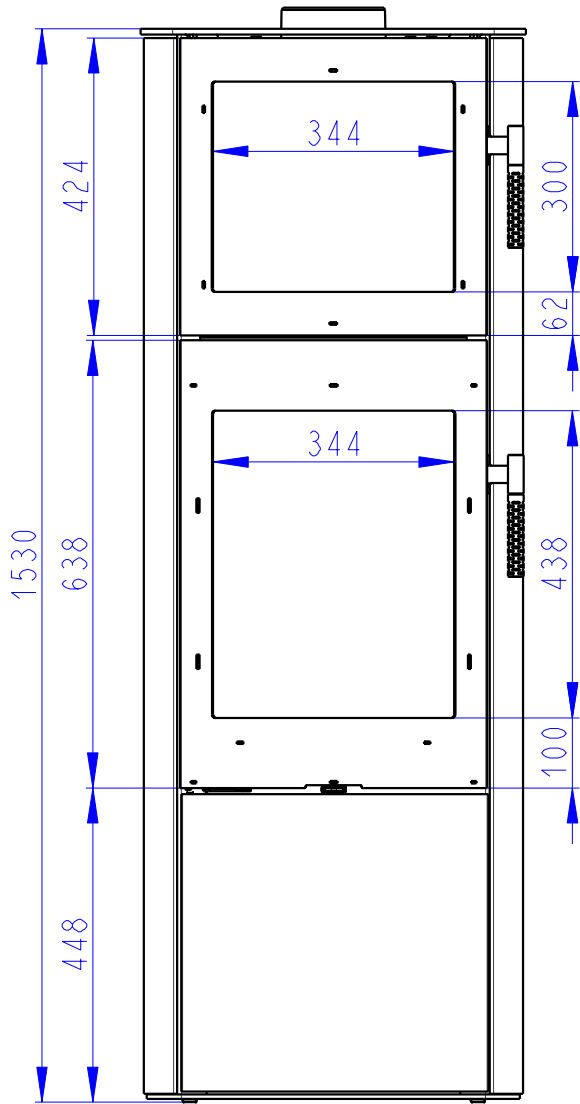
Příslušenství dodávané s výrobkem | Supplied accessories | Mitgeliefertes Zubehör

Ochranná rukavice Protective glove Schutzhandschuh	●
Popelník Ashtray Aschenbecher	●

Rozmery v mm
 Maße in mm
 Dimensions in mm

LUGO N 03 BF PLECH-097S

Ø149 150 kg



Centralni privod vzduchu Ø 125
 Zentral lufzufuhr Ø 125
 Central air inlet Ø 125

Primarni a sekundarni vzduch
 Primarluft und sekundarluft
 Primary and secondary air

