

# Ekko U 100(45)57 h

**Schmid**  
MADE IN GERMANY

## Details

- Kamineinsatz 3-seitig offen
- 100(45)57 - Höhe 57 cm
- Optional: Selbstschließende Tür
- Untere Scheibenspülung einstellbar
- Standard-Innenauskleidung: Schamotte, glatt
- Hochwertige Gusskuppel, sämtliche Teile beweglich, verstellbar von 0 - 90°

## Technische Daten

|   | DE          | Export      |
|---|-------------|-------------|
| Nennwärmeleistung   | 15 kW       | 20 kW       |
| Wärmeleistungsbereich   | 8,0-16,7 kW | 8,0-20,6 kW |
| Wirkungsgrad  | >80 %       |             |
| Dämmstärke<br>(bei nicht zu schützender Wand)<br>(bezogen auf SILCA® 250KM) | 60 mm       |             |
| Verbrennungsluftstutzen   | Ø 2x125 mm  |             |
| empfohlene Scheitholzlänge  | 33 cm       |             |
| Gewicht   | 370 kg      |             |
| Wärmeabgabe:<br>über die Sichtscheibe                                       | 60 %        |             |
| Wärmeabgabe:<br>konvektive Leistung   | 40 %        |             |

## Daten für Schornsteinfeger

nach DIN EN 13384

(Betrieb geschlossen)

| Werttripel bei NWL | Abgasmassenstrom          | 17,2 g/s | 18,3 g/s |
|--------------------|---------------------------|----------|----------|
|                    | Abgastemperatur           | 221 °C   | 232 °C   |
|                    | Förderdruck,<br>min.-max. | 12-20 Pa |          |



Ekko U 100(45)57 mit hochschiebbarer Front

## Standard



Front Kristall



Tür hochschiebbar



2x 125 mm

Außenluftanschluss

## Optional



Front Anthrazit



Blendrahmen



150 mm

Außenluftanschluss



Tragrahmen-system



Energieeffizienzklasse  
nach (EU) 2015/1186  
(15 kW)



Energieeffizienzklasse  
nach (EU) 2015/1186  
(20 kW)



1. BImSchV  
Stufe 2

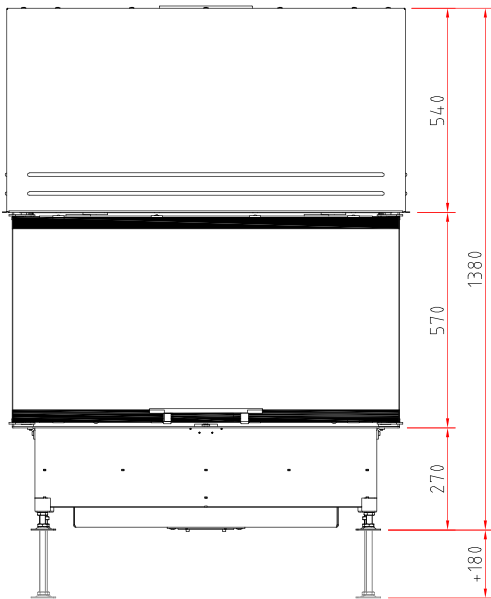
Farbliche und technische Änderungen durch Weiterentwicklungen sowie Irrtümer vorbehalten. Weitere Informationen unter [www.camina-schmid.de](http://www.camina-schmid.de)



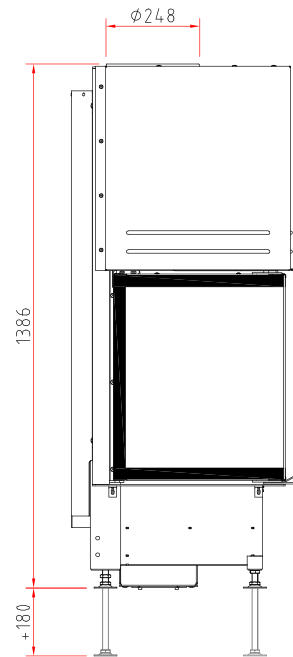
Made in Germany



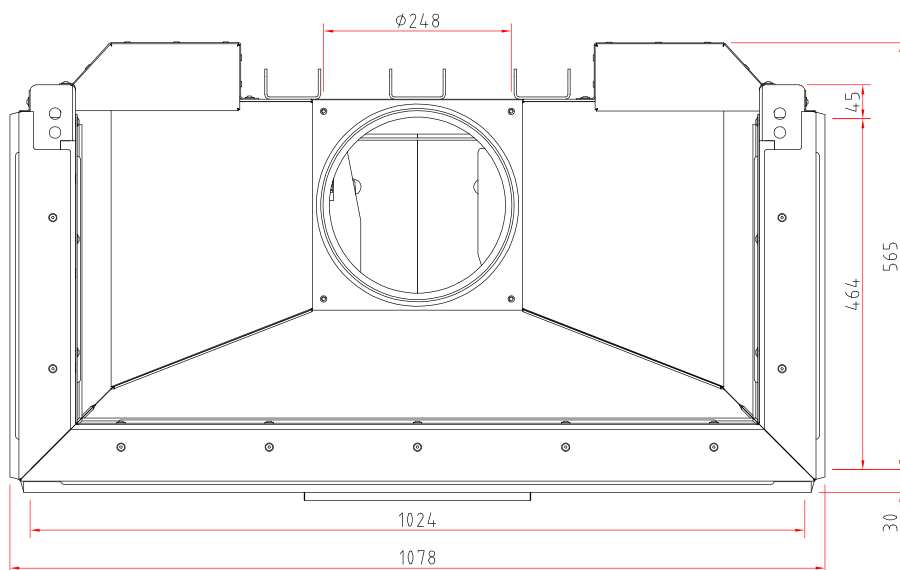
Frontansicht M 1:20



Seitenansicht M 1:20



Draufsicht M 1:10



# Kamineinsatz

Produktdatenblatt nach (EU) 2015/1186



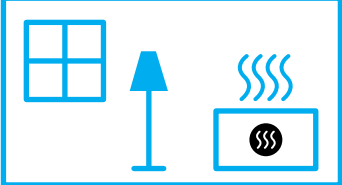
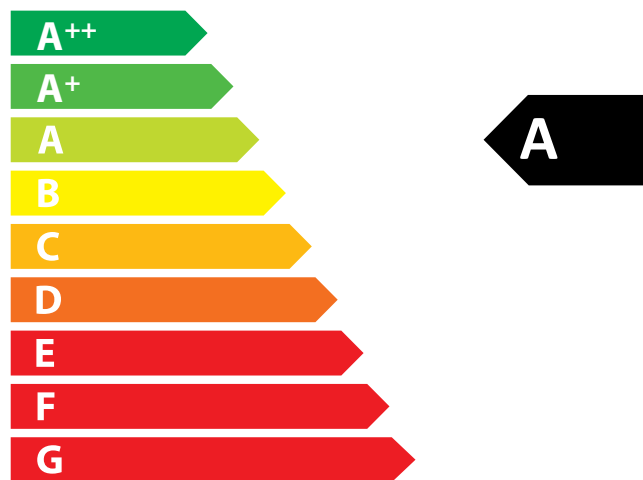
| Ekko U 100(45) h   |  |
|--|--|
| Name des Lieferanten   | Camina & Schmid Feuerdesign und Technik GmbH & Co. KG                      |
| Modellkennung des Lieferanten                                  | Ekko U 100(45) h   |
| Energieeffizienzklasse   | A  |
| Direkte Wärmeleistung (kW)                                     | 15,0   |
| Indirekte Wärmeleistung (kW)                                   | -  |
| Energieeffizienzindex (EEI)                                    | 106,0  |
| Brennstoff-Energieeffizienz bei Nennwärmeleistung (%)          | 80,0   |
| Hinweise zu besonderen Vorkehrungen, Installation oder Wartung | Bitte beachten Sie die Hinweise in den Montage- und Bedienungsanleitungen! |



**ENERG**  
енергия · ενέργεια



Camina  Schmid Ekko U 100(45) h



**15,0**  
kW

ENERGIA · ЕНЕРГИЯ · ΕΝΕΡΓΕΙΑ · ENERGIJA · ENERGY · ENERGIE · ENERGI

2015/1186

# Kamineinsatz

Produktdatenblatt nach (EU) 2015/1186



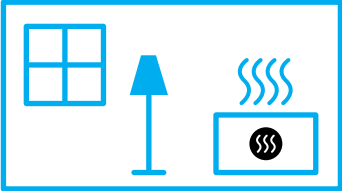
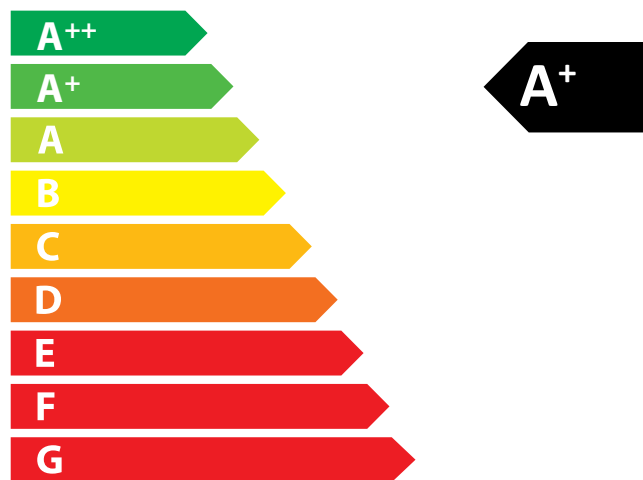
| Ekko U 100(45) h   |  |
|--|--|
| Name des Lieferanten   | Camina & Schmid Feuerdesign und Technik GmbH & Co. KG                      |
| Modellkennung des Lieferanten                                  | Ekko U 100(45) h   |
| Energieeffizienzklasse   | A+   |
| Direkte Wärmeleistung (kW)                                     | 20,0   |
| Indirekte Wärmeleistung (kW)                                   | -  |
| Energieeffizienzindex (EEI)                                    | 107,5  |
| Brennstoff-Energieeffizienz bei Nennwärmeleistung (%)          | 81,0   |
| Hinweise zu besonderen Vorkehrungen, Installation oder Wartung | Bitte beachten Sie die Hinweise in den Montage- und Bedienungsanleitungen! |



**ENERG**  
енергия · ενέργεια



Camina  Schmid Ekko U 100(45) h



**20,0**  
kW

ENERGIA · ЕНЕРГИЯ · ΕΝΕΡΓΕΙΑ · ENERGIJA · ENERGY · ENERGIE · ENERGI

2015/1186