

Ekko R 67(45) S mit SCC* (mit Steg)

Schmid
MADE IN GERMANY

Details

- Kamineinsatz 2-seitig offen
- 67(45)45 - Höhe 45 cm
67(45)51 - Höhe 51 cm
67(45)57 - Höhe 57 cm
- Selbstschließende Tür
- Fronttür schwenkbar, Seitenteil fest
- Standard-Innenauskleidung: Schamotte, glatt

Technische Daten

Nennwärmeleistung	9 kW
Wärmeleistungsbereich	–
Wirkungsgrad	>80 %
Dämmstärke (bezogen auf SILCA® 250KM)	100 mm
Verbrennungsluftstutzen	125 mm
empfohlene Scheitholzlänge	33 cm
Gewicht	220-240 kg
Wärmeabgabe: über die Sichtscheibe	50 %
Wärmeabgabe: konvektive Leistung	50 %

Daten für Schornsteinfeger

nach DIN EN 13384
(Betrieb geschlossen)

Werttripel bei NWL	Abgasmassenstrom	9,6 g/s
	Abgastemperatur	287 °C
	Förderdruck, min.-max.	12-20 Pa



Ekko R 67(45) mit SCC*, mit Steg und schwenkbarer Front

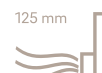
Standard



Front Kristall



Türanschlag
links



125 mm

Außenluft-
anschluss

Optional



Front Anthrazit



Doppel-
verglasung



Außen-
befeuerung



150 mm

Außenluft-
anschluss



Energielabel nach
(EU) 2015/1186



1. BlmSchV
Stufe 2



Art. 15a B-VG
(Österreich)



Made in Germany



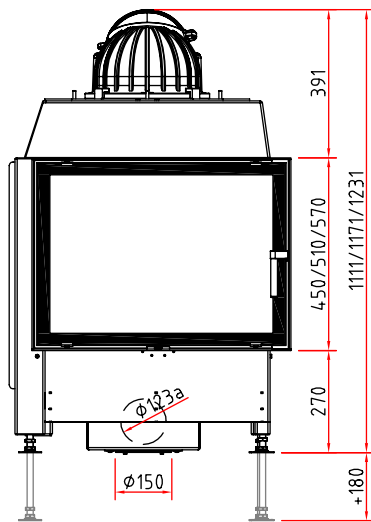
*SCC: Schmid CAT Case (erfüllt Art. 15a B-VG)

Farbliche und technische Änderungen durch Weiterentwicklungen
sowie Irrtümer vorbehalten. Weitere Informationen unter www.schmid.st

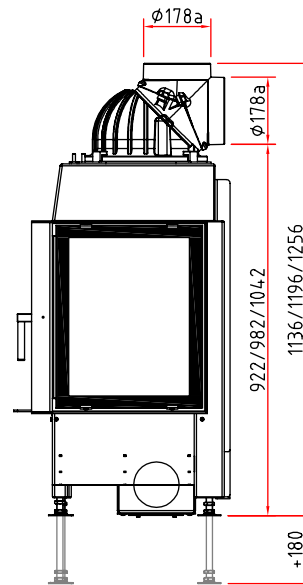
Maßzeichnungen

Ekko R 67(45) S mit SCC* (mit Steg)

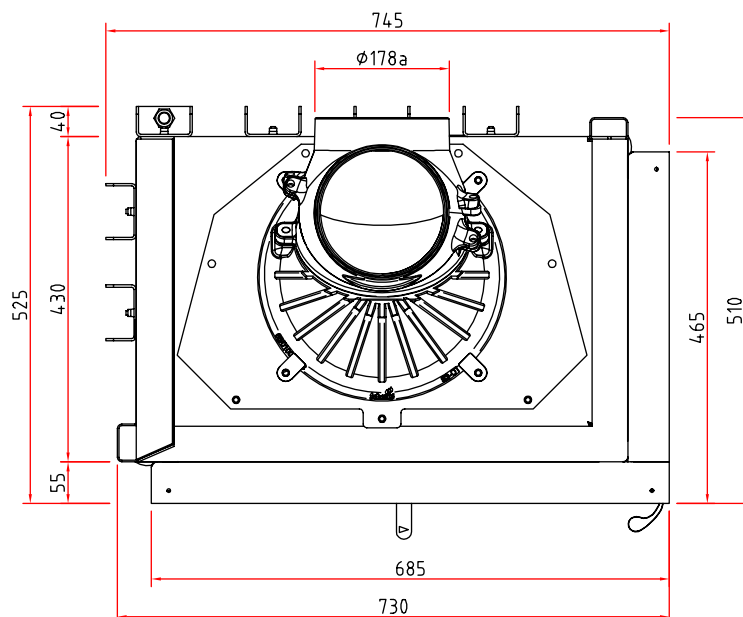
Frontansicht M 1:20



Seitenansicht M 1:20



Draufsicht M 1:10



*SCC: Schmid CAT Case (erfüllt Art. 15a B-VG). Abbildungen ähnlich. Alle Abbildungen und Zeichnungen sind urheberrechtlich geschützt.

Verwertung oder Veröffentlichung, auch einzelner Details, nur mit unserer Genehmigung. Farbliche und technische Änderungen durch Weiterentwicklungen sowie Irrtümer vorbehalten. Weitere Informationen finden Sie unter www.schmid.st.

Kamineinsatz

Produktdatenblatt nach (EU) 2015/1186



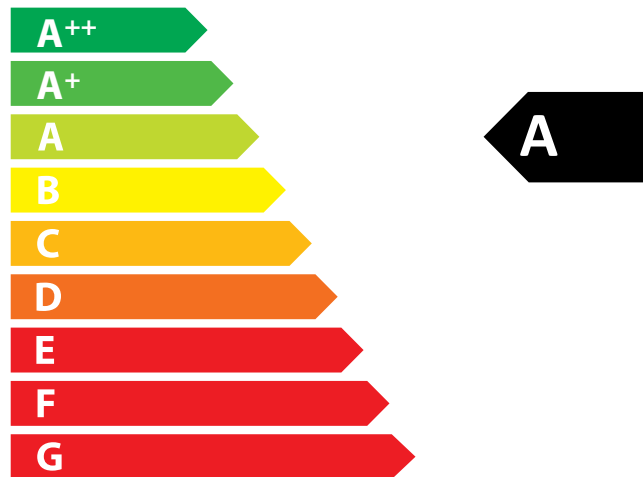
Ekko 67 SCC	
Name des Lieferanten	Camina & Schmid Feuerdesign und Technik GmbH & Co. KG
Modellkennung des Lieferanten	Ekko 67 SCC
Energieeffizienzklasse	A
Direkte Wärmeleistung (kW)	9,0
Indirekte Wärmeleistung (kW)	-
Energieeffizienzindex (EEI)	106,0
Brennstoff-Energieeffizienz bei Nennwärmeleistung (%)	80,0
Hinweise zu besonderen Vorkehrungen, Installation oder Wartung	Bitte beachten Sie die Hinweise in den Montage- und Bedienungsanleitungen!



ENERG
енергия · ενέργεια



Camina  Schmid Ekko 67 SCC



9,0
kW

ENERGIA · ЕНЕРГИЯ · ΕΝΕΡΓΕΙΑ · ENERGIJA · ENERGY · ENERGIE · ENERGI

2015/1186