

Lina 67 h

Schmid
MADE IN GERMANY

Details

- Kamineinsatz 1-seitig offen
- 6745 - Höhe 45 cm
6751 - Höhe 51 cm
6757 - Höhe 57 cm
- Optional: Selbstschließende Tür
- Untere Scheibenspülung einstellbar
- Standard-Innenauskleidung: Schamotte, glatt
- Hochwertige Gusskuppel, sämtliche Teile beweglich, verstellbar von 0 - 90°
- Bauhöhe einfach und schnell verstellbar
- Leicht zerlegbar für den Transport

Technische Daten

| | |
|--|-------------|
| Nennwärmeleistung | 9 kW |
| Wärmeleistungsbereich | 3,2-10,9 kW |
| Wirkungsgrad | >78 % |
| Dämmstärke (bezogen auf SILCA® 250KM) | 60 mm |
| Verbrennungsluftstutzen | 125 mm |
| empfohlene Scheitholzlänge | 33 cm |
| Gewicht | 240-260 kg |
| Wärmeabgabe: über die Sichtscheibe | 30 % |
| Wärmeabgabe: konvektive Leistung | 70 % |

Daten für Schornsteinfeger

nach DIN EN 13384
(Betrieb geschlossen)

| | | |
|---------------------|---------------------------|----------|
| Wertetripel bei NWL | Abgasmassenstrom | 9,1 g/s |
| | Abgastemperatur | 320 °C |
| | Förderdruck, min.-max. | 12-20 Pa |



Lina 67 mit hochschiebbarer Front

Standard



Front Kristall



Tür hochschiebbar



125 mm

Außenluftanschluss

Optional



Front Anthrazit



Kristall +



Doppelverglasung



Tunnelversion



Blendrahmen



Außenbefeuerung



150 mm

Außenluftanschluss

Zubehör



Nachheizkasten



Heizwasser-Aufsatzregister R



Aufsatzspeicher



Warmluft-Aufsatzregister



SMR



Energielabel nach
(EU) 2015/1186



1. BImSchV
Stufe 2

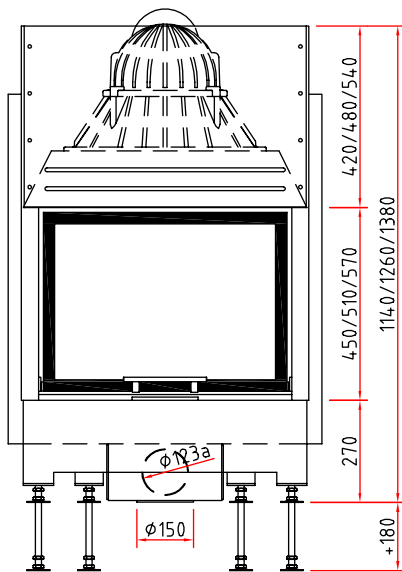


Made in Germany

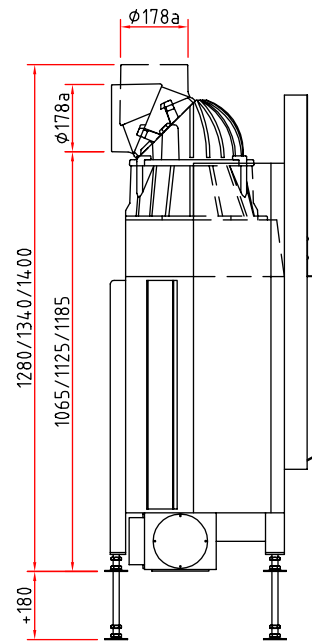


Farbliche und technische Änderungen durch Weiterentwicklungen sowie Irrtümer vorbehalten. Weitere Informationen unter www.schmid.st

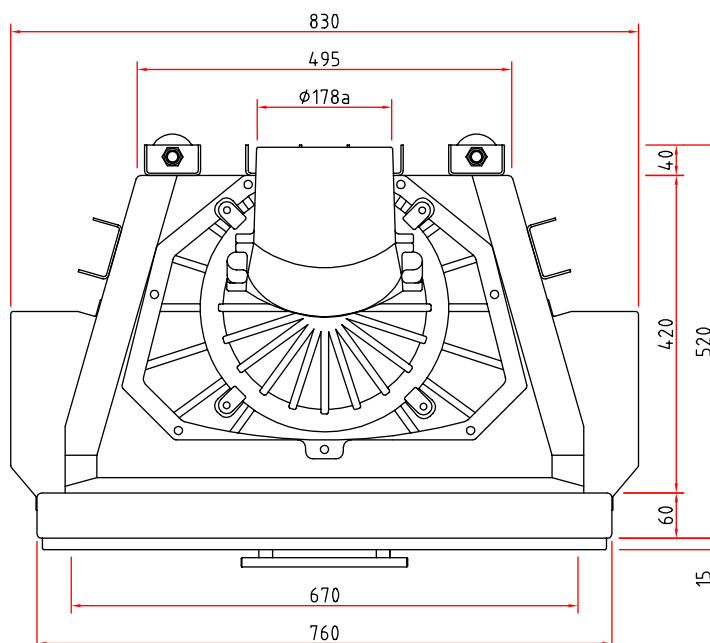
Frontansicht M 1:20



Seitenansicht M 1:20



Draufsicht M 1:10



Kamineinsatz

Produktdatenblatt nach (EU) 2015/1186



| Lina 67 s/h, Lina TV 67 s/h | |
|--|--|
| Name des Lieferanten | Camina & Schmid Feuerdesign und Technik GmbH & Co. KG |
| Modellkennung des Lieferanten | Lina 67 s/h, Lina TV 67 s/h |
| Energieeffizienzklasse | A |
| Direkte Wärmeleistung (kW) | 9,0 |
| Indirekte Wärmeleistung (kW) | - |
| Energieeffizienzindex (EEI) | 103,4 |
| Brennstoff-Energieeffizienz bei Nennwärmeleistung (%) | 78,2 |
| Hinweise zu besonderen Vorkehrungen, Installation oder Wartung | Bitte beachten Sie die Hinweise in den Montage- und Bedienungsanleitungen! |



ENERG
енергия · ενέργεια



Camina  Schmid Lina 67 s/h, Lina TV 67 s/h



9,0
kW

ENERGIA · ЕНЕРГИЯ · ΕΝΕΡΓΕΙΑ · ENERGIJA · ENERGY · ENERGIE · ENERGI

2015/1186