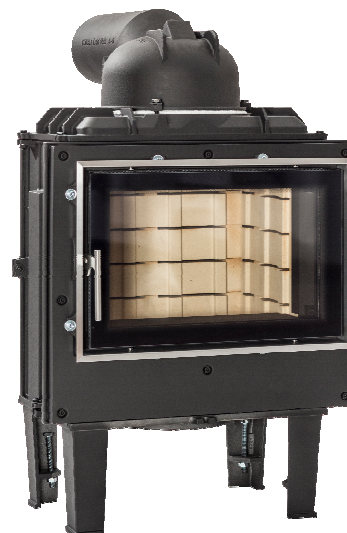
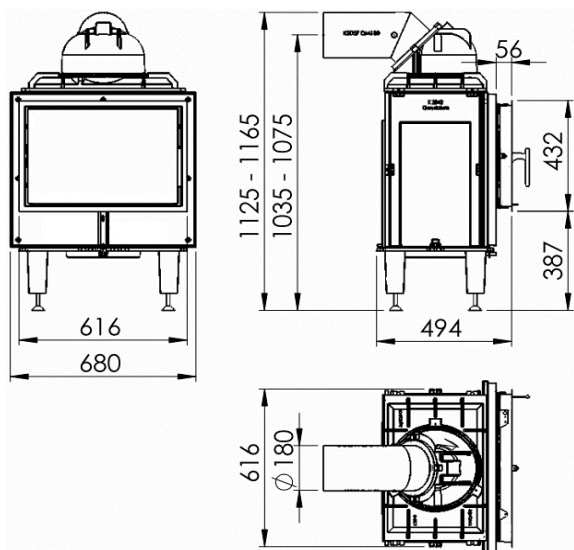
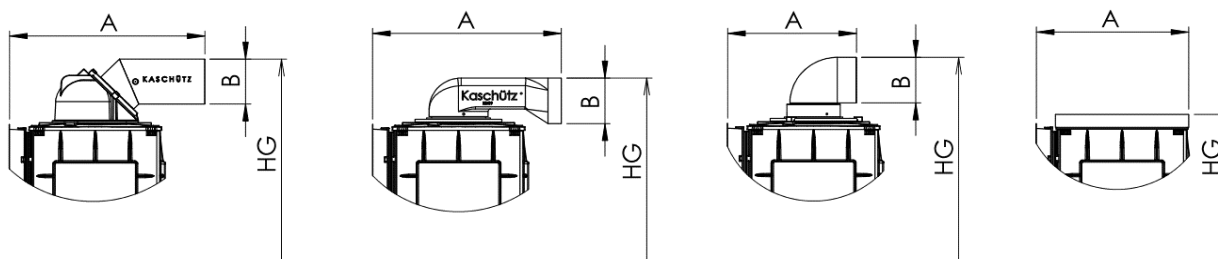


Firetherm 6



VÝSTUPY:

Kupola s dymovodom / Nízka kupola / Hrdlo s liatinovým kolenom \varnothing 180 / Montážny rám



Technické parametre

Výkon (kW) *	6,6	Vonkajšie rozmery**				
Redukovaný výkon (kW)	3,3	Dvierka	BT	HT	ET	UKT
Prikladací interval (h)	4	Aurea 60 Standard	603	423	490	392 - 412
Vnútr.rozmiery ohniska (Š/H/V) v mm	430 x 235 x 490	Aurea 61,6 Standard	616	432	490	385 - 405
Hmotnostný prietok spalín (g/sek)	43,7	Výstupy	A	B	HG	
Priem.teplota výfuk.plynov HE (°C)	526	Kupola s dymovodom	690	180	1145	
Priem.teplota výfuk.plynov NHFL (°C) *	170	Nízka kupola	665	180	1065	
Podtlak komína (Pa)	13	Hrdlo s liat.kolenom	440	180	1145	
Max.množ.prikladaného dreva (kg)	7,5	Montážny rám	470	-	890	
Min.množ.prikladaného dreva(kg)	3,8					
Hmotnosť bez šamotu (kg)	150					
Celková hmotnosť (kg)	190					

* Testované s 1 teplovodným výmenníkom

** Všetky údaje v milimetroch. Tolerancia max. +/- 5 mm. Zmeny dizajnu vyhradené!