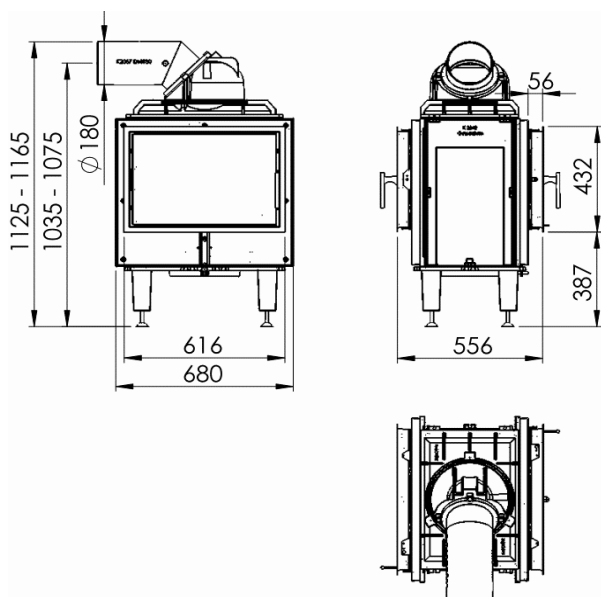
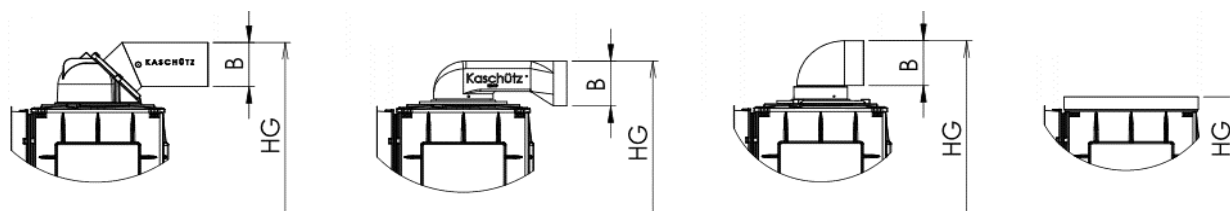


Firetherm 6 Tunnel



VÝSTUPY:

Kupola s dymovodom / Nízka kupola / Hrdlo s liatinovým kolenom \varnothing 180 / Montážny rám



Technické parametre

Výkon (kW) *	5,3	Vonkajšie rozmery**				
Redukovaný výkon (kW)	2,6	Dvierka	BT	HT	ETT	UKT
Prikladací interval (h)	4	Aurea 60 Standard	603	423	560	392 - 412
Vnúť.rozmiery ohniska (Š/H/V) v mm	430 / 235 / 490	Aurea 61,6 Standard	616	432	560	385 - 405
Hmotnostný prietok spalín (g/sek)	57,8	Výstupy	B	HG		
Priem.teplota výfuk.plynov HE (°C)	347	Kupola s dymovodom	180	1145		
Priem.teplota výfuk.plynov NHFL (°C) *	139	Nízka kupola	180	1065		
Podtlak komína (Pa)	13	Hrdlo s liat.kolenom	180	1145		
Max.množs.prikladaneho dreva (kg)	6	Montážny rám	-	890		
Min.množs.prikladaneho dreva (kg)	2,9					
Hmotnosť bez šamotu (kg)	150					
Celková hmotnosť (kg)	190					

* Testované s 1 teplovzdušným výmenníkom.

** Všetky údaje v milimetroch. Tolerancia max. +/- 5 mm. Zmena dizajnu vyhradená!