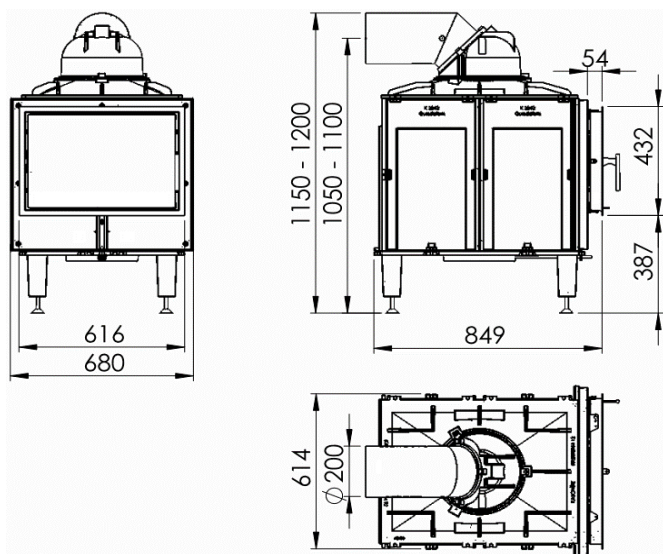


Firetherm 12



Technické parametre

Výkon (kW) *	19	Vonkajšie rozmery**				
Redukovaný výkon (kW)	9,6	Dvierka	BT	HT	ET	UKT
Prikladací interval (h)	4	Aurea 60 Standard	603	423	852	392 - 412
Vnúť.rozмеры ohniska (Š/H/V) v mm	430 x 600 x 510	Aurea 61,6 Standard	616	432	852	385 - 405
Hmotnostný prietok spalín (g/sek)	45,8					
Priem.teplota výfuk.plynov HE (°C)	555					
Priem.teplota výfuk.plynov NHFL (°C) *	122					
Podtlak komína (Pa)	13					
Max.množs.prikladaneého dreva (kg)	20					
Min.množs.prikladaneého dreva (kg)	9,5					
Hmotnosť bez šamotu (kg)	220					
Celková hmotnosť (kg)	330					

* Testované s 2 teplovzdušnými výmenníkmi.

** Všetky údaje v milimetroch. Tolerancia max. +/- 5 mm. Zmeny dizajnu vyhradené!