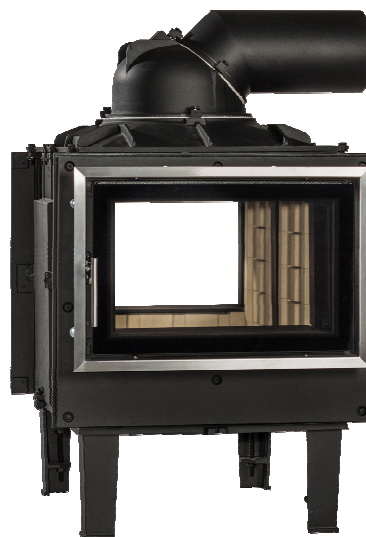
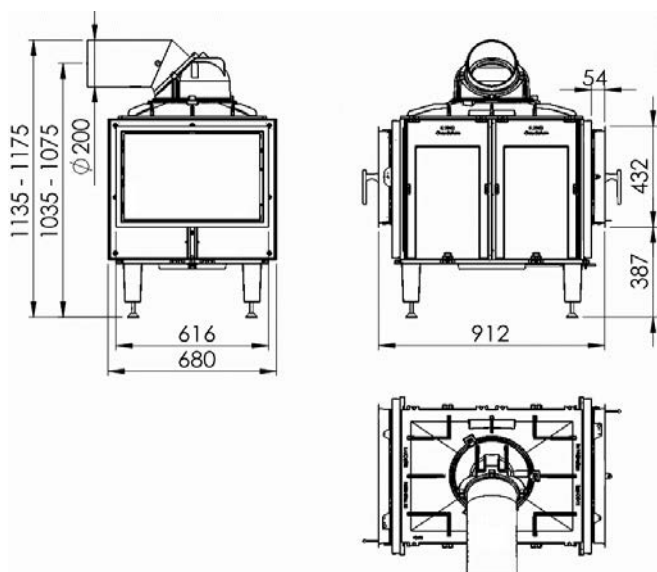


## Firetherm 12 Tunnel



### Technické parametre

Výkon (kW) *	15,5	<b>Vonkajšie rozmery**</b>				
Redukovaný výkon (kW)	7,7	<b>Dvierka</b>	<b>BT</b>	<b>HT</b>	<b>ETT</b>	<b>UKT</b>
Prikladací interval (h)	4	Aurea 60 Standard	603	423	922	392 - 412
Vnúť.rozмеры ohniska (Š/H/V) v mm	430 / 600 / 510	Aurea 61,6 Standard	616	432	922	385 - 405
Hmotnostný prietok spalín (g/sek)	42,4					
Priem.teplota výfuk.plynov HE (°C)	633					
Priem.teplota výfuk.plynov NHFL (°C) *	137					
Podtlak komína (Pa)	13					
Max.množs.prikladaneho dreva (kg)	16					
Min.množs.prikladaneho dreva (kg)	7,8					
Hmotnosť bez šamotu (kg)	255					
Celková hmotnosť (kg)	360					

\* Testované s 2 teplovzdušnými výmenníkmi.

\*\* Všetky údaje v milimetroch. Tolerancia max. +/- 5 mm. Zmeny dizajnu vyhradené!