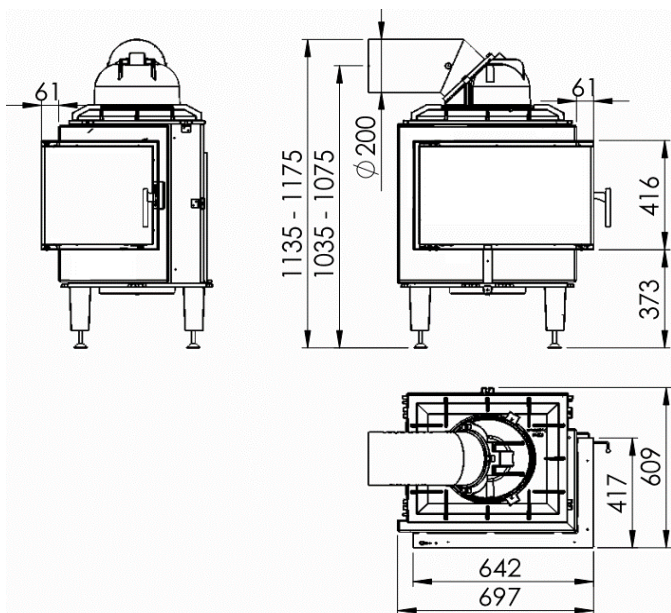
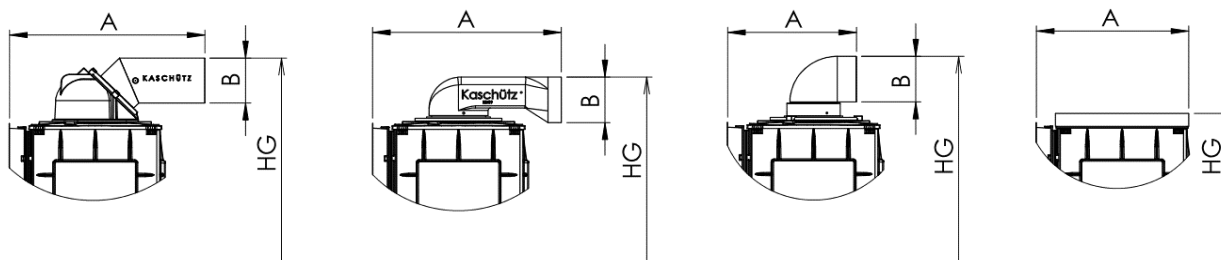


Firetherm 10 EDGE



VÝSTUPY:

Kupola s dymovodom / Nízka kupola / Hrdlo s liatinovým kolenom \varnothing 180 / Montážny rám



Technické parametre

Výkon (kW) *	11,5	Vonkajšie rozmery**			
Redukovaný výkon(kW)	5,6	Výstupy	A	B	HG
Prikladací interval (h)	4	Kupola s dymovodom	760	200	1155
Vnúť.rozмеры ohniska Š/H/V) v mm	430 / 385 / 490	Nízka kupola	735	180	1065
Hmotnostný prietok spalín (g/sek)	43,6	Hrdlo s liat.kolenom	510	200	1155
Priem.teplota výfuk.plynov HE (°C)	690	Montážny rám	575	-	890
Priem.teplota výfuk.plynov NHFL (°C) *	123				
Podtlak komína (Pa)	14				
Max.množ.prikladaného dreva (kg)	12,5				
Min.množ.prikladaného dreva (kg)	6				
Hmotnosť bez šamotu (kg)	160				
Celková hmotnosť (kg)	205				

* Testované s 2 teplovzdušnými výmenníkmi.

** Všetky údaje v milimetroch. Tolerancia max. +/- 5 mm. Zmeny v dizajne vyhradené!