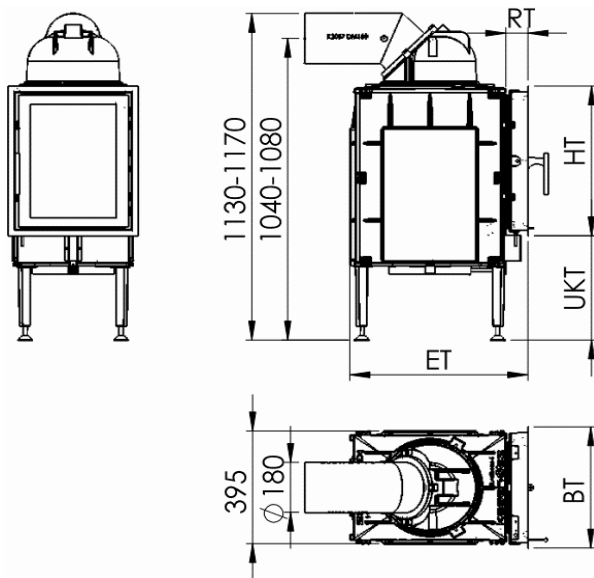
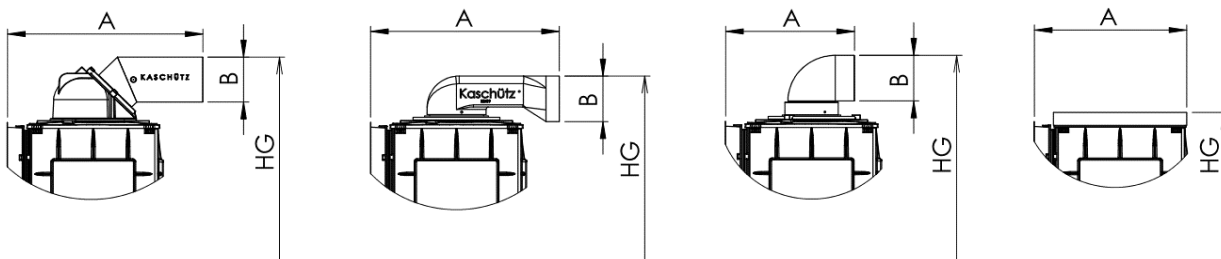


## Eurotherm 6/E EV



### VÝSTUPY:

Kupola s dymovodom / Nízka kupola / Hrdlo s liatinovým kolenom Ø 180 / Montážny rám



### Technické parametre

Výkon (kW) *	7	<b>Vonkajšie rozmery**</b>					
Redukovaný výkon (kW)	3	<b>Dvierka</b>	<b>BT</b>	<b>HT</b>	<b>ET</b>	<b>UKT</b>	<b>RT</b>
Prikladací interval (h)	4	Elegance 35	355	520	605	365	85
Vnúť.rozмеры ohniska (Š/H/V) v mm	245 / 375 / 500	Elegance 47	470	520	605	365	85
Hmotnostný prietok spalín (g/sek)	32,4	Aurea 42 Standard	424	524	585	365	65
Priem.teplota výfuk.plynov HE (°C)	515	Aurea 44 Nische	440	540	595	355	75
Priem.teplota výfuk.plynov NHFL (°C) *	206	Trend 47 R45	470	520	655	365	-
Podtlak komína (Pa)	15	<b>Výstupy</b>	<b>A</b>	<b>B</b>	<b>HG</b>		
Max.množs.prikladaného dreva (kg)	7,5	Kupola s dymovodom	730	180	1150		
Min.množs.prikladaného dreva (kg)	3,5	Nízka kupola	705	180	1070		
Hmotnosť bez šamotu (kg)	100	Hrdlo s liat.kolenom	480	180	1150		
Celková hmotnosť (kg)	160	Montážny rám	570	-	895		

\* Testované s 1 teplovzdušným výmenníkom

\*\* Všetky údaje v milimetroch. Tolerancia max. +/- 5 mm. Zmeny dizajnu vyhradené.