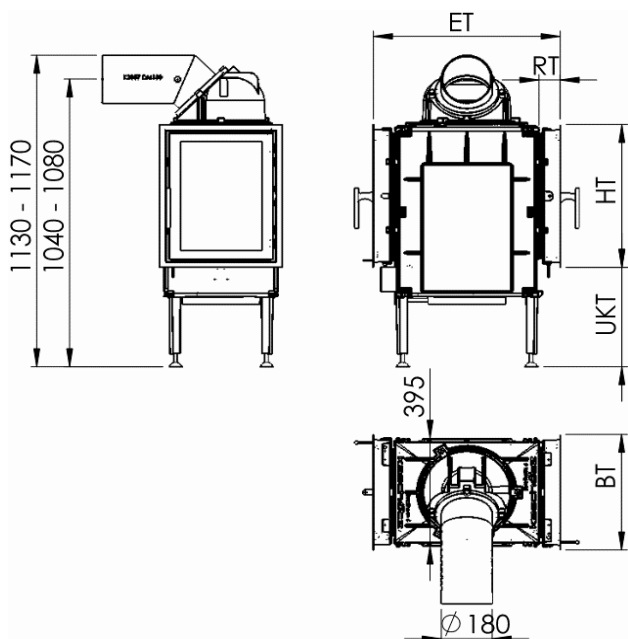
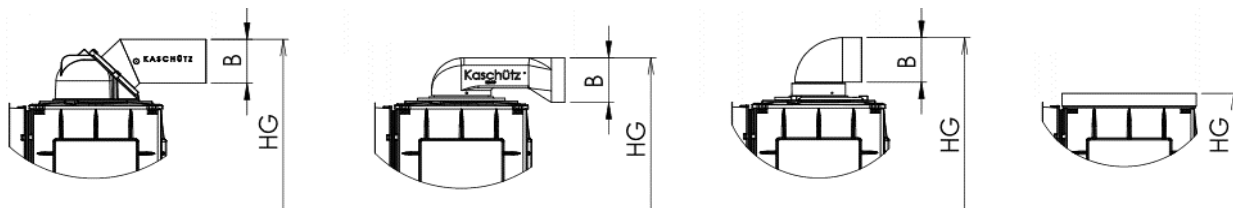


## Eurotherm 6/E EV TUNNEL



### VÝSTUPY:

Kupola s dymovodom / Nízka kupola / Hrdlo s liatinovým kolenom  $\varnothing$  180 / Montážny rám



### Technické parametre

Výkon (kW) *	6,5	<b>Vonkajšie rozmery**</b>					
Redukovaný výkon (kW)	3,2	<b>Dvierka</b>	<b>BT</b>	<b>HT</b>	<b>ET</b>	<b>UKT</b>	<b>RT</b>
Prikladací interval (h)	4	Elegance 35	355	520	685	365	85
Vnúť.rozmiery ohniska(Š/H/V) v mm:	245 / 375 / 500	Elegance 47	470	520	685	365	85
Hmotnostný prietok spalín (g/sek)	36,7	Aurea 42 Standard	424	524	645	365	65
Priem.teplota výfuk.plynov HE (°C)	469	Aurea 44 Nische	440	540	665	355	75
Priem.teplota výfuk.plynov NHFL (°C) *	180	Trend 47 R45	470	520	785	365	-
Podtlak komína(Pa)	14	<b>Výstupy</b>	<b>B</b>	<b>HG</b>			
Max.množ.prikladaného dreva (kg)	7,5	Kupola s dymovodom	180	1150			
Min.množ.prikladaného dreva (kg)	3,4	Nízka kupola	180	1070			
Hmotnosť bez šamotu (kg)	125	Hrdlo s liat.kolenom	180	1150			
Celková hmotnosť (kg)	175	Montážny rám	-	895			

\* Testované s 1 teplovzdušným výmenníkom.

\*\* Všetky údaje v milimetroch. Tolerancia max. +/- 5 mm. Zmeny dizajnu vyhradené!