

## PODSTAWOWE INFORMACJE O PRODUKCIE

A+



### JAKOŚĆ

Płaszcz wodny (nagrzewnicę) wykonano z wysokogatunkowej stali kottowej P265GH o grubość 4 mm. Solidne spawy płaszcza powstają na robocie spawalniczym. Zastosowano wzmocniony profil drzwi.

### BEZPIECZEŃSTWO

Wbudowana węzownica jest automatyczną chłodnicą płaszcza. Innowacyjna wentylowana klamka chroni przed poparzeniem.

### EKOLOGIA

System dopalania spalin oraz umieszczenie płaszcza wodnego nad paleniskiem przekłada się na wyjątkowo wysoką sprawność wkładów.

### CZYSTOŚĆ

Kurtyna powietrzna zapewnia efekt „czystej szyby” a łatwe sprzątnięcie żeliwny rusz z wyjmowanym pojemnikiem na popiół.

### INSTALACJA

Możliwość pracy w układzie otwartym i zamkniętym. Nadaje się do domów z rekuperacją.

### ŁATWA OBSŁUGA

Wbudowany dolot z przepustnicą umożliwia płynną zintegrowaną regulację ilości doprowadzanego powietrza.

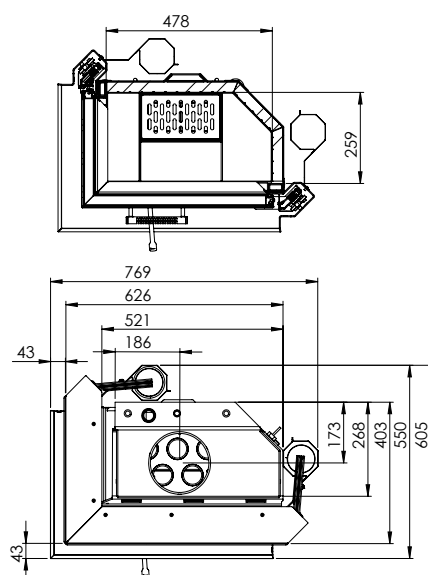
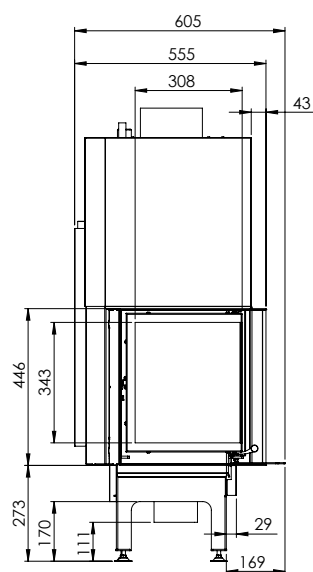
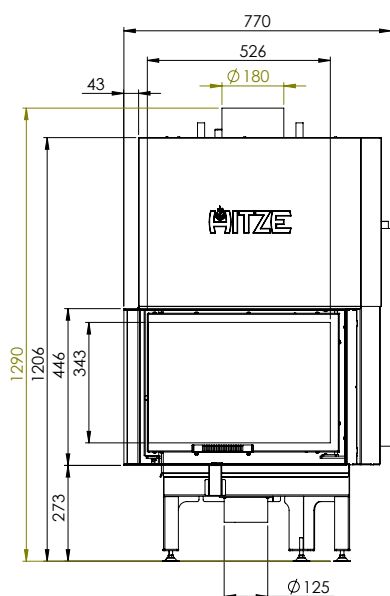
### POZOSTAŁE WYPOSAŻENIE:

deflektor ceramiczny, pionowe płomieniówki, stalowy czopuch, regulowane nóżki (+4 cm), radiatory

### OPCJE DODATKOWE:

maskownica 3/4 i 4/4, dodatkowe podwyższenie nóżek (+10 cm), szyba DEKOR, szyba gięta, podwójne przeszklenie..

Moc nominalna [kW]	10,3
Zakres obciążenia grzewczego [kW]	5-13,5
Moc cieplna obiegu wodnego [kW]	3,5
Moc cieplna oddana do pomieszczenia [kW]	6,8
Sprawność cieplna [%]	82
Emisja CO (przy 13% O <sub>2</sub> ) [g/m <sup>3</sup> ]	1,018
Emisja pyłków [g/m <sup>3</sup> ]	0,038
Średnie zużycie paliwa [kg/h]	2,9
Temperatura spalin [°C]	205
Zalecane polecynne kratki wylotowych [cm <sup>2</sup> ]	700-800
Zalecane polecynne kratki wlotowych [cm <sup>2</sup> ]	400-650
Wymiary szyby [mm]	540x390x375
Wymiary zewnętrzne [mm]	770x1290x605
Maksymalna długość polan [mm]	350
Średnica czopucha [mm]	180
Średnica dolotu [mm]	125
Waga [kg]	194
Pojemność płaszcza wodnego [dm <sup>3</sup> ]	27
Współczynnik efektywności	109
Klasa energetyczna	A+



## PRODUCT INFORMATION

A+



### QUALITY

Water heater made of high quality P265GH boiler steel with a thickness of 4 mm. Solid coat welds are made on the welding robot. A reinforced door profile was used.

### SAFETY

The built-in coil pipe is an automatic water cooler. An innovative ventilated handle protects against scalding.

### ECOLOGY

The afterburning system and placing the water jacket over the combustion chamber gives extremely high efficiency of the inserts.

### EASY CLEANING

An air curtain provides the effect of a „clean glass” and easy cleaning of a cast iron grate with a removable container for ash.

### INSTALLATION

Possibility of working in an open and closed hydraulic systems. Suitable for homes with recuperation.

### EASY OPERATION

The built-in air intake with throttle enables smooth integrated regulation of the amount of air supplied.

### OTHER EQUIPMENT:

ceramic deflector, vertical pipe heater, steel out flue, adjustable legs (4 cm), heat radiators.

### ADDITIONAL OPTIONS:

masking frame 3/4 and 4/4, additional extension for feet (+ 10 cm), DEKOR printed glass, bent glass, double glazing.

Nominal power [kW]	10,3
Heating load range [kW]	5-13,5
Water cycle heating power [kW]	3,5
Heating power related to the room [kW]	6,8
Thermal efficiency [%]	82
CO emission (by 13% O <sub>2</sub> ) [g/m <sup>3</sup> ]	1,018
Dust emission [g/m <sup>3</sup> ]	0,038
Average fuel consumption [kg/h]	2,9
Combustion gas temperature [°C]	205
Recommended active area of outlet grids [cm <sup>2</sup> ]	700-800
Recommended active area of inlet grids [cm <sup>2</sup> ]	400-650
Dimensions of the glass [mm]	540x390x375
External dimensions [mm]	770x1290x605
Maksimum log length [mm]	350
Flue diameter [mm]	180
Air intake diameter [mm]	125
Weight [kg]	194
Water jacket capacity [dm <sup>3</sup> ]	27
Efficiency coefficient	109
Energy class	A+

