

PODSTAWOWE INFORMACJE O PRODUKCIE



WYBÓR

Aż 36 modeli różniących się mocą grzewczą (9, 11, 14, 16, 19 i 25 kW), przeszkleniem (proste lub narożne) oraz sposobem otwierania drzwiczek (tradycyjne lub unoszone do góry).

PERSONALIZACJA

Możliwość dowolnej modyfikacji przeszklenia i wybranie opcji Dekor, szkła giętego, czy podwójnego przeszklenia.

JAKOŚĆ

Wkłady wykonane z wysokogatunkowej stali kottowej P265GH, która wyróżnia się odpornością na ciągłą pracę w podwyższonej temperaturze. Zastosowano wzmocniony profil drzwi.

POWTARZALNOŚĆ

Produkcja odbywa się przy użyciu nowoczesnego parku maszyn: roboty spawalnicze, prasy krawędziowe, wycinarki laserowe.

EKOLOGIA

Spełnia restrykcyjne normy emisji spalin oraz dyrektywy ECODESIGN, dzięki zastosowaniu systemu dopalania spalin i wysokiej sprawności.

BEZPIECZEŃSTWO

Innowacyjna wentylowana klamka chroni przed poparzeniem. Nadaje się do domów z rekuperacją.

ŁATWA OBSŁUGA

Wbudowany dolot z przepustnicą umożliwia płynną zintegrowaną regulację ilości doprowadzanego powietrza.

CZYSTOŚĆ

Kurtyna powietrzna zapewnia efekt „czystej szyby” a łatwe sprzątanie zeliwny rusz z wyjmowanym pojemnikiem na popiół.

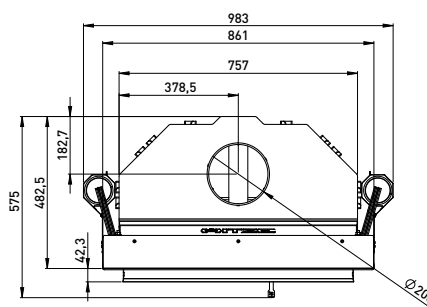
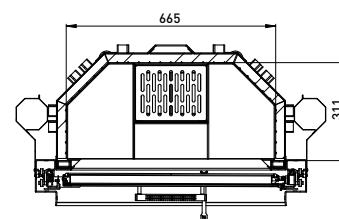
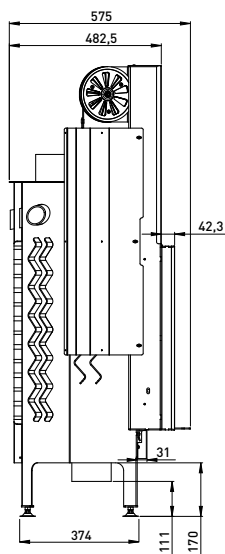
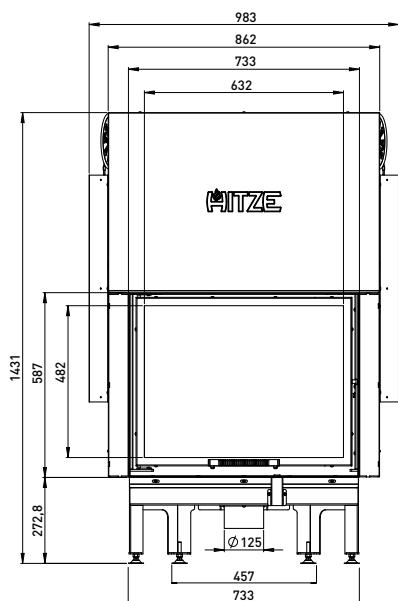
Moc nominalna [kW]	16,0
Zakres obciążenia grzewczego [kW]	8-20
Sprawność cieplna [%]	80
Emisja CO (przy 13% O ₂) [g/m ³]	0,786
Emisja pyłków [g/m ³]	0,033
Średnie zużycie paliwa [kg/h]	5
Zalecane polecynne kratki wylotowych [cm ²]	1120-1280
Zalecane polecynne kratki wlotowych [cm ²]	640-1040
Wymiary szyby [mm]	680 x 530
Wymiary zewnętrzne [mm]	983x1431x575
Maksymalna długość polan [mm]	350
Średnica czopucha [mm]	200
Średnica dolotu [mm]	125
Waga [kg]	228
Współczynnik efektywności	107
Klasa energetyczna	A+

POZOSTAŁE WYPOSAŻENIE:

deflektor z betonu ceramicznego, optonki, stalowy czopuch, regulowane nóżki (+4 cm), radiatory.

OPCJE DODATKOWE:

maskownica 3/4 i 4/4, dodatkowe podwyższenie nóżek (+10 cm), szyba DEKOR, szyba gięta, podwójne przeszklenie.



PRODUCT INFORMATION

A+



CHOICE

Even 36 models with different heating power (9, 11, 14, 16, 19 and 25 kW), glazing (straight or corner) and the method of opening the door (traditional or guillotine).

PERSONALIZATION

The possibility of individual glazing type: printed Decor, bent glass or double glazing.

QUALITY

Fireplace inserts are made of high-quality P265GH boiler steel, which is resistant to continuous operation at higher temperature. A well reinforced door profile is used.

REPEATABILITY

Production process use modern machinery park: welding robots, press brakes, laser cutters.

ECOLOGY

Comply with strict emission standards and the ECODESIGN, thanks to the use of an after-burning system and high efficiency.

SECURITY

An innovative ventilated handle protects against scalding. Suitable for homes with recuperation.

EASY-TO-USE

The built-in intake with the throttle enables smooth integrated regulation of the amount of air supplied.

CLEANLINESS

The air curtain provides the effect of „clean glass” and easy cleaning of the insert is possible thanks to the cast iron grate with a removable container for ash.

Nominal power [kW]	16,0
Heating load range [kW]	8-20
Thermal efficiency [%]	80
CO emission (by13% O ₂) [g/m ³]	0,786
Dust emission [g/m ³]	0,033
Average fuel consumption [kg/h]	5
Recommended active area of outlet grids [cm ²]	1120-1280
Recommended active area of inlet grids [cm ²]	640-1040
Dimensions of the glass [mm]	680 x 530
External dimensions [mm]	983x1431x575
Max. log length [mm]	350
Diameter of the flue [mm]	200
Inlet diameter [mm]	125
Weight [kg]	228
Efficiency coefficient	107
Energy class	A+

OTHER EQUIPMENT:

Ceramic deflector, heat pipes, steel flue, adjustable feet (+4 cm), heat radiators.

ADDITIONAL OPTIONS:

Masking frames 3/4 and 4/4, additional legs (+10 cm), glass DEKOR, bent glass, double glazing.

